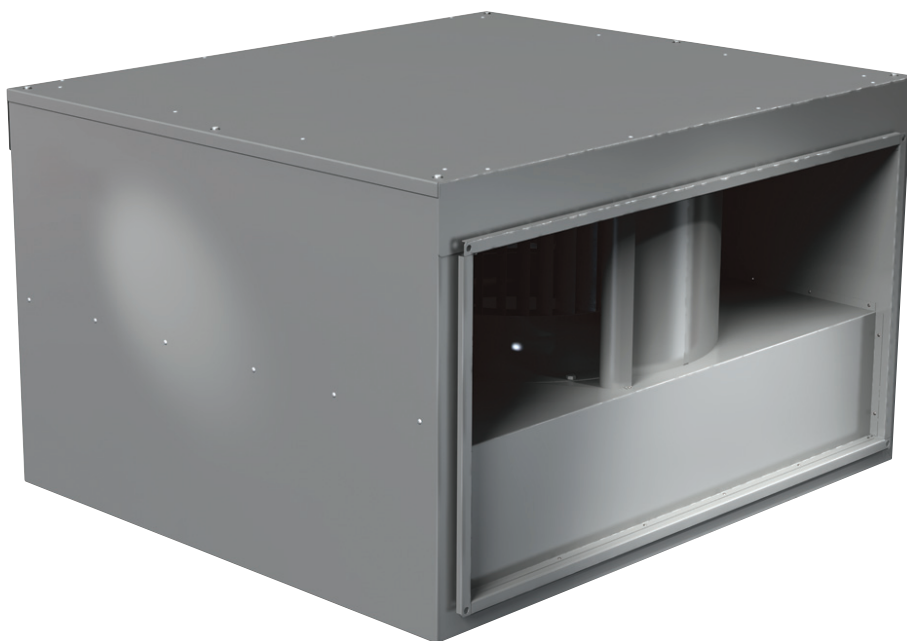




Rational Solutions

| KITVENT

# ТЕХНИЧЕСКИЙ ПАСПОРТ



## LV-FDTS

вентилятор прямоугольный шумоизолированный

Ventilation Alternatives LESSAR

## Содержание

1. Меры предосторожности .....	3
2. Общие сведения.....	3
3. Размеры .....	4
4. Технические характеристики .....	4
5. Шумовые характеристики .....	5
6. Монтаж.....	6
7. Электромонтаж.....	6
8. Схемы электрических подключений .....	7
9. Обслуживание .....	8

### Уважаемые дамы и господа!

Благодарим вас за покупку вентиляционного оборудования LESSAR. Наша техника прослужит вам долгие годы, поддерживая комфортные параметры микроклимата в ваших помещениях.

Указанные в настоящей инструкции работы по установке оборудования должны выполняться в строгом соответствии с действующими требованиями строительных норм и правил, технических регламентов и иных нормативно-технических документов.

**Внимание!**

Перед выполнением работ по установке оборудования внимательно ознакомьтесь с настоящей инструкцией. Установка и подключение оборудования должны выполняться в строгом соответствии с инструкцией.



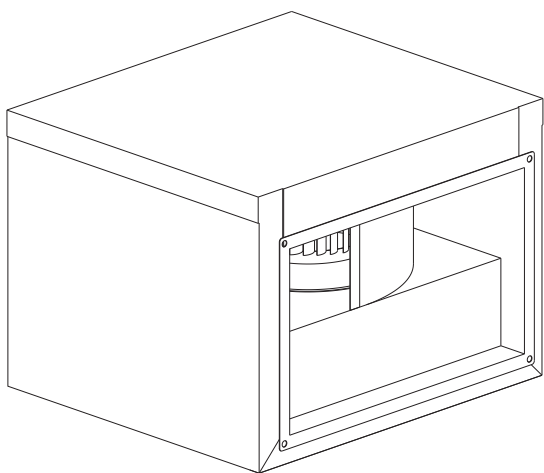
## 1. Меры предосторожности

- Не используйте оборудование не по назначению.
- Не разбирайте, не модифицируйте и не модернизируйте оборудование без письменного согласия производителя или его представителя. Это может стать причиной поломки и принести вред здоровью.
- Не монтируйте и не используйте оборудование на кривых стойках, неровных поверхностях или других нестабильных плоскостях.
- Для вашей безопасности оборудование можно эксплуатировать только после установки защитных решеток на приточное и вытяжное отверстия или его установки в сеть.
- Остерегайтесь попадания посторонних предметов внутрь корпуса оборудования. При попадании посторонних

предметов внутрь корпуса отключите оборудование от сети электропитания. Изъятие посторонних предметов должен выполнять квалифицированный персонал.

- Запрещается использовать оборудование, если параметры электросети не соответствуют параметрам, указанным на корпусе вентилятора.
- Не используйте кабель питания с поврежденной изоляцией.
- Не берите подключенный к электросети кабель мокрыми руками.
- Не допускайте погружения кабеля питания и разъемов в воду.
- Не используйте оборудование во взрывоопасной и содержащей агрессивные элементы среде.

## 2. Общие сведения



### Маркировка

**LV - FDT S 400x200 - 4 - 1**

- |   |   |   |   |   |   |
|---|---|---|---|---|---|
| 1 | 2 | 3 | 4 | 5 | 6 |
|---|---|---|---|---|---|
- 1 **LV** — вентиляционное оборудование торговой марки LESSAR
  - 2 **FDT** — вентилятор канального типа для прямоугольных каналов
  - 3 **S** — шумоизолированное исполнение
  - 4 **400x200** — типоразмер вентилятора
  - 5 Число пар полюсов мотора  
4 — 4 пары полюсов
  - 6 Число фаз вентилятора  
1 — однофазный (230 В)  
3 — трехфазный (400 В)

### Область применения

Используются в системах приточной и вытяжной вентиляции зданий бытового, общественного или административного назначения.

### Условия эксплуатации

Вентилятор предназначен для эксплуатации в закрытых помещениях.

Рекомендуемая минимальная температура перемещаемого воздуха  $-25^{\circ}\text{C}$ .

Запрещается использовать вентилятор во взрывоопасной среде. Вентилятор предназначен для подачи в помещение и вытяжки из помещения воздуха без химических соединений, способствующих коррозии металлов; без веществ, агрессивных по отношению к цинку, пластмассе, резине; без твердых, липких частиц и волокнистых материалов.

Следует обратить внимание на максимально допустимую температуру воздушного потока, указанную для вентиляторов (см. «Технические характеристики»).

### Конструкция

Корпус вентилятора изготовлен из оцинкованной стали со звуко- и теплоизоляцией стенок толщиной 50 мм.

Крыльчатка имеет загнутые вперед лопасти из оцинкованной стали.

Вентилятор оснащается асинхронным двигателем с внешним ротором. Электродвигатель имеет выведенные контакты

теплозащиты для подключения к внешнему управляющему устройству. Класс изоляции «F». При изготовлении электродвигателя используются медь, сплавы алюминия и пластмасса. Шарикоподшипники позволяют достичь рабочего ресурса более 40 000 часов без профилактики.

### Транспортировка и хранение

Все поставляемое оборудование упаковано на заводе. Во время разгрузки и транспортировки пользуйтесь подъемной техникой.

После извлечения устройства из упаковки проверьте, не было ли оно повреждено при транспортировке. Монтаж поврежденного устройства запрещается.

Не поднимайте устройство за кабель питания, клеммную коробку и фланцы. Берегите от ударов и перегрузок.

До монтажа храните устройство в сухом помещении при температуре от  $+5$  до  $+30^{\circ}\text{C}$  и относительной влажности воздуха не более 70%.

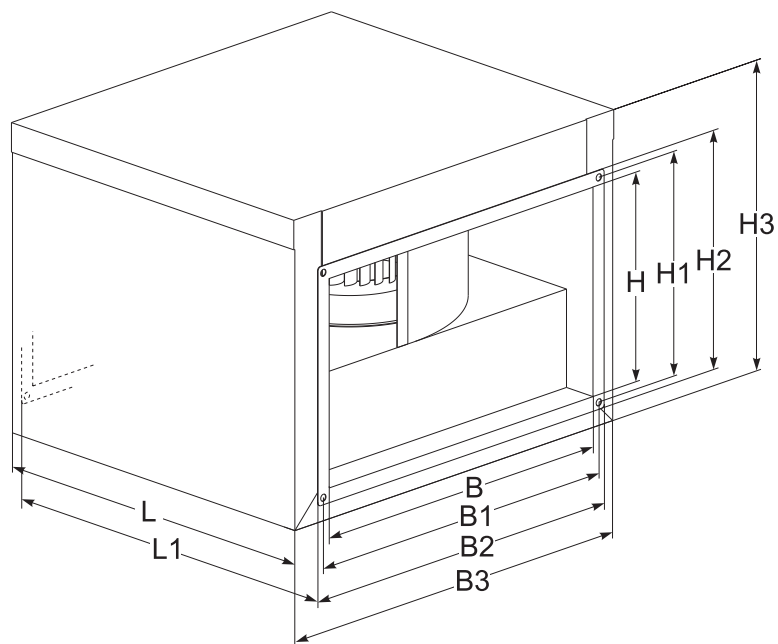
Место хранения должно быть защищено от пыли, грязи и воды. Складевать и транспортировать устройства разрешается только в горизонтальном положении, так, чтобы отверстия для подключения находились горизонтально.

Не рекомендуется хранить вентилятор на складе больше одного года.

### Качество и безопасность

Устройство имеет сертификат соответствия в системе ГОСТ Р.

### 3. Размеры



Тип вентилятора	Размеры, мм									
	B	B1	B2	B3	H	H1	H2	H3	L	L1
LV-FDTS 400x200	400	420	440	507	200	220	240	338	417	445
LV-FDTS 500x250	500	520	540	605	250	270	290	393	502	530
LV-FDTS 500x300	500	520	540	605	300	320	340	443	532	560
LV-FDTS 600x300	600	620	640	705	300	320	340	443	612	640
LV-FDTS 600x350	600	620	640	705	350	370	390	493	672	700
LV-FDTS 700x400	700	720	740	811	400	420	440	562	752	780
LV-FDTS 800x500	800	820	840	911	500	520	540	662	852	880
LV-FDTS 1000x500	1000	1020	1040	1110	500	520	540	662	952	980

### 4. Технические характеристики

Тип вентилятора	Напряжение/частота, В/Гц	Потребляемая мощность, кВт	Номинальный ток, А	Частота вращения, об/мин	Макс. температура перемещаемого воздуха, °С	Уровень звукового давления в канал, дБА	Уровень звукового давления к окруж., дБА	Масса, кг	№ схемы подключения	Класс защиты двигателя	Класс защиты клеммной коробки	Конденсатор, µF
LV-FDTS 400x200-4-1	230/50	0,36	1,80	1180	40	64	52	14	№ 1	IP54	IP55	5
LV-FDTS 400x200-4-3	400/50	0,31	0,51	1230	70	63	51	14	№ 2	IP54	IP55	—
LV-FDTS 500x250-4-1	230/50	0,51	2,30	1250	40	66	52	16	№ 1	IP54	IP55	8
LV-FDTS 500x250-4-3	400/50	0,56	0,95	1270	40	69	55	16	№ 2	IP54	IP55	—
LV-FDTS 500x300-4-1	230/50	0,69	3,00	1190	40	68	56	21	№ 1	IP54	IP55	10
LV-FDTS 500x300-4-3	400/50	0,93	1,90	1380	50	72	57	21	№ 2	IP54	IP55	—
LV-FDTS 500x300-6-1	230/50	0,29	1,47	680	50	48	—	21	№ 1	IP54	IP55	6
LV-FDTS 600x300-4-1	230/50	1,15	5,10	1210	40	72	57	29	№ 1	IP54	IP55	16
LV-FDTS 600x300-4-3	400/50	1,50	2,60	1310	40	76	61	29	№ 2	IP54	IP55	—
LV-FDTS 600x350-4-1	230/50	2,40	11,00	1340	40	78	62	36	№ 1	IP54	IP55	35
LV-FDTS 600x350-4-3	400/50	2,50	4,10	1300	40	77	61	36	№ 2	IP54	IP55	—
LV-FDTS 700x400-4-3	400/50	3,70	6,00	1320	40	81	68	62	№ 2	IP54	IP55	—
LV-FDTS 800x500-4-3	400/50	5,00	8,10	1330	40	83	68	85	№ 2	IP54	IP55	—
LV-FDTS 800x500-6-3	400/50	2,70	4,90	830	50	77	—	52	№ 2	IP54	IP55	—
LV-FDTS 1000x500-4-3	400/50	5,00	8,10	1330	40	83	68	88	№ 2	IP54	IP55	—
LV-FDTS 1000x500-6-3	400/50	2,70	4,90	830	50	77	—	53	№ 2	IP54	IP55	—



## 5. Шумовые характеристики

Уровень шума		Lwa total, дБА	Lwa, дБА						
			125 Гц	250 Гц	500 Гц	1 кГц	2 кГц	4 кГц	8 кГц
400x200-4-1 (при L=452 м³/ч; Ps=217 Па)	на входе	64	43	51	57	61	54	51	50
	на выходе	68	44	53	58	65	59	57	56
	к окружению	44	22	31	37	40	37	35	33
400x200-4-3 (при L=524 м³/ч; Ps=214 Па)	на входе	62	37	49	55	59	53	49	47
	на выходе	66	38	51	57	63	58	55	54
	к окружению	42	17	30	35	38	37	32	28
500x250-4-1 (при L=882 м³/ч; Ps=311 Па)	на входе	63	44	50	58	59	55	53	50
	на выходе	70	45	51	63	67	61	60	56
	к окружению	49	27	33	43	44	38	42	39
500x250-4-3 (при L=1058 м³/ч; Ps=301 Па)	на входе	66	47	53	59	62	59	56	52
	на выходе	73	48	54	64	70	65	63	61
	к окружению	50	30	35	44	47	41	40	39
500x300-4-1 (при L=1027 м³/ч; Ps=380 Па)	на входе	65	50	52	55	59	58	58	55
	на выходе	70	51	55	62	67	63	64	60
	к окружению	48	33	37	43	44	39	39	34
500x300-4-3 (при L=1449 м³/ч; Ps=378 Па)	на входе	70	55	54	60	65	63	62	63
	на выходе	75	54	57	65	71	67	67	65
	к окружению	52	35	40	44	48	43	42	39
500x300-6-1 (при L=1385 м³/ч; Ps=109 Па)	на входе	72	61	55	62	67	66	63	59
	на выходе	78	62	60	68	73	72	69	66
	к окружению	55	41	41	45	52	47	44	42
600x300-4-1 (при L=1417 м³/ч; Ps=455 Па)	на входе	70	59	54	61	66	64	61	58
	на выходе	74	59	57	65	70	67	66	64
	к окружению	52	37	41	44	48	44	41	36
600x300-4-3 (при L=1686 м³/ч; Ps=483 Па)	на входе	75	64	58	65	70	69	66	62
	на выходе	79	64	61	69	74	72	71	68
	к окружению	56	42	42	46	53	48	45	43
600x350-4-1 (при L=2157 м³/ч; Ps=580 Па)	на входе	77	63	59	64	73	71	69	66
	на выходе	81	63	62	70	78	74	73	70
	к окружению	57	44	40	48	54	50	49	45
600x350-4-3 (при L=2193 м³/ч; Ps=600 Па)	на входе	76	61	59	64	72	69	67	64
	на выходе	80	62	62	70	77	72	72	69
	к окружению	56	41	40	47	53	48	48	46
700x400-4-3 (при L=2845 м³/ч; Ps=824 Па)	на входе	79	60	66	68	76	73	69	67
	на выходе	84	63	68	74	81	77	75	74
	к окружению	62	41	49	55	58	54	52	50
700x400-6-3 (при L=3652 м³/ч; Ps=182 Па)	на входе	81	62	61	69	79	70	70	66
	на выходе	85	64	68	77	81	78	76	71
	к окружению	64	45	46	56	62	52	52	49
800x500-4-3 (при L=4129 м³/ч; Ps=660 Па)	на входе	82	65	64	69	80	74	71	69
	на выходе	86	68	69	75	83	79	77	74
	к окружению	65	48	50	56	63	56	53	52
800x500-6-3 (при L=6622 м³/ч; Ps=100 Па)	на входе	89	75	69	76	87	79	74	78
	на выходе	92	77	75	83	89	83	82	82
	к окружению	72	53	54	64	70	60	60	57
1000x500-4-3 (при L=6131 м³/ч; Ps=801 Па)	на входе	79	64	64	68	76	73	69	67
	на выходе	86	67	69	77	83	79	76	72
	к окружению	66	49	51	59	63	56	53	50
1000x500-6-3 (при L=6775 м³/ч; Ps=101 Па)	на входе	88	76	68	77	86	80	75	74
	на выходе	92	80	75	85	89	84	81	81
	к окружению	71	51	55	65	68	61	61	56

**Примечание.** Испытания рабочих характеристик вентиляторов проводились в Германии по нормативу DIN 24163 в соответствии с ISO 5801. Уровень звукового давления указан для вентилятора, работающего при максимальной нагрузке в помещении с нормальным звукопоглощением по нормативу DIN 45635 в соответствии с ISO 3744.

## 6. Монтаж

Монтаж оборудования должен проводиться на основании проекта квалифицированного проектировщика, который, в свою очередь, несет ответственность за правильный выбор вентилятора.

Монтажные работы должны выполняться только квалифицированными специалистами с соблюдением правил безопасности.

Перед началом монтажа необходимо внимательно осмотреть оборудование, особенно после длительного хранения на складе. Прежде всего, надо проверить нет ли повреждений деталей, в порядке ли изоляция кабелей, свободно ли вращается крыльчатка вентилятора.

Если существует возможность попадания в устройство конденсата или воды, необходимо смонтировать внешние средства защиты (козырек или решетку с наклонными жалюзи), а также предусмотреть отвод конденсата из воздухопровода до попадания его в вентилятор.

Для снижения потерь давления в системе рекомендуется перед вентиляторами после него монтировать прямой участок воздухопровода длиной 1 метр.

При установке необходимо оставить достаточно места для сервисного обслуживания. Минимальное расстояние для сервисного обслуживания равно расстоянию необходимому для снятия вентилятора.

Монтаж необходимо производить так, чтобы вес системы воздухопроводов и всех ее компонентов не нагружал вентилятор.

Оборудование должно быть установлено прочно и жестко, для обеспечения безопасной эксплуатации.

Вентилятор может быть установлен вертикально или горизонтально.

Воздуховоды рекомендуется крепить при помощи гибких вставок (LV-WDT, LV-WDTA), снижающих передачу вибрации по воздухопроводам.

Для защиты вентилятора и воздухопроводов от загрязнения необходимо использовать карманный фильтр (LV-KDTC).

## 7. Электромонтаж

**Внимание!** Вентилятор необходимо заземлить. Отсутствие устройств защиты электрооборудования приводит к потере гарантии.

Электромонтажные работы должны выполняться только квалифицированными специалистами с соблюдением правил безопасности.

При выполнении электромонтажных работ необходимо соблюдать требования безопасности. В случае возникновения сомнений относительно безопасности установки и эксплуатации изделия просим обращаться к производителю или его представителю.

Убедитесь, что параметры подключаемой электросети соответствуют данным, указанным на наклейке, прикрепленной к корпусу устройства.

Кабель электрического питания должен быть подобран в соответствии с мощностью устройства.

Необходимо подключить внешнее защитное устройство (автоматический выключатель или предохранитель), ток срабатывания которого должен в 1,5 раза превышать максимальный ток вентилятора (указан на наклейке изделия).

Устройство должно быть подключено в соответствии с установленной для него схемой электрического подключения, которая указана на рис. 2 и изображена под крышкой клеммной коробки. Вентиляторы с группой ТК-контактов необходимо подключить к внешнему устройству тепловой защиты двигателя. Коммутация от клеммной коробки к двигателю вентилятора является схематичной и не учитывает всех компонентов.

Если используется регулятор скорости двигателя устройства, необходимо убедиться, что он гарантирует безопасную работу двигателя.

### Запуск системы

Пусковые работы должны выполняться только квалифицированными специалистами с соблюдением правил безопасности. Перед запуском системы убедитесь в том, что:

1. Подключение вентилятора к электросети соответствует электрической схеме.
2. Выведенные ТК-контакты подключены к внешнему устройству тепловой защиты двигателя;
3. Электрические провода и соединения соответствуют требованиям электробезопасности.
4. Вентилятор подключен к воздухопроводам.

После пуска системы убедитесь в том, что:

1. Потребляемый ток соответствует номинальному.
2. Направление движения воздушного потока, а также направление вращения крыльчатки вентилятора, соответствует направлению соответствующих стрелок на вентиляторе.
3. Двигатель крутится равномерно, отсутствуют вибрация и посторонний шум.
4. Двигатель не перегревается (с регулятором).

### Управление и эксплуатация

**Внимание!** Регулирование происходит только при помощи Регулирование желательно производить при помощи понижения или повышения входного напряжения. Можно использовать преобразователи частоты с синус-фильтром, который монтируется между преобразователем частоты и двигателем. При регулировке оборотов снижением напряжения ток в двигателе при низких напряжениях может превысить номинальный.

Вентилятор предназначен для непрерывной работы. Не рекомендуется производить частое включение и выключение вентилятора, это может вызвать перегрев обмоток двигателя или повреждения изоляции. Между включением и выключением должен быть временной интервал в 1 минуту. Для регулировки оборотов необходимо использовать 5-ступенчатый трансформатор (TGRV, TGRT) с функцией термозащиты. TGRV и TGRT необходимо заземлить.

Для этих устройств можно использовать только преобразователи частоты с синус-фильтром, который монтируется между преобразователем частоты и двигателем.



## 8. Схемы электрических подключений

Схема подключения №1  
(см. «Технические характеристики»)

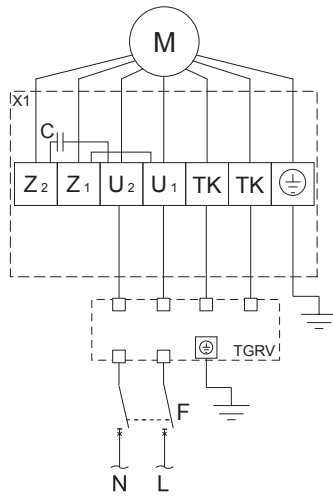


Схема подключения №2  
(см. «Технические характеристики»)

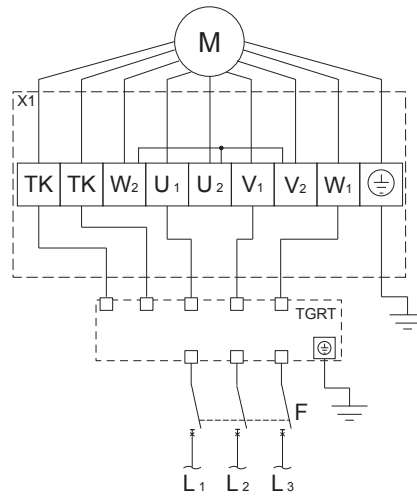


Рис. 1. Схемы электрических подключений.

Обозначения: N — нейтраль; L, L1, L2, L3 — фазы; F — автоматический выключатель; TK — защита от перегрева;  
 C — конденсатор; TGRV/TGRT — регулятор скорости; X1 — клеммная коробка; M — двигатель вентилятора.  
 Цветовая схема (схема №1): U1 — коричневый; U2 — синий; Z1 — черный; Z2 — оранжевый; TK — белый;  
 PE — желто-зеленый.  
 Цветовая схема (схема №2): U1 — коричневый; U2 — красный; V1 — синий; V2 — серый; W1 — черный;  
 W2 — оранжевый; TK — белый; PE — желто-зеленый



## 9. Обслуживание

**Внимание!** Перед тем, как начать работы по обслуживанию, отключите вентилятор от электросети. Работы по обслуживанию должны проводиться только квалифицированными специалистами. Соблюдайте правила техники безопасности при выполнении работ по обслуживанию или ремонту.

Отсоедините вентилятор от воздуховодов и снимите его. Тщательно осмотрите крыльчатку вентилятора. Загрязнение пылью или прочими материалами может нарушить балансировку крыльчатки, что вызывает вибрацию и ускоряет износ подшипников двигателя. Чистку рекомендуется производить при помощи пылесоса. Крыльчатку необходимо очищать осторожно, чтобы не была нарушена ее балансировка. Для очистки крыльчатки строго запрещается исполь-

зовать механические очистители, химические вещества, очистители, сжатый воздух и любые жидкости.

После обслуживания вентилятора убедитесь в том, что крыльчатка не прикасается к корпусу, в корпусе вентилятора нет посторонних предметов, и крыльчатка не заблокирована.

После выполнения обслуживания устройства при его обратном монтаже в систему воздуховодов необходимо выполнить все действия, указанные в пункте «Запуск системы», и соблюдать другие требования, перечисленные в настоящем документе.

Если вентилятор не включается или срабатывает термоконтактная защита — обратитесь к производителю.

### Неисправности и их устранение

**Внимание!** Перед тем, как начать работы по устранению неисправностей, отключите оборудование от электросети. Работы должны проводиться только квалифицированными специалистами. Соблюдайте правила техники безопасности при выполнении работ по ремонту.

Неисправность	Причина неисправности	Объяснение и способ устранения
Не работает вентилятор	Параметры эл. сети изменились	Отключите питание вентилятора при помощи автоматического выключателя F. Дождитесь, пока параметры сети не будут в пределах нормы (т.е. необходимо сравнить с данными на наклейке на корпусе вентилятора), и снова включите вентилятор
	Отсутствует электропитание	Проверьте, включен ли автоматический выключатель F и подводку к выключателю
	Неисправность в электрических соединениях (кроме КЗ)	Проверьте регулятор скорости (если есть), прозвоните провода от автоматического выключателя до вентилятора, проверьте конденсатор. Замените вышедшие из строя компоненты
	Короткое замыкание в регуляторе скорости	Найдите причину КЗ. Если причина неисправности в самом регуляторе (замыкание контактов от пыли, попадание влаги), то замените регулятор скорости. Если КЗ произошло по причине изменения входных параметров эл. сети, поставьте дополнительную защиту от скачков напряжения
	Короткое замыкание в клеммной коробке вентилятора	Найдите причину КЗ. Скорее всего, придется менять двигатель вентилятора (крыльчатка и двигатель поставляются только в сборе)
Самопроизвольное включение/выключение вентилятора	Временное отсутствие электропитания	Проверьте параметры эл. сети и сравните их с указанными на наклейке
	Сработала тепловая защита	Отключите питание вентилятора при помощи автоматического выключателя F. Выясните причину перегрева двигателя (высокая температура перемещаемого воздуха, высокая запыленность перемещаемого воздуха, проверьте вращение крыльчатки, ее целостность, следы потертостей крыльчатки о корпус, наличие грузиков и т.д.). Устраните неисправность. При разбалансировке крыльчатки замените крыльчатку и двигатель (поставляются только в сборе)









Уважаемый покупатель, благодарим Вас за Ваш выбор и гарантируем высокое качество и безупречное функционирование приобретенного Вами изделия.

**Внимательно изучите условия гарантии и руководство по эксплуатации и своевременно проводите регламентное сервисное обслуживание в соответствии с руководством по эксплуатации.**

Настоящая гарантия устанавливается в дополнение к конституционным и иным правам потребителей и ни в коем случае не ограничивает их.

Гарантийный срок, установленный на изделие, составляет 3 (три) года и исчисляется с даты приобретения изделия. Дата приобретения изделия наряду с иной информацией должна быть указана организацией-продавцом на первой странице настоящего гарантийного талона.

Гарантия действует, если изделие будет признано неисправным в связи с дефектами (недостатками, браком), допущенными при изготовлении изделия, при одновременном соблюдении следующих условий:

1. Изделие должно быть приобретено только на территории стран СНГ и использоваться по назначению в строгом соответствии с руководством по эксплуатации с соблюдением требований технических стандартов и требований безопасности.
2. Гарантийный талон должен быть заполнен организацией-продавцом, организацией, установившей изделие, и покупателем с обязательным указанием следующих реквизитов:
  - наименование модели, серийный номер изделия;
  - дата продажи, наименование, адрес, подпись и печать (если имеется) организации-продавца;
  - фамилия, имя, отчество и подпись покупателя;
  - дата установки, наименование, адрес, подпись и печать (если имеется) организации, установившей изделие.

В случае обнаружения в течение гарантийного срока дефектов (недостатков, брака) изделия рекомендуем обращаться к организации-продавцу, указанной на первой странице настоящего гарантийного талона.

Действие гарантии не распространяется на дефекты (недостатки) изделия, вызванные:

1. Нарушением потребителем правил эксплуатации, хранения или транспортировки товара, в том числе: механические повреждения, подключение и эксплуатация от источника питания, параметры которого отличаются от указанных в инструкции по эксплуатации, перепадами напряжения источника питания.
2. Невыполнением своевременного регламентного сервисного обслуживания.
3. Действиями третьих лиц, в том числе установки, ремонта или наладки, если они произведены лицом, которое не имеет сертификата на оказание таких услуг, а также установки, адаптации, модификации или эксплуатации с нарушением технических условий и/или требований безопасности.
4. Обстоятельствами непреодолимой силы (пожар, молния и т.п.).

**Действие гарантии не распространяется на элементы питания пульта дистанционного управления и воздушные фильтры кондиционера, иные расходные материалы, ремни.**

Проведение работ по регламентному сервисному обслуживанию изделия, предусмотренных руководством по эксплуатации, не является предметом настоящей гарантии и осуществляется за счет покупателя специалистами организаций, предоставляющих данный вид услуг и имеющих соответствующие лицензии и сертификаты.



Изготовитель оборудования оставляет за собой право вносить изменения в конструкцию, внешний вид, технические характеристики оборудования, а также соответствующую техническую документацию без предварительного уведомления.  
Информация об изготовителе оборудования содержится в сертификате соответствия.