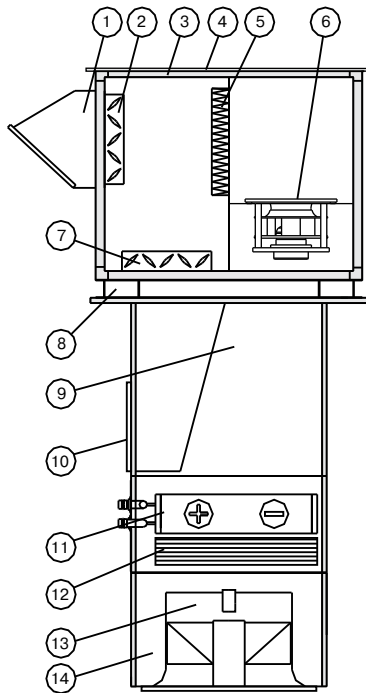


Вентиляционные агрегаты бесканальные

LV-DAU-P

Вентиляционный агрегат крышный приточно-рециркуляционный



LV - DAU - P - 1 / № заказа

1 2 3 4 5

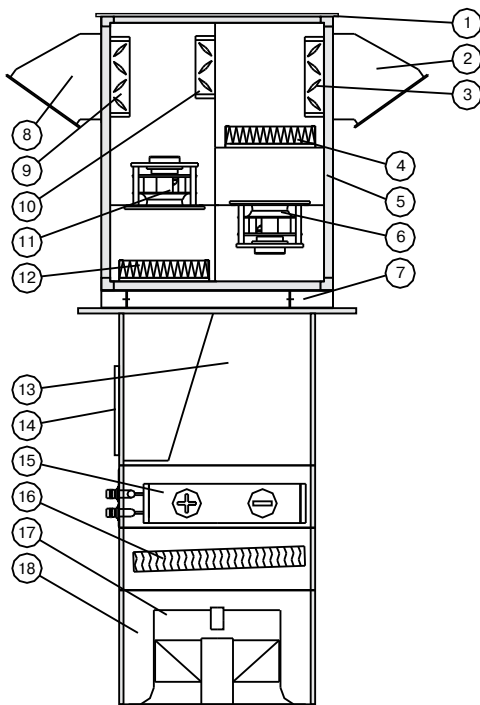
- 1 **LV** — вентиляционное оборудование торговой марки LESSAR
- 2 **DAU** — бесканальный вентагрегат
- 3 **P** — приточный вентагрегат
- 4 **1** — типоразмер вентагрегата (определяется в соответствии с технической документацией)
- 5 **№ заказа** — номер заказа агрегата, который присваивается на заводе (номер предложения становится номером заказа)

Составляющие вентагрегата

- 1 — воздухозаборник
- 2 — заслонка наружного воздуха
- 3 — корпус
- 4 — крыша агрегата
- 5 — фильтр класса G4
- 6 — вентгруппа приточная
- 7 — заслонка рециркуляции
- 8 — основание агрегата
- 9 — камера приточного воздуха
- 10 — вход рециркуляционного воздуха
- 11 — двухфункциональный водяной теплообменник (тепло/холод)
- 12 — каплеуловитель (применяется при использовании функции охлаждения воздуха)
- 13 — вихревой воздухораспределитель
- 14 — камера распределения воздуха (опция)

LV-DAU-PV

Вентиляционный агрегат крышный с рециркуляцией



LV - DAU - PV - 1 / № заказа

1 2 3 4 5

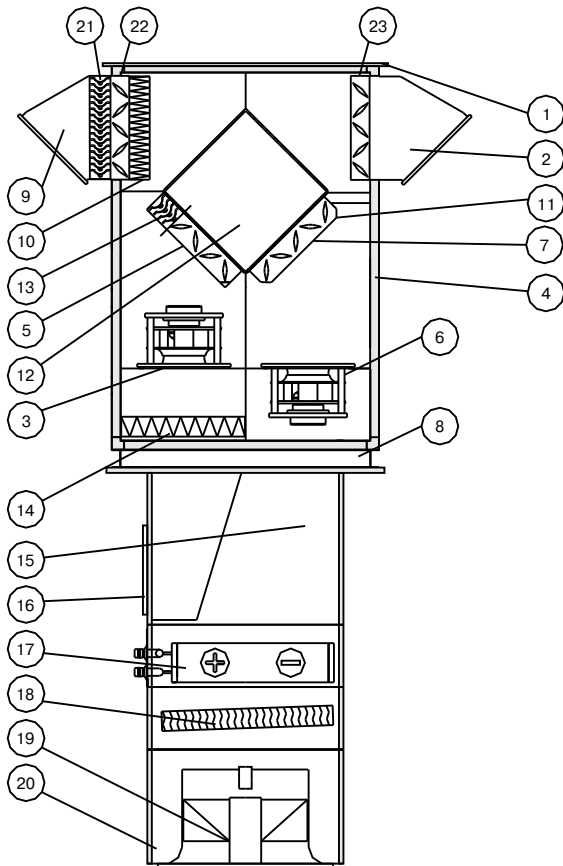
- 1 **LV** — вентиляционное оборудование торговой марки LESSAR
- 2 **DAU** — бесканальный вентагрегат
- 3 **PV** — Установка вентиляционная
- 4 **1** — типоразмер вентагрегата (определяется в соответствии с технической документацией)
- 5 **№ заказа** — номер заказа агрегата, который присваивается на заводе (номер предложения становится номером заказа)

Составляющие вентагрегата

- 1 — крыша
- 2 — воздухозаборник
- 3 — заслонка наружного воздуха
- 4 — фильтр класса G4
- 5 — корпус
- 6 — вентгруппа приточная
- 7 — основание
- 8 — козырек
- 9 — заслонка вытяжного воздуха
- 10 — заслонка рециркуляционного воздуха
- 11 — вентгруппа вытяжная
- 12 — фильтр класса G4
- 13 — камера приточного воздуха
- 14 — вход рециркуляционного воздуха
- 15 — двухфункциональный водяной теплообменник (тепло/холод)
- 16 — каплеуловитель (применяется при использовании функции охлаждения воздуха)
- 17 — вихревой воздухораспределитель
- 18 — камера распределения воздуха (опция)

LV-DAU-PVR

Вентиляционный агрегат крышный с пластинчатым теплообменником и рециркуляцией



LV - DAU - PVR - 1 / № заказа

1 2 3 4 5

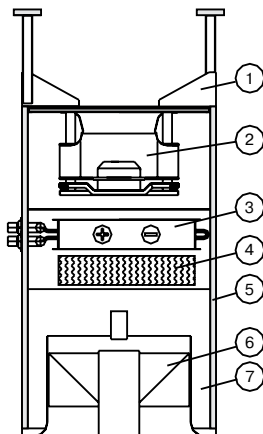
- 1 **LV** — вентиляционное оборудование торговой марки LESSAR
- 2 **DAU** — бесканальный вентагрегат
- 3 **PVR** — Установка вентиляционная с пластинчатым теплообменником
- 4 **1** — типоразмер вентагрегата (определяется в соответствии с технической документацией)
- 5 **№ заказа** — номер заказа агрегата, который присваивается на заводе (номер предложения становится номером заказа)

Составляющие агрегата

- 1 — крыша
- 2 — козырек
- 3 — вентгруппа вытяжная
- 4 — корпус
- 5 — заслонка на рециркуляции M4
- 6 — вентгруппа приточная
- 7 — заслонка байпаса (наружного воздуха) M3
- 8 — основание
- 9 — козырек
- 10 — фильтр наружного воздуха класса G4
- 11 — заслонка наружного воздуха
- 12 — пластинчатый рекуператор
- 13 — каплеуловитель
- 14 — фильтр класса G4
- 15 — камера приточного воздуха
- 16 — вход рециркуляционного воздуха
- 17 — двухфункциональный водяной теплообменник (тепло/холод)
- 18 — каплеуловитель (опционально применяется при использовании функции охлаждения воздуха)
- 19 — вихревой воздухораспределитель
- 20 — камера распределения воздуха (опция)
- 21 — каплеуловитель на входе воздуха
- 22 — заслонка на входе наружного воздуха M1
- 23 — заслонка на входе рециркуляционного воздуха M2

LV-DAU-RC

Вентиляционный агрегат потолочный с рециркуляцией



LV - DAU - RC - 1 / № заказа

1 2 3 4 5

- 1 **LV** — вентиляционное оборудование торговой марки LESSAR
- 2 **DAU** — бесканальный вентагрегат
- 3 **PVR** — Установка вентиляционная с пластинчатым теплообменником
- 4 **1** — типоразмер вентагрегата (определяется в соответствии с технической документацией)
- 5 **№ заказа** — номер заказа агрегата, который присваивается на заводе (номер предложения становится номером заказа)

Составляющие агрегата

- 1 — крепление к перекрытию
- 2 — вентгруппа
- 3 — двухфункциональный водяной теплообменник (тепло/холод)
- 4 — каплеуловитель (применяется при использовании функции охлаждения воздуха)
- 5 — корпус
- 6 — вихревой воздухораспределитель
- 7 — камера распределения воздуха (опция)