

ИНСТРУКЦИЯ ПО МОНТАЖУ
И ЭКСПЛУАТАЦИИ

LESSAR

системы кондиционирования
серия **PROF**



03.14

Модульные чиллеры
LUC-F(D)HD(M)A...CAW

Указанные в настоящей инструкции работы по установке оборудования должны выполняться в строгом соответствии с действующими требованиями строительных норм и правил, технических регламентов и иных нормативно-технических документов. Соблюдайте меры предосторожности, чтобы избежать получения травм и нанесения ущерба другим людям и имуществу.

Содержание

1. Меры предосторожности.....	4	Электронная плата управления модулями LUC-FHMA185CAW	54
2. Общие сведения	6	Электронная плата управления модулями LUC-FHMA250CAW	58
Маркировка модульных чиллеров	6	Коды неисправностей и защиты модулей.....	61
Внешний вид	6	Управление модульным чиллером с проводного пульта управления	62
Особенности.....	7	Схемы электрических соединений	67
3. Техническая информация	9	Уровень шума.....	79
Спецификация	9	5. Пусковая настройка и эксплуатация	84
Гидравлические схемы модульных чиллеров.....	18	Наладка модулей LUC-F(D)HDA30CAW, LUC-FHDA65CAW	84
Монтаж модульного чиллера	26	Наладка модулей LUC-DHMA65CAW.....	87
Монтаж контура хладоносителя	37	Наладка модулей LUC-FHMA130CAW	89
Установка реле протока.....	38	Наладка модулей LUC-FHMA185CAW	92
Подключение электропитания и сигнальной линии.....	39	Наладка модулей LUC-FHMA250CAW	95
4. Система управления	43	Неисправности и методы их устранения.....	98
Электронная плата управления модулями LUC-FHDA30/65CAW	43	Техническое обслуживание.....	100
Электронная плата управления модулями LUC-DHMA65CAW.....	47	Условия гарантии.....	102
Электронная плата управления модулями LUC-FHMA130CAW	50		

1. Меры предосторожности

Во избежание получения травм и нанесения ущерба другим людям и имуществу внимательно прочтите и соблюдайте следующие инструкции. Бережно обращайтесь с данной инструкцией и сохраняйте ее на протяжении всего срока эксплуатации оборудования для внесения отметок о проведенных работах по сервисному обслуживанию или ремонту.

Данное оборудование не предназначено для использования маленькими детьми и людьми с ограниченной подвижностью, находящимися без надлежащего присмотра.

Неправильный монтаж, наладка, эксплуатация, сервисное обслуживание, ремонт либо использование оборудования не по назначению может привести к повреждению оборудования, нанесению травмы или ущерба, а также к отказу от гарантийных обязательств.

При установке

Монтаж, перемещение и ремонт данного оборудования должны проводиться специалистами, имеющими соответствующую подготовку и квалификацию, а также соответствующие лицензии и сертификаты для выполнения данных видов работ. Неправильное выполнение монтажа, демонтажа, перемещения и ремонта оборудования может привести к возгоранию, поражению электротокком, нанесению травмы или ущерба вследствие падения оборудования, утечки жидкости и т.п.

Поверхность, на которую устанавливается и крепится оборудование, а также крепление оборудования должны быть рассчитаны на вес оборудования.

При монтаже учитывайте расстояние между чиллером и другим оборудованием или строительными конструкциями, а также расстояние, требующееся для его сервисного обслуживания или ремонта.

Присоединение чиллера к контуру хладоносителя должно быть выполнено согласно рекомендации данной инструкции.

Используйте силовые и сигнальные кабели необходимого сечения согласно спецификации оборудования, требований инструкции, а также государственных правил и стандартов. Не используйте удлинители или промежуточные соединения в силовом кабеле. Не подключайте несколько единиц оборудования к одному ис-

точнику питания. Не модернизируйте силовой кабель. Если произошло повреждение силового кабеля или вилки, необходимо обратиться в сервисную службу для замены.

В комплект поставки чиллера не входит главный выключатель. Электропитание чиллера должно отключаться от чиллера посредством главного выключателя, который необходимо приобрести и установить отдельно.

Предохранитель или автомат токовой защиты должен соответствовать мощности оборудования.

Оборудование должно иметь надежное заземление. Неправильное заземление может привести к поражению электрическим током. Источник питания должен иметь защиту от утечки тока. Отсутствие защиты от утечки тока может привести к поражению электротокком.

Не включайте питание до завершения работ по монтажу. Не устанавливайте и не используйте оборудование в помещениях с потенциально взрывоопасной атмосферой. Применение или хранение горючих материалов, жидкостей или газов возле оборудования может привести к возгоранию.

Во время эксплуатации

Не включайте и не выключайте оборудование посредством включения или выключения вилки из розетки. Используйте для этого кнопку включения и выключения пульта дистанционного управления.

Не тяните за силовую кабель при отключении вилки из розетки. Это может привести к повреждению кабеля, короткому замыканию или поражению электротокком.

Не суйте руки и другие части тела, а также посторонние предметы в отверстия для забора и подачи воздуха. Лопasti вентилятора вращаются с большой скоростью и попавший в них предмет может нанести травму или вывести из строя оборудование. Внимательно присматривайте за маленькими детьми и следите, чтоб они не играли рядом с оборудованием.

Не препятствуйте доступу и циркуляции воздуха через воздушный теплообменник чиллера.

При появлении каких-либо признаков неисправности (запах гари, повышенный шум и т.п.) сразу же выключите оборудование и отключите от источника питания. Использование обо-

рудования с признаками неисправности может привести к возгоранию, поломке и т.п. При появлении признаков неисправности необходимо обратиться в сервисный центр.

Если оборудование не предполагается использовать в течение длительного времени, отсоедините вилку кабеля электропитания от розетки или выключите автомат токовой защиты. Не подвергайте оборудование и пульт управления воздействию влаги или жидкости.

При обслуживании

Не прикасайтесь к выключателям мокрыми руками. Это может привести к поражению электротоком.

Перед чисткой или обслуживанием отключите оборудование от источника питания. Не проводите работы по обслуживанию оборудования до тех пор, пока не отключено электропитание от оборудования.

Не мойте оборудование водой, агрессивными или абразивными чистящими средствами. Вода может попасть внутрь и повредить изоляцию, что может повлечь за собой поражение электрическим током. Агрессивные или абразивные чистящие средства могут повредить оборудование.

Работы по сервисному обслуживанию или ремонту оборудования должны проводиться квалифицированным персоналом. Обратитесь в сервисный центр для проведения работ по сервисному обслуживанию или ремонту оборудования.

Перед началом работы

Перед началом работы установки внимательно прочитайте инструкцию. Строго придерживайтесь описания выполняемых операций. Нарушение технологии может повлечь за собой травмы для вас или окружающих, а также повреждение оборудования.

Проверка перед пуском

- Проверьте надежность заземления.
- Убедитесь, что ничего не препятствует входящему и исходящему воздушным потокам.

Правила электробезопасности

Все подключения должны проводиться квалифицированным персоналом.

Подключения должны проводиться с соблюдением всех правил безопасности.

Главный автомат токовой защиты должен быть оборудован устройством контроля утечки тока. Характеристики электропитания должны соответствовать требованиям спецификации для данного оборудования.

Не модифицируйте защитные или регулирующие устройства чиллера самостоятельно.

Не натягивайте и не скручивайте электрические кабели чиллера даже при выключенном электропитании.

Не открывайте дверцы или панели чиллера, через которые осуществляется доступ к внутренним частям чиллера, не убедившись предварительно в том, что главный выключатель переведен в положение выключено.

Запомните!

- Не включайте оборудование, если заземление отключено.
- Оборудование предназначено для использования в режимах: охлаждения — в диапазоне от -10 до $+46$ °C наружного воздуха; нагрева — в диапазоне от -10 до $+21$ °C наружного воздуха. Рабочий диапазон температуры хладоносителя на выходе в режимах: охлаждения — от $+5$ до $+17$ °C (по умолчанию) и от 0 до $+17$ °C (расширенный); нагрева — от $+22$ до $+50$ °C. Использование оборудования при других температурных параметрах может привести к поломке и выходу оборудования из строя.
- Не используйте оборудование с поврежденными электропроводами.
- При обнаружении повреждений немедленно замените провод.
- Перед первым пуском подайте питание не менее чем за 12 часов до первого пуска для прогрева оборудования.
- Оборудование нуждается в периодическом сервисном обслуживании. Сроки и регламент периодического обслуживания указаны в инструкциях пользователя и в данной инструкции.

2. Общие сведения

Маркировка модульных чиллеров

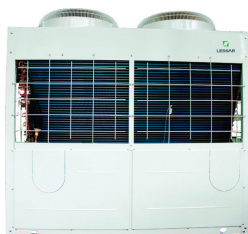
L	U	C	-	D	H	D	A	30	C	A	W
1	2	3		4	5	6	7	8	9	10	11

- | | | | |
|---|--|----|---|
| 1 | L — торговая марка LESSAR | 7 | Охлаждение конденсатора
A — воздушное |
| 2 | U — наружный блок | 8 | Холодопроизводительность, кВт |
| 3 | C — чиллер | 9 | Тип электропитания
C — 3 фазы/380 В/50 Гц |
| 4 | Компрессор
D — Digital Scroll
F — спиральный с постоянной
производительностью | 10 | Тип фреона
A — R410A |
| 5 | Тип компрессора
H — герметичный | 11 | Низкотемпературный комплект |
| 6 | Количество компрессоров
A — один компрессор
D — два компрессора
M — мультикомпрессорный (≥3) | | |

Внешний вид



30 кВт



65 кВт



130 кВт



185 кВт



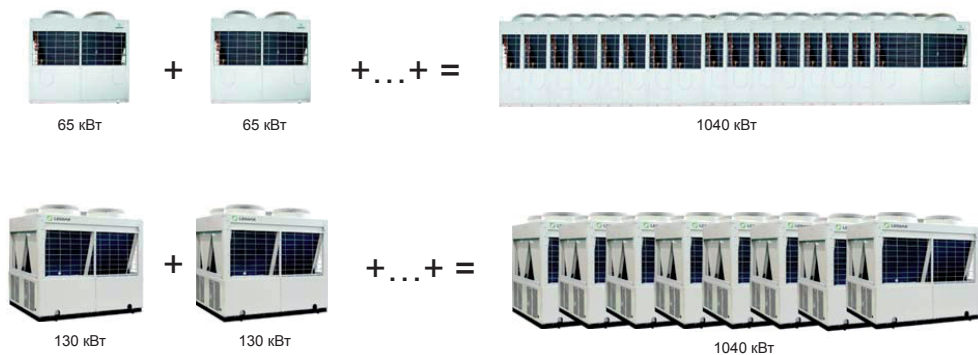
250 кВт

Особенности

Модульная конструкция

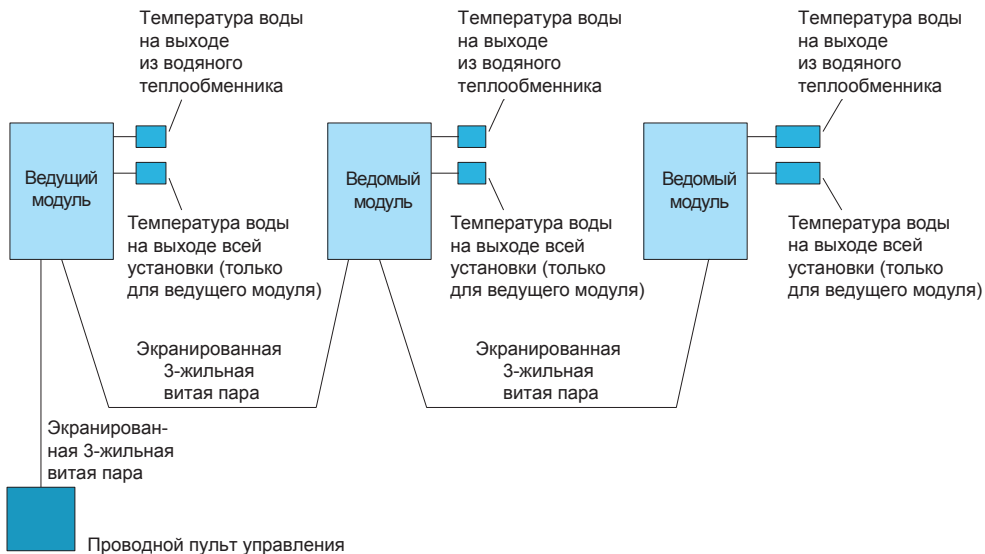
Благодаря модульной конструкции чиллеры можно комбинировать путем соединения соответствующего входа и выхода, получая таким образом, требуемую холодопроизводительность. Минимальная холодопроизводитель-

ность адаптированной модульной системы составляет 30 кВт, максимальная — 2000 кВт. Кроме того, любой модуль может быть главным (ведущим), что обеспечивает гибкий монтаж и подбор.



Соединение сигнальной линии между модулями 30, 65, 130, 185 или 250 кВт делается до запуска. В качестве сигнальных проводов используется экранированная 3-жильная витая пара

пара. Каждый модуль управляется и контролируется единым проводным пультом управления, который подсоединен к ведущему модулю.



Функции защиты и самодиагностики

Защита компрессора по низкому/высокому давлению	Гарантирует работу компрессора в нужном температурном диапазоне
Защита от перекоса фаз	Предотвращает поломку компрессора при перекосе фаз
Предотвращение обмерзания в режиме охлаждения	Защищает испаритель, водяные трубы и другие части от разрушения при низкой температуре испарения
Защита от размораживания теплообменника	Защищает испаритель, водяные трубы и другие части от размораживания
Задержка пуска компрессора	Предотвращает поломку компрессора из-за частых его запусков
Защита компрессора по высокому току	Защищает компрессор от сгорания из-за высокой величины тока
Защита компрессора по высокой температуре нагнетания	Гарантирует работу компрессора в нужном температурном диапазоне
Защита от перегрева	Защищает компрессор от сгорания в случае утечки хладагента или масла
Защита дополнительного наружного подогревателя	Предотвращает перегрев дополнительного наружного подогревателя
Реле протока (приобретается отдельно)	Предотвращает поломку чиллера из-за отсутствия протока воды в водяном теплообменнике
Защита от неправильного срабатывания датчиков	Проверяет правильность показаний датчиков, чтобы исключить неверную работу системы управления

3. Техническая информация

Спецификация

Модель		LUC-FHDA30CAW / LUC-DHDA30CAW							
Количество модулей		1	2	3	4	5	6	7	8
Холодопроизводительность, кВт		30	60	90	120	150	180	210	240
Теплопроизводительность, кВт		32	64	96	128	160	192	224	256
Потребляемая мощность при охлаждении, кВт		10	20	30	40	50	60	70	80
Потребляемая мощность при нагреве, кВт		9,8	19,6	29,4	39,4	49,0	58,8	68,6	78,4
Напряжение электропитания		~380 В / 3 ф. / 50 Гц							
Тип управления		Проводной. Ручной или автоматический пуск, отображение параметров работы, сигнализация неисправностей							
Защита		Защита от высокого/низкого давления, защита от замерзания, реле протока (приобретается отдельно), защита от перегрузки по току, защита от перекоса фаз и неправильного чередования фаз							
Главный модуль + ведомый		1+0	1+1	1+2	1+3	1+4	1+5	1+6	1+7
Хладагент		R410A							
Заправка хладагентом, кг		3,5×2	3,5×4	3,5×6	3,5×8	3,5×10	3,5×12	3,5×14	3,5×16
Водяной теплообменник	Расход воды, м ³ /ч	5,2	10,4	15,6	20,8	26,0	31,2	36,4	41,6
	Гидравлическое сопротивление, кПа	60,0							
	Тип	Труба в трубе							
	Макс. рабочее давление (стопрона хладоносителя), МПа	1,0							
	Диаметр патрубков вход/выход, мм	40	65	80	80	80	100	100	100
Воздушный теплообменник	Тип	V-образный с оребрением							
	Расход воздуха ×10 ³ , м ³ /ч	12	24	36	48	60	72	84	96
Габаритные размеры	Длина, мм	1514							
	Ширина, мм	841	2282	3723	5164	6605	8046	9487	10 928
	Высота, мм	1865							
Масса без упаковки, кг		380	760	1140	1520	1900	2280	2660	3040
Масса с упаковкой, кг		400	800	1200	1600	2000	2400	2800	3200
Упаковка, Д×Ш×В, мм		1590×995×2065							
Дополнительный вспомогательный нагреватель, кВт		7,5	15	22,5	30	37,5	45	52,6	60

Примечания

- Каждый модуль упакован отдельно. Размер упаковки относится только к одному модулю.
- Дополнительный вспомогательный нагреватель поставляется под заказ.
- Номинальная производительность определена при следующих условиях:
 - охлаждение:** температура воды на входе/выходе испарителя 12/7 °С; температура наружного воздуха 35 °С (DB);
 - нагрев:** температура воды на входе/выходе испарителя 40/45 °С; температура наружного воздуха 7 °С (DB) / 6 °С (WB).
- Коэффициент загрязнения: 0,086 м²·°С/кВт.

Модель		LUC-FHDA30CAW / LUC-DHDA30CAW							
Количество модулей		9	10	11	12	13	14	15	16
Холодопроизводительность, кВт		270	300	330	360	390	420	450	480
Теплопроизводительность, кВт		288	320	352	384	416	448	480	512
Потребляемая мощность при охлаждении, кВт		90	100	110	120	130	140	150	160
Потребляемая мощность при нагреве, кВт		88,2	98,0	107,8	117,6	127,4	137,4	147,0	156,8
Напряжение питания		~380 В / 3 ф. / 50 Гц							
Тип управления		Проводной. Ручной или автоматический пуск, отображение параметров работы, сигнализация неисправностей							
Защита		Защита от высокого/низкого давления, защита от замерзания, реле протока (приобретается отдельно), защита от перегрузки по току, защита от перекоса фаз и неправильного чередования фаз							
Главный модуль + вспомогательный		1+8	1+9	1+10	1+11	1+12	1+13	1+14	1+15
Хладагент		R410A							
Заправка хладагентом, кг		3,5×18	3,5×20	3,5×22	3,5×24	3,5×26	3,5×28	3,5×30	3,5×32
Водяной теплообменник	Расход воды, м ³ /ч	46,8	52,0	57,2	62,4	67,6	72,8	78,0	83,2
	Гидравлическое сопротивление, кПа	60							
	Тип	Труба в трубе							
	Макс. рабочее давление (стопона хладагента), МПа	1,0							
	Диаметр подсоединения вход/выход, мм	100	125	125	125	125	125	150	150
Воздушный теплообменник	Тип	V-образный с оребрением							
	Расход воздуха ×10 ³ , м ³ /ч	108	120	132	144	156	168	180	192
Размеры	Длина, мм	1514							
	Ширина, мм	12 369	13 810	15 251	16 692	18 133	19 574	21 015	22 456
	Высота, мм	1865							
Масса без упаковки, кг		3420	3800	4180	4560	4940	5320	5700	6080
Масса с упаковкой, кг		3600	4000	4400	4800	5200	5600	6000	6400
Упаковка, Д×Ш×В, мм		1590×995×2065							
Дополнительный вспомогательный нагреватель, кВт		67,5	75	82,5	90	97,5	105	112,5	120

Примечания

- Каждый модуль упакован отдельно. Размер упаковки относится только к одному модулю.
- Дополнительный вспомогательный нагреватель поставляется под заказ.
- Номинальная производительность определена при следующих условиях:
 - охлаждение: температура воды на входе/выходе испарителя 12/7 °С; температура наружного воздуха 35 °С (DB) / 24 °С (WB);
 - нагрев: температура воды на входе/выходе испарителя 40/45 °С; температура наружного воздуха 7 °С (DB) / 6 °С (WB)
- Коэффициент загрязнения воды: 0,086 м²·°С/кВт.

Модель		LUC-DHMA65CAW							
Количество модулей		1	2	3	4	5	6	7	8
Холодопроизводительность, кВт		65	130	195	260	325	390	455	520
Теплопроизводительность, кВт		69	138	207	276	345	414	483	552
Потребляемая мощность при охлаждении, кВт		20,4	40,8	61,2	81,6	102,0	122,4	142,8	163,2
Потребляемая мощность при нагреве, кВт		21,5	43,0	64,5	86,0	107,5	129,0	150,5	172,0
Напряжение питания		~380 В / 3 ф. / 50 Гц							
Тип управления		Проводной. Ручной или автоматический пуск, отображение параметров работы, сигнализация неисправностей							
Защита		Защита от высокого/низкого давления, защита от замерзания, реле протока (приобретается отдельно), защита от перегрузки по току, защита от перекоса фаз и неправильного чередования фаз							
Главный модуль + вспомогательный		1+0	1+1	1+2	1+3	1+4	1+5	1+6	1+7
Хладагент		R410A							
Заправка хладагентом, кг		7,0×2	7,0×4	7,0×6	7,0×8	7,0×10	7,0×12	7,0×14	7,0×16
Водяной теплообменник	Расход воды, м ³ /ч	11,2	22,4	33,6	44,8	56,0	67,2	78,4	89,6
	Гидравлическое сопротивление, кПа	15							
	Тип	Кожухотрубный							
	Макс. рабочее давление (сторона хладонотителя), МПа	1,0							
	Диаметр подсоединения вход/выход, мм	100	100	100	100	125	125	125	150
Воздушный теплообменник	Тип	V-образный с оребрением							
	Расход воздуха ×10 ³ , м ³ /ч	24	48	72	96	120	144	168	192
Размеры	Длина, мм	2000							
	Ширина, мм	900	2400	3900	5400	6900	8400	9900	11 400
	Высота, мм	1880							
Масса без упаковки, кг		610	1220	1830	2440	3050	3660	4270	4880
Масса с упаковкой, кг		680	1360	2040	2720	3400	4080	4760	5440
Упаковка, Д×Ш×В, мм		2106×998×2090							
Дополнительный вспомогательный нагреватель, кВт		15	30	45	60	75	90	105	120

Примечания

- Каждый модуль упакован отдельно. Размер упаковки относится только к одному модулю.
- Дополнительный вспомогательный нагреватель поставляется под заказ.
- Номинальная производительность определена при следующих условиях:
 - охлаждение: температура воды на входе/выходе испарителя 12/7 °С; температура наружного воздуха 35 °С (DB);
 - нагрев: температура воды на входе/выходе испарителя 40/45 °С; температура наружного воздуха 7 °С (DB) / 6 °С (WB)
- Коэффициент загрязнения: 0,086 м²·°С/кВт.

Модель		LUC-DHMA65CAW							
Количество модулей		9	10	11	12	13	14	15	16
Холодопроизводительность, кВт		585	650	715	780	845	910	975	1040
Теплопроизводительность, кВт		621	690	759	828	897	966	1035	1104
Потребляемая мощность при охлаждении, кВт		183,6	204,0	224,4	244,8	265,2	285,6	306,0	326,4
Потребляемая мощность при нагреве, кВт		193,5	215,0	236,5	258,0	279,5	301,0	322,5	344,0
Напряжение питания		~ 380 В / 3 ф. / 50 Гц							
Тип управления		Проводной. Ручной или автоматический пуск, отображение параметров работы, сигнализация неисправностей							
Защита		Защита от высокого/низкого давления, защита от замерзания, реле протока (приобретается отдельно), защита от перегрузки по току, защита от перекоса фаз и неправильного чередования фаз							
Главный модуль + вспомогательный		1+8	1+9	1+10	1+11	1+12	1+13	1+14	1+15
Хладагент		R410A							
Заправка хладагентом, кг		7,0×18	7,0×20	7,0×22	7,0×24	7,0×26	7,0×28	7,0×30	7,0×32
Водяной теплообменник	Расход воды, м ³ /ч	100,8	112,0	123,2	134,4	145,6	156,8	168,0	179,2
	Гидравлическое сопротивление, кПа	15							
	Тип	Кожухотрубный							
	Макс. рабочее давление (стационарного хладагента), МПа	1,0							
	Диаметр подсоединения вход/выход, мм	150	150	200	200	200	200	200	200
Воздушный теплообменник	Тип	V-образный с оребрением							
	Расход воздуха ×10 ³ , м ³ /ч	216	240	264	288	312	336	360	384
Размеры	Длина, мм	2000							
	Ширина, мм	12 900	14 400	15 900	17 400	18 900	20 400	21 900	23 400
	Высота, мм	1880							
Масса без упаковки, кг		5490	6100	6710	7320	7930	8540	9150	9760
Масса с упаковкой, кг		6120	6800	7480	8160	8840	9520	10 200	10 880
Упаковка, Д×Ш×В, мм		2106×998×2090							
Дополнительный вспомогательный нагреватель, кВт		135	150	165	180	195	210	225	240

Примечания

- Каждый модуль упакован отдельно. Размер упаковки относится только к одному модулю.
- Дополнительный вспомогательный нагреватель поставляется под заказ.
- Номинальная производительность определена при следующих условиях:
 - охлаждение:** температура воды на входе/выходе испарителя 12/7 °С; температура наружного воздуха 35 °С (DB);
 - нагрев:** температура воды на входе/выходе испарителя 40/45 °С; температура наружного воздуха 7 °С (DB) / 6 °С (WB)
- Коэффициент загрязнения: 0,086 м²·°С/кВт.

Модель		LUC-FHDA65CAW							
Количество модулей		1	2	3	4	5	6	7	8
Холодопроизводительность, кВт		65	130	195	260	325	390	455	520
Теплопроизводительность, кВт		69	138	207	276	345	414	483	552
Потребляемая мощность при охлаждении, кВт		20,4	40,8	61,2	81,6	102,0	122,4	142,8	163,2
Потребляемая мощность при нагреве, кВт		21,5	43,0	64,5	86,0	107,5	129,0	150,5	172,0
Напряжение питания		~ 380 В / 3 ф. / 50 Гц							
Тип управления		Проводной. Ручной или автоматический пуск, отображение параметров работы, сигнализация неисправностей							
Защита		Защита от высокого/низкого давления, защита от замерзания, реле протока (приобретается отдельно), защита от перегрузки по току, защита от перекоса фаз и неправильного чередования фаз							
Главный модуль + вспомогательный		1+0	1+1	1+2	1+3	1+4	1+5	1+6	1+7
Хладагент		R410A							
Заправка хладагентом, кг		7,0×2	7,0×4	7,0×6	7,0×8	7,0×10	7,0×12	7,0×14	7,0×16
Водяной теплообменник	Расход воды, м ³ /ч	11,2	22,4	33,6	44,8	56,0	67,2	78,4	89,6
	Гидравлическое сопротивление, кПа	15							
	Тип	Кожухотрубный							
	Макс. рабочее давление (сторона хладоносителя), МПа	1,0							
	Диаметр подсоединения вход/выход, мм	100	100	100	100	125	125	125	150
Воздушный теплообменник	Тип	V-образный с оребрением							
	Расход воздуха ×10 ³ , м ³ /ч	24	48	72	96	120	144	168	192
Размеры	Длина, мм	2000							
	Ширина, мм	900	2400	3900	5400	6900	8400	9900	11 400
	Высота, мм	1880							
Масса без упаковки, кг		580	1160	1740	2320	2900	3480	4060	4640
Масса с упаковкой, кг		650	1300	1950	2600	3250	3900	4550	5200
Упаковка, Д×Ш×В, мм		2106×998×2090							
Дополнительный вспомогательный нагреватель, кВт		15	30	45	60	75	90	105	120

Примечания

- Каждый модуль упакован отдельно. Размер упаковки относится только к одному модулю.
- Дополнительный вспомогательный нагреватель поставляется под заказ.
- Номинальная производительность определена при следующих условиях:
 - охлаждение:** температура воды на входе/выходе испарителя 12/7 °С; температура наружного воздуха 35 °С (DB);
 - нагрев:** температура воды на входе/выходе испарителя 40/45 °С; температура наружного воздуха 7 °С (DB) / 6 °С (WB)
- Коэффициент загрязнения: 0,086 м²·°С/кВт.

Модель		LUC-FHDA65CAW							
		9	10	11	12	13	14	15	16
Количество модулей		9	10	11	12	13	14	15	16
Холодопроизводительность, кВт		585	650	715	780	845	910	975	1040
Теплопроизводительность, кВт		621	690	759	828	897	966	1035	1104
Потребляемая мощность при охлаждении, кВт		183,6	204,0	224,4	244,8	265,2	285,6	306,0	326,4
Потребляемая мощность при нагреве, кВт		193,5	215,0	236,5	258,0	279,5	301,0	322,5	344,0
Напряжение питания		~ 380 В / 3 ф. / 50 Гц							
Тип управления		Проводной. Ручной или автоматический пуск, отображение параметров работы, сигнализация неисправностей							
Защита		Защита от высокого/низкого давления, защита от замерзания, реле протока (приобретается отдельно), защита от перегрузки по току, защита от перекоса фаз и неправильного чередования фаз							
Главный модуль + вспомогательный		1+8	1+9	1+10	1+11	1+12	1+13	1+14	1+15
Хладагент		R410A							
Заправка хладагентом, кг		7,0×18	7,0×20	7,0×22	7,0×24	7,0×26	7,0×28	7,0×30	7,0×32
Водяной теплообменник	Расход воды, м ³ /ч	100,8	112,0	123,2	134,4	145,6	156,8	168,0	179,2
	Гидравлическое сопротивление, кПа	15							
	Тип	Кожухотрубный							
	Макс. рабочее давление (стационарного хладагента), МПа	1,0							
	Диаметр подсоединения вход/выход, мм	150	150	200	200	200	200	200	200
Воздушный теплообменник	Тип	V-образный с оребрением							
	Расход воздуха ×10 ³ , м ³ /ч	216	240	264	288	312	336	360	384
Размеры	Длина, мм	2000							
	Ширина, мм	12 900	14 400	15 900	17 400	18 900	20 400	21 900	23 400
	Высота, мм	1880							
Масса без упаковки, кг		5220	5800	6380	6960	7540	8120	8700	9280
Масса с упаковкой, кг		5850	6500	7150	7800	8450	9100	9750	10 400
Упаковка, Д×Ш×В, мм		2106×998×2090							
Дополнительный вспомогательный нагреватель, кВт		135	150	165	180	195	210	225	240

Примечания

- Каждый модуль упакован отдельно. Размер упаковки относится только к одному модулю.
- Дополнительный вспомогательный нагреватель поставляется под заказ.
- Номинальная производительность определена при следующих условиях:
 - охлаждение:** температура воды на входе/выходе испарителя 12/7 °С; температура наружного воздуха 35 °С (DB);
 - нагрев:** температура воды на входе/выходе испарителя 40/45 °С; температура наружного воздуха 7 °С (DB) / 6 °С (WB)
- Коэффициент загрязнения: 0,086 м²·°С/кВт.

Модель		LUC-FHMA130CAW							
Количество модулей		1	2	3	4	5	6	7	8
Холодопроизводительность, кВт		130	260	390	520	650	780	910	1040
Теплопроизводительность, кВт		138	276	414	552	690	828	966	1104
Потребляемая мощность при охлаждении, кВт		40,8	81,6	122,4	163,2	204,0	244,8	285,6	326,4
Потребляемая мощность при нагреве, кВт		43	86	129	172	215	258	301	344
Напряжение питания		~ 380 В / 3 ф. / 50 Гц							
Тип управления		Проводной. Ручной или автоматический пуск, отображение параметров работы, сигнализация неисправностей							
Защита		Защита от высокого/низкого давления, защита от замерзания, реле протока (приобретается отдельно), защита от перегрузки по току, защита от перекоса фаз и неправильного чередования фаз							
Главный модуль + вспомогательный		1+0	1+1	1+2	1+3	1+4	1+5	1+6	1+7
Хладагент		R410A							
Заправка хладагентом, кг		7,0×4	7,0×8	7,0×12	7,0×16	7,0×20	7,0×24	7,0×28	7,0×32
Водяной теплообменник	Расход воды, м ³ /ч	22,4	44,8	67,2	89,6	112,0	134,4	156,8	179,2
	Гидравлическое сопротивление, кПа	25							
	Тип	Кожухотрубный							
	Макс. рабочее давление (стопрона хладоносителя), МПа	1,0							
	Диаметр подсоединения вход/выход, мм	65	100	125	150	150	200	200	200
Воздушный теплообменник	Тип	V-образный с оребрением							
	Расход воздуха ×10 ³ , м ³ /ч	48	96	144	192	240	288	336	384
Размеры	Длина, мм	2000							
	Ширина, мм	1685	3970	6255	8540	10 825	13 110	15 395	17 680
	Высота, мм	2090							
Масса без упаковки, кг		1150	2300	3450	4600	5750	6900	8050	9200
Масса с упаковкой, кг		1270	2540	3810	5080	6350	7620	8890	10 160
Упаковка, Д×Ш×В, мм		2090×1755×2240							
Дополнительный вспомогательный нагреватель, кВт		30	60	90	120	150	180	210	240

Примечания

- Каждый модуль упакован отдельно. Размер упаковки относится только к одному модулю.
- Дополнительный вспомогательный нагреватель поставляется под заказ.
- Номинальная производительность определена при следующих условиях:
 - охлаждение:** температура воды на входе/выходе испарителя 12/7 °С; температура наружного воздуха 35 °С (DB);
 - нагрев:** температура воды на входе/выходе испарителя 40/45 °С; температура наружного воздуха 7 °С (DB) / 6 °С (WB)
- Коэффициент загрязнения: 0,086 м²·°С/кВт.

Модель	LUC-FHMA185CAW					
Количество модулей	1	2	3	4	5	
Холодопроизводительность, кВт	185	370	555	740	925	
Теплопроизводительность, кВт	200	400	600	800	1000	
Потребляемая мощность при охлаждении, кВт	63	126	189	252	315	
Потребляемая мощность при нагреве, кВт	60,5	121	181,5	242	302,5	
Напряжение питания	~ 380 В / 3 ф. / 50 Гц					
Тип управления	Проводной. Ручной или автоматический пуск, отображение параметров работы, сигнализация неисправностей					
Защита	Защита от высокого/низкого давления, защита от замерзания, реле протока (приобретается отдельно), защита от перегрузки по току, защита от перекоса фаз и неправильного чередования фаз					
Главный модуль + вспомогательный	1+0	1+1	1+2	1+3	1+4	
Хладагент	R410A					
Заправка хладагентом, кг	7,0×6	7,0×12	7,0×18	7,0×24	7,0×30	
Водяной теплообменник	Расход воды, м ³ /ч	31,8	63,6	95,4	127,2	159,0
	Гидравлическое сопротивление, кПа	30				
	Тип	Кожухотрубный				
	Макс.рабочее давление (стопрона хладоносителя), МПа	1,0				
	Диаметр подсоединения вход/выход, мм	80	125	150	150	200
Воздушный теплообменник	Тип	V-образный с оребрением				
	Расход воздуха ×10 ³ , м ³ /ч	72	144	216	288	360
Размеры	Длина, мм	2850				
	Ширина, мм	2000	4600	7200	9800	12 400
	Высота, мм	2110				
Масса без упаковки, кг	1730	3460	5190	6920	8650	
Масса с упаковкой, кг	2000	4000	6000	8000	10 000	
Упаковка, Д×Ш×В, мм	2980×2135×2260					
Дополнительный вспомогательный нагреватель, кВт	45	90	135	180	225	

Примечания

- Каждый модуль упакован отдельно. Размер упаковки относится только к одному модулю.
- Дополнительный вспомогательный нагреватель поставляется под заказ.
- Номинальная производительность определена при следующих условиях:
 - охлаждение:** температура воды на входе/выходе испарителя 12/7 °С; температура наружного воздуха 35 °С (DB);
 - нагрев:** температура воды на входе/выходе испарителя 40/45 °С; температура наружного воздуха 7 °С (DB) / 6 °С (WB)
- Коэффициент загрязнения: 0,086 м²·°С/кВт.

Модель		LUC-FHMA250CAW							
Количество модулей		1	2	3	4	5	6	7	8
Холодопроизводительность, кВт		250	500	750	1000	1250	1500	1750	2000
Теплопроизводительность, кВт		270	540	810	1080	1350	1620	1890	2160
Потребляемая мощность при охлаждении, кВт		78,3	156,6	234,9	313,2	391,5	469,8	548,1	626,4
Потребляемая мощность при нагреве, кВт		80,0	160,0	240,0	320,0	400,0	480,0	560	640
Напряжение питания		~ 380 В / 3 ф. / 50 Гц							
Тип управления		Проводной. Ручной или автоматический пуск, отображение параметров работы, сигнализация неисправностей							
Защита		Защита от высокого/низкого давления, защита от замерзания, реле протока (приобретается отдельно), защита от перегрузки по току, защита от перекоса фаз и неправильного чередования фаз							
Главный модуль + вспомогательный		1+0	1+1	1+2	1+3	1+4	1+5	1+6	1+7
Хладагент		R410A							
Заправка хладагентом, кг		15×4	15×8	15×12	15×16	15×20	15×24	15×28	15×32
Водяной теплообменник	Расход воды, м ³ /ч	43,0	86,0	129,0	172,0	215,0	258,0	301,0	344,0
	Гидравлическое сопротивление, кПа	40							
	Тип	Кожухотрубный							
	Макс. рабочее давление (стопрона хладоносителя), МПа	1,0							
	Диаметр подсоединения вход/выход, мм	100	100	125	150	150	200	250	250
Воздушный теплообменник	Тип	V-образный с оребрением							
	Расход воздуха ×10 ³ , м ³ /ч	96	192	288	384	480	576	672	768
Размеры	Длина, мм	3800							
	Ширина, мм	2000	4600	7200	9800	12 400	15 000	17 600	20 200
	Высота, мм	2130							
Масса без упаковки, кг		2450	4900	7350	9800	12 250	14 700	17 150	19 600
Масса с упаковкой, кг		2600	5200	7800	10 400	13 000	15 600	18 200	20 800
Упаковка, Д×Ш×В, мм		3900×2100×2200							
Дополнительный вспомогательный нагреватель, кВт		45	90	135	180	225	270	315	360

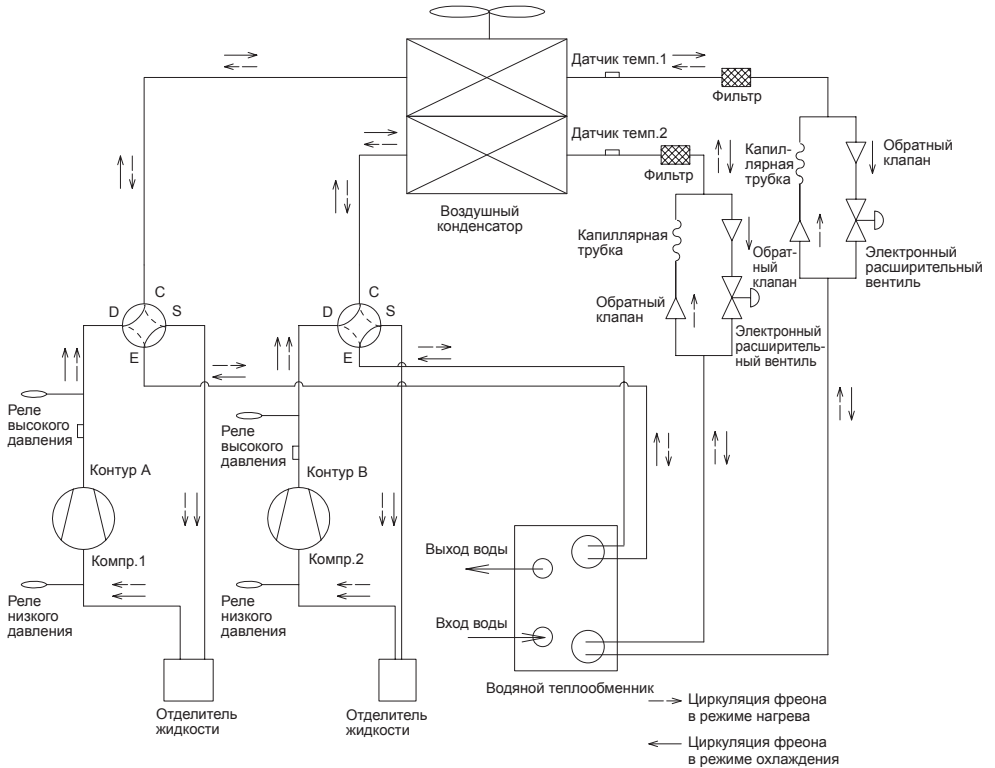
Примечания

- Каждый модуль упакован отдельно. Размер упаковки относится только к одному модулю.
- Дополнительный вспомогательный нагреватель поставляется под заказ.
- Номинальная производительность определена при следующих условиях:
 - охлаждение:** температура воды на входе/выходе испарителя 12/7 °С; температура наружного воздуха 35 °С (DB);
 - нагрев:** температура воды на входе/выходе испарителя 40/45 °С; температура наружного воздуха 7 °С (DB) / 6 °С (WB)
- Коэффициент загрязнения: 0,086 м²·°С/кВт.

Гидравлические схемы модульных чиллеров

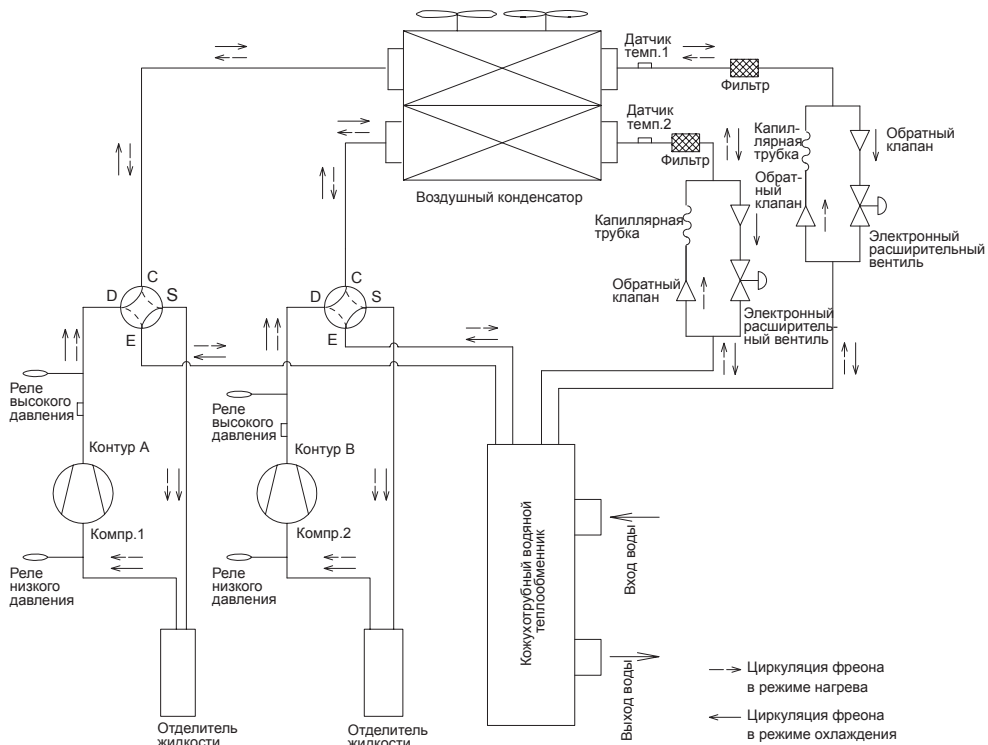
Гидравлическая схема контура хладагента модульного чиллера LUC-F(D)HDA30CAW

Модуль холодопроизводительностью 30 кВт имеет два холодильных контура А и В, два компрессора, воздушный конденсатор и водяной теплообменник типа труба в трубе.



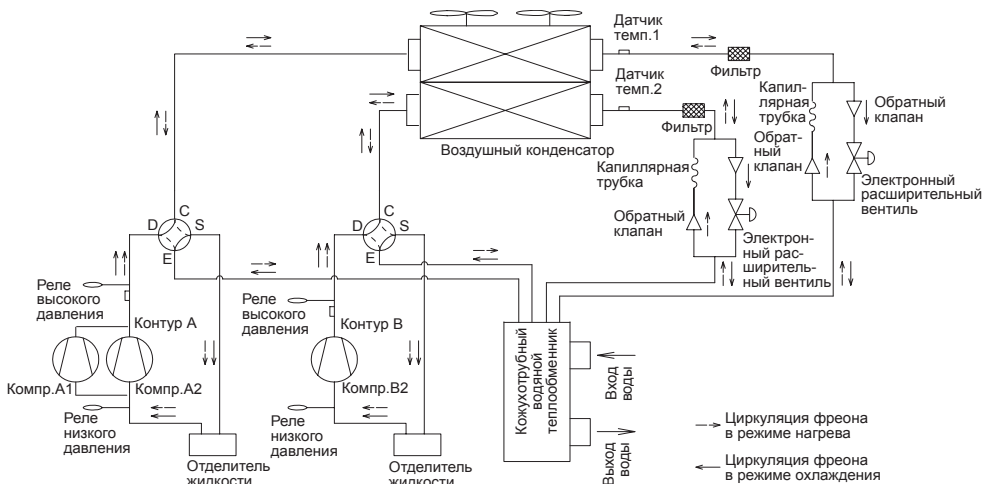
Гидравлическая схема контура хладагента модульного chillera LUC-FHDA65CAW

Модуль холодопроизводительностью 65 кВт имеет два холодильных контура А и В, два компрессора, воздушный конденсатор и водяной кожухотрубный теплообменник.



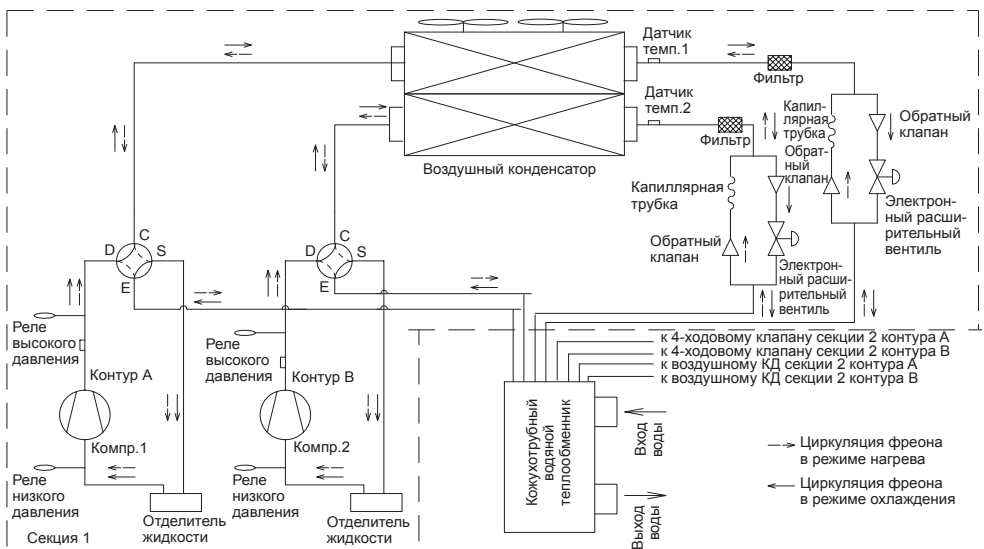
Гидравлическая схема контура хладагента модульного чиллера LUC-DHMA65CAW

Модуль холодопроизводительностью 65 кВт имеет два холодильных контура А и В, три компрессора, воздушный конденсатор и водяной кожухотрубный теплообменник.



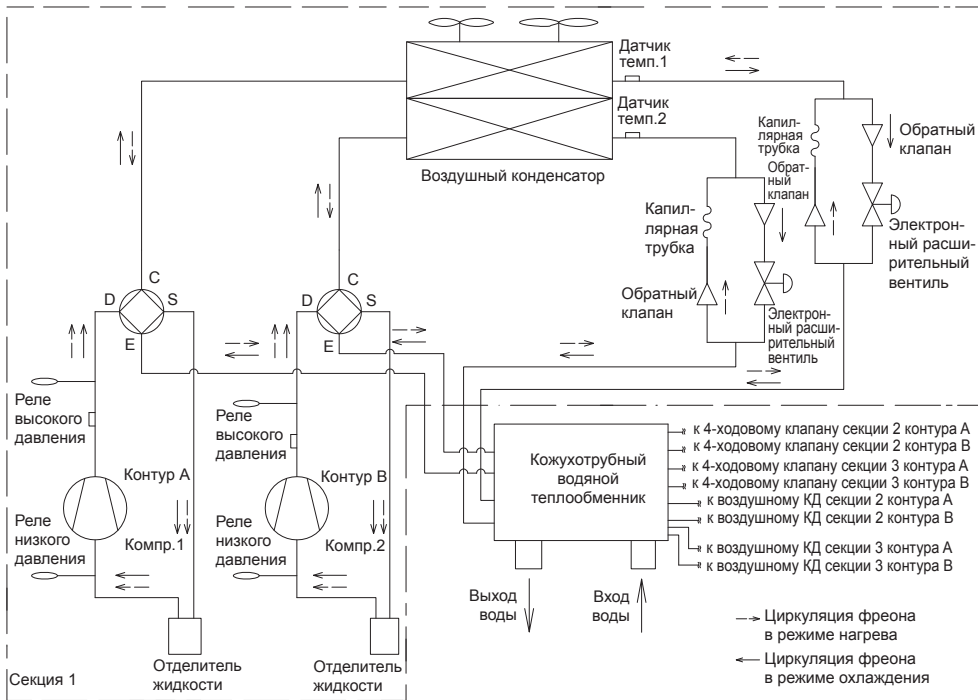
Гидравлическая схема контура хладагента модульного чиллера LUC-FHMA130CAW

Модуль холодопроизводительностью 130 кВт состоит из двух секций. Каждая секция имеет по два холодильных контура А и В, два компрессора, воздушный конденсатор. Две секции объединены общим водяным кожухотрубным теплообменником.



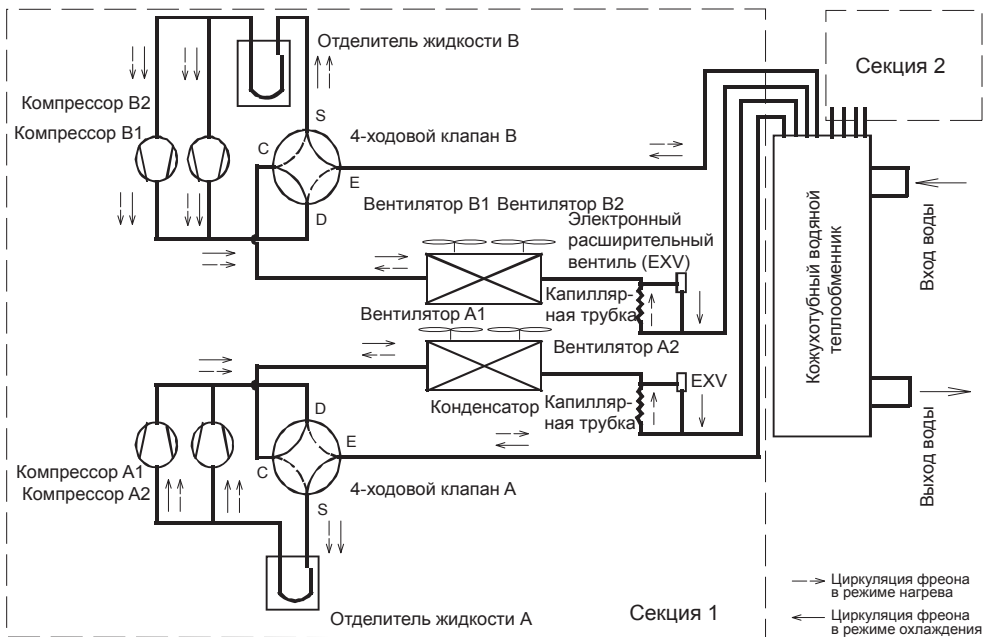
Гидравлическая схема контура хладагента модульного чиллера LUC-FHMA185CAW

Модуль холодопроизводительностью 185 кВт состоит из трех секций. Каждая секция имеет два холодильных контура А и В, два компрессора, воздушный конденсатор. Три секции объединены общим водяным кожухотрубным теплообменником.



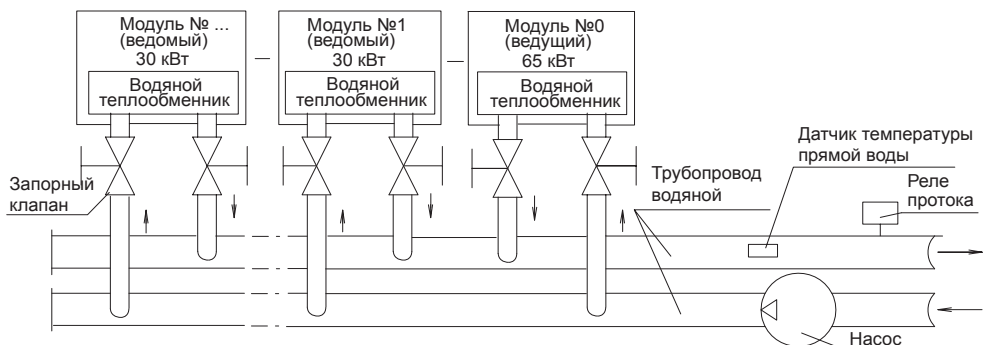
Гидравлическая схема контура хладагента модульного чиллера LUC-FHMA250CAW

Модуль холодопроизводительностью 250 кВт состоит из двух секций. Каждая секция имеет два холодильных контура А и В. Две секции объединены одним водяным кожухотрубным теплообменником.



Принципиальная схема комбинированной модульной системы, состоящей из модулей 30 и 65 кВт

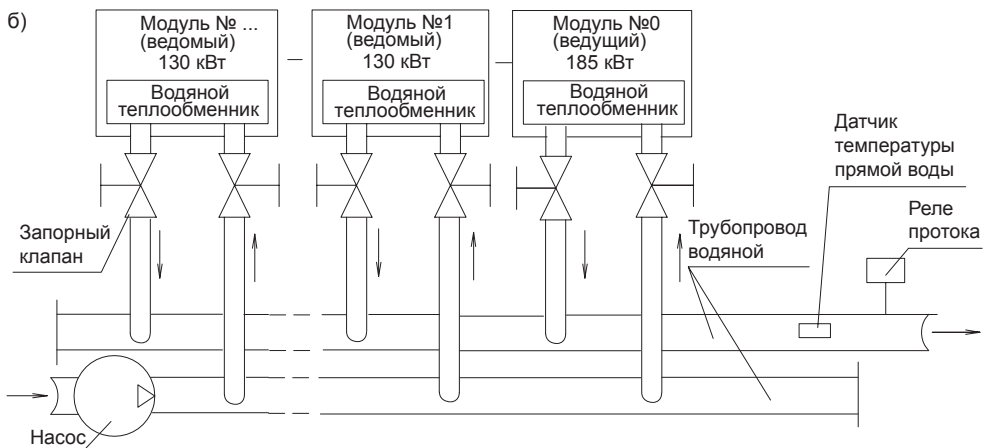
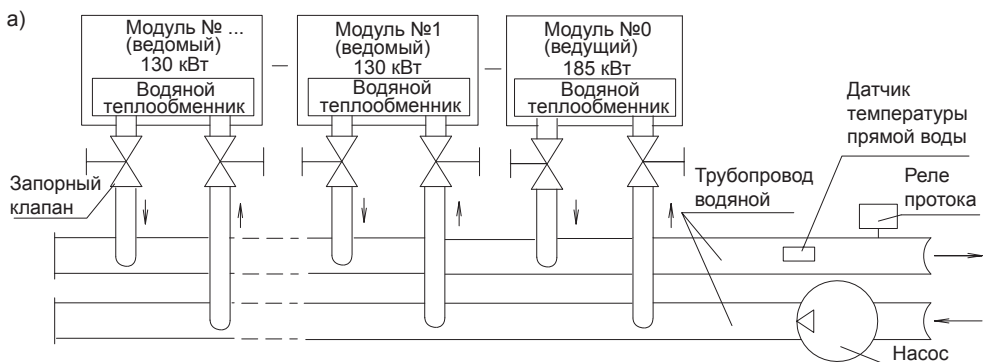
Допускается параллельно соединять от 1 до 16 модулей холодопроизводительностью 30 кВт или от 1 до 16 модулей холодопроизводительностью 65 кВт. Допускается совместная работа модулей холодопроизводительностью 30 кВт и 65 кВт.



Принципиальная схема комбинированной модульной системы, состоящей из модулей 130 и 185 кВт

Допускается параллельно соединять от 1 до 8 модулей холодопроизводительностью 130 кВт в одну модульную систему или от 1 до 5 модулей холодопроизводительностью 185 кВт. Максимально возможная холодопроизводительность при параллельном соединении 130 кВт модулей составляет 1040 кВт. Максимально возможная холодопроизводительность при параллельном соединении 185 кВт модулей составляет 925 кВт. Допускается совместная работа модулей холодопроизводительностью 130 кВт и 185 кВт.

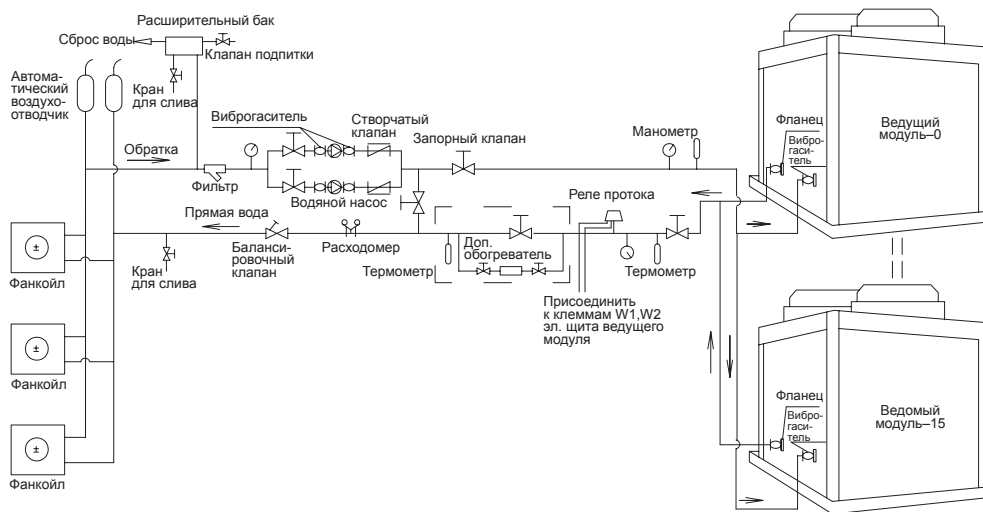
Рекомендуемые способ установки



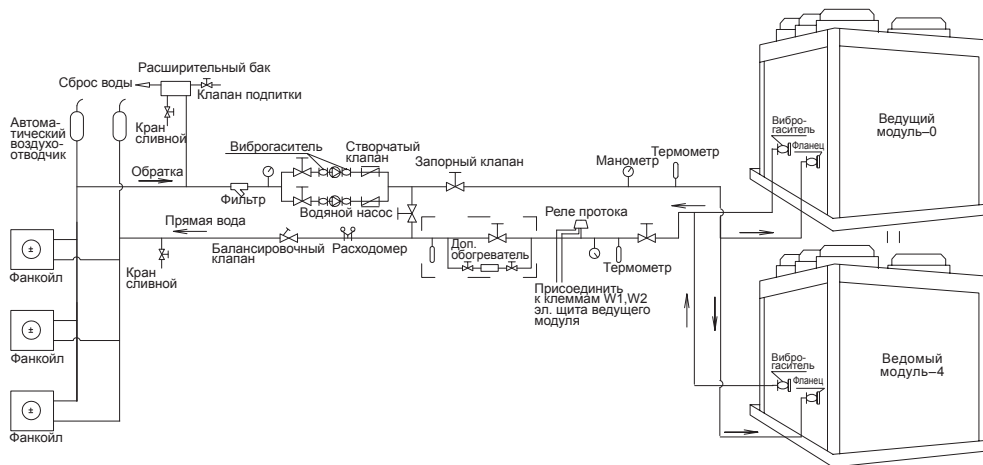
Общий диаметр трубопровода согласно холодопроизводительности модульной системы

Общая холодопроизводительность (кВт)	Диаметр водяного трубопровода прямой/обратный (мм)
185×1	DN80
185×2	DN125
185×3	DN150
185×4	DN150
185×5	DN200

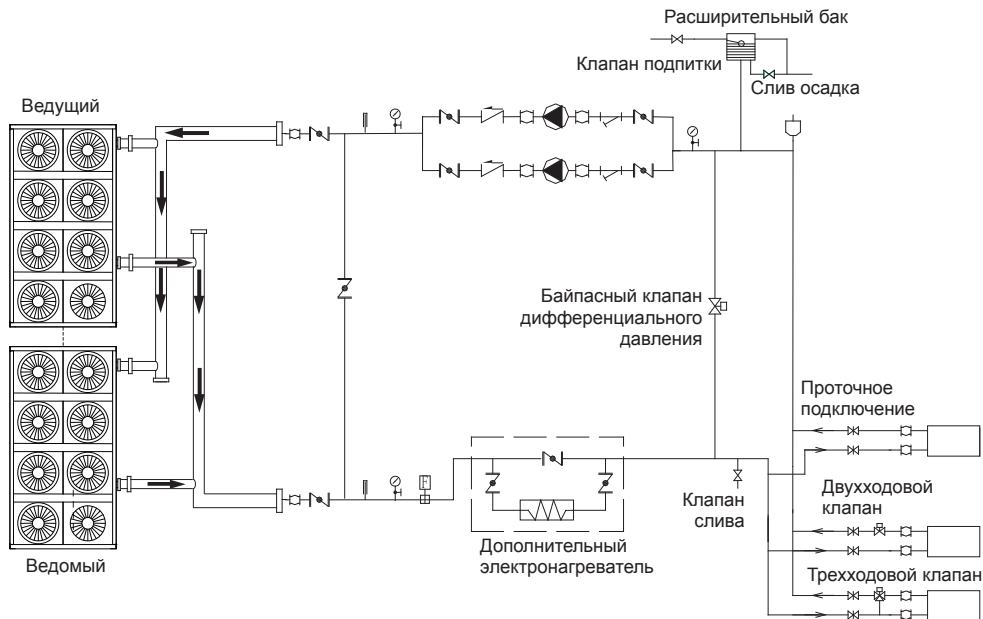
Общая схема гидравлического контура хладоносителя с использованием модулей холодопроизводительностью 30 кВт, 65 кВт



Общая схема гидравлического контура хладоносителя с использованием модулей холодопроизводительностью 185 кВт



Общая схема гидравлического контура хладоносителя с использованием модулей холодопроизводительностью 250 кВт



Условные обозначения

Запорный клапан	Манометр	Реле протока	Кран шаровой	Виброгаситель
Грязевой фильтр	Термометр	Циркуляционный насос	Обратный клапан	Предохранительный клапан

Меры безопасности

Для правильной и безопасной работы установки при температуре наружного воздуха, близкой к 0 °С, необходимо выполнить следующие условия:

- Если в качестве теплоносителя используется вода, то необходимо слить всю воду во избежание разморозки водяного теплообменника.
- Для того, чтобы защитить водяной теплообменник от разморозки ночью, когда установка не работает, необходимо использовать антифриз на основе водных растворов этиленгликоля или пропиленгликоля необходимой концентрации. Если установка постоянно работает, не выключайте питание, т.к. у нее есть функция защиты от замерза-

ния, которая периодически включает насос и прокачивает систему.

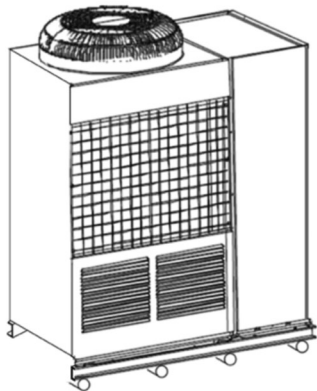
Внимание! Эта функция не защитит теплообменник при температурах ниже нуля, если в системе используется вода.

- Необходимо правильно установить реле протока во избежание аварии. Более того, необходимо регулярно проверять его исправность.
- Если произошла неисправность, в результате которой установку невозможно будет включить пока не будет устранена неисправность, так же слейте воду, чтобы избежать разморозки теплообменника.

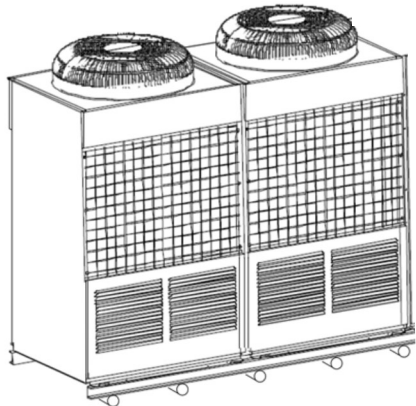
Монтаж модульного чиллера

Транспортировка

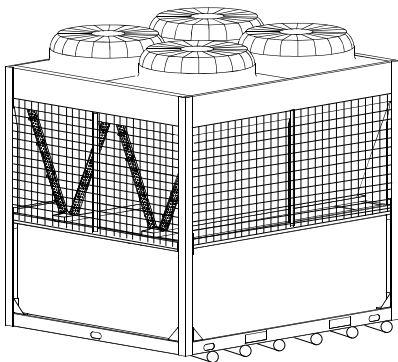
- Убедитесь, что упаковка во время транспортировки не пострадала. Не распаковывайте до приезда на место монтажа.
- Угол наклона во время транспортировки не должен превышать 15 градусов, чтобы избежать скольжение модуля.
- Когда транспортировка осуществляется на круглых брусках, необходимо использовать 6 штук под каждым модулем; бруски должны быть больше ширины корпуса модуля.



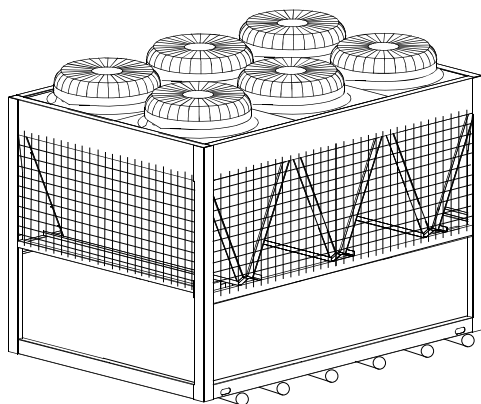
Модуль 30 кВт



Модуль 65 кВт



Модуль 130 кВт



Модуль 185 кВт

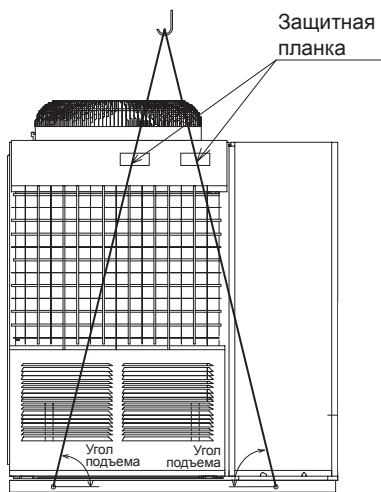
Застропите модуль стальными тросами, тросы должны выдерживать 3 массы модуля. Угол подвеса должен быть больше 60 градусов.

Подложите под корпус деревянный брус или фанеру, чтобы защитить корпус модуля от повреждения тросом.

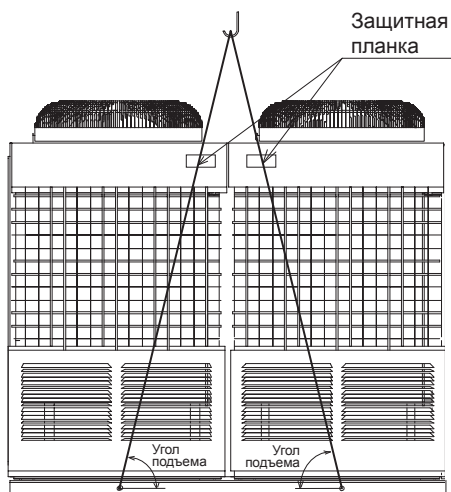
Рекомендуемые места установки

- Чистое и хорошо вентилируемое место, такое, как крыша, терраса или внутренний двор.
- Вдали от источников сажи, строительной и производственной пыли, пара или тепла, легковоспламеняющихся жидкостей, взрыво- и пожароопасных газов.
- В местах, где удобно монтировать трубопроводы и дренаж воды, с минимальным влиянием окружающей среды, холодным или теплым ветром. В местах с минимальным влиянием шума от работающей установки на окружающих.
- Близко к источнику электропитания.
- Устанавливать на фундамент для уменьшения шума и вибрации.
- Убедитесь, что места для обслуживания достаточно (смотри рисунок с размещением чиллеров).
- Нет препятствий для доступа воздуха.
- Стена, окружающая установку, не должна быть выше 1 м.
- Рекомендуется сделать навес над установкой, чтобы исключить попадание в нее осадков, но расстояние между крышей и верхом модуля должно быть больше 2 м.
- При установке модулей параллельно необходимо оставить место между модулями для их обслуживания и свободной циркуляции воздуха через воздушный конденсатор.

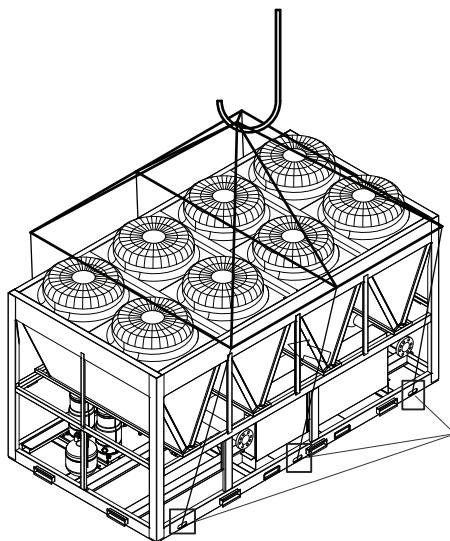
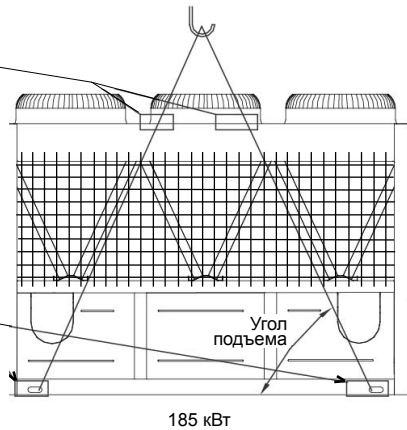
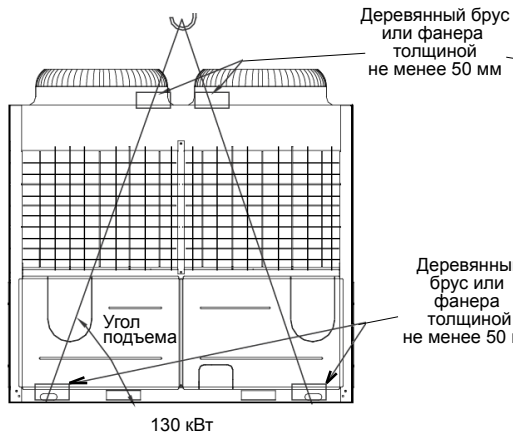
Схема строповки модульных чиллеров при подъеме



30 кВт



65 кВт

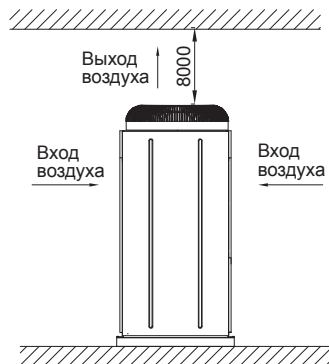
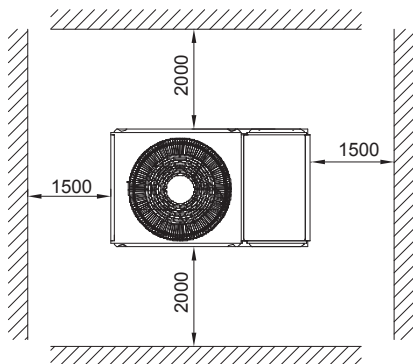


Для предупреждения повреждений модуля тросом проложить доску толщиной не менее 50 мм

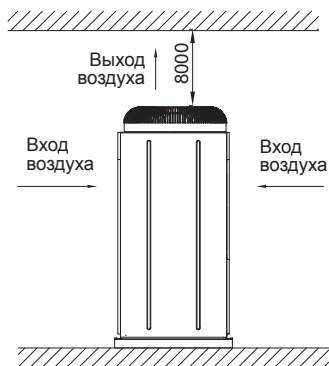
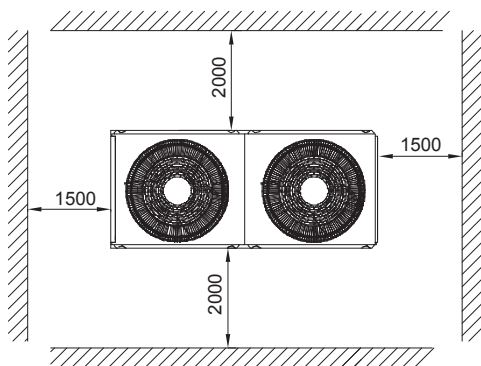
250 кВт

Размещение модульных чиллеров

LUC-F(D)HDA30CAW

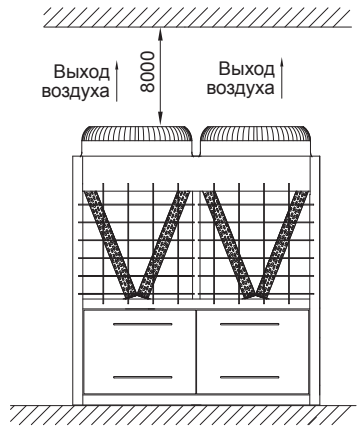
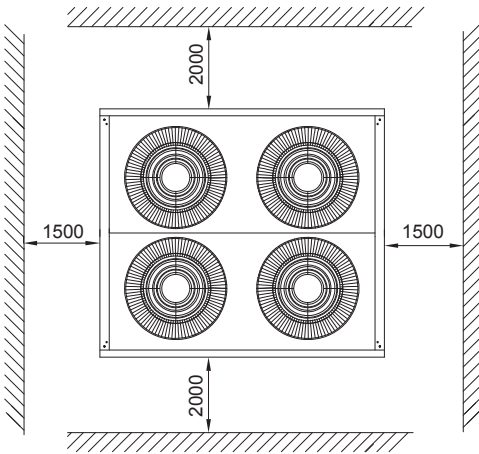


LUC-F(D)HD(M)A65CAW

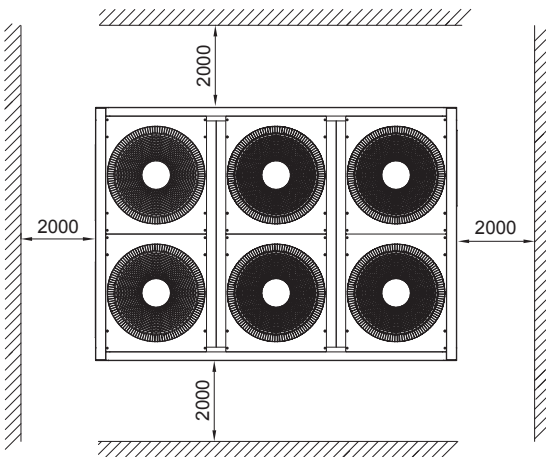


Размеры: мм

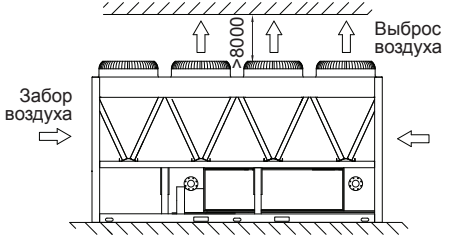
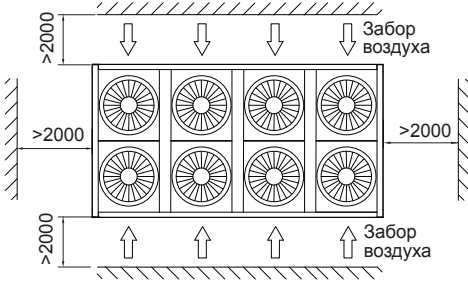
LUC-FHMA130CAW



LUC-FHMA185CAW



LUC-FHMA250CAW



Размеры: мм

Установка на фундамент

При установке на кровлю должны учитываться нагрузка на перекрытие и шум.

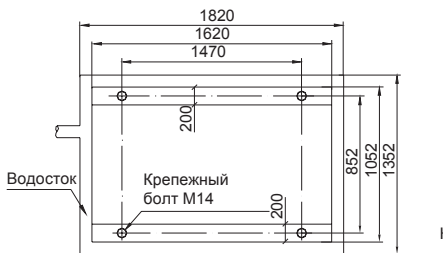
Вокруг фундамента должен быть сделан дренажный канал для быстрого стока воды.

Для снижения вибрации и шума необходимо проложить виброизолирующие вставки между фундаментом и чиллером.

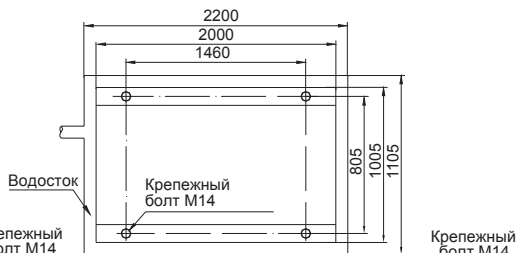
Рекомендации по устройству фундамента:

- Рекомендуется изготавливать фундамент для модулей, как показано на рис. ниже.

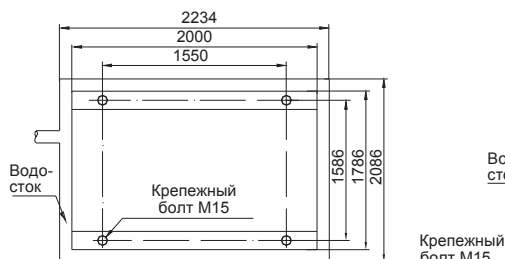
- Для модулей 30, 65 и 130 кВт расстояние между модулями должно быть не менее 600 мм. Для модулей 185 и 250 кВт расстояние между модулями должно быть не менее 1500 мм.
- Расчетная масса, которую должен выдерживать фундамент, должна быть в 1,5–2 раза больше массы модулей.



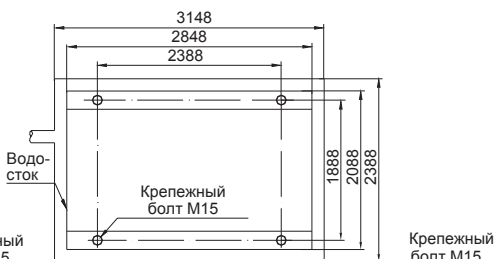
30 кВт



65 кВт

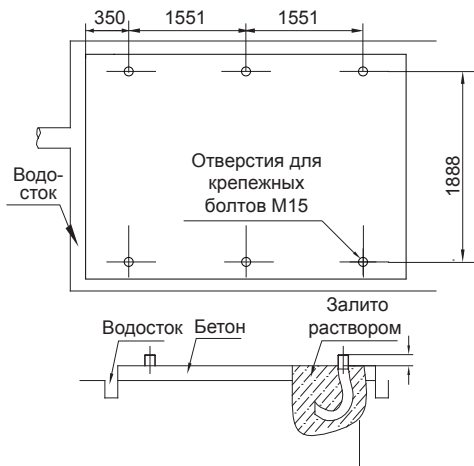


130 кВт



185 кВт

Размеры: мм

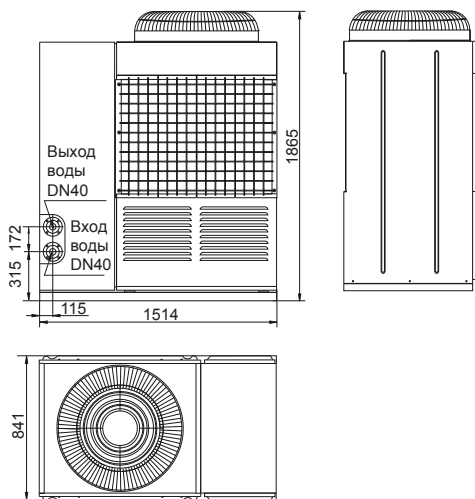


250 кВт

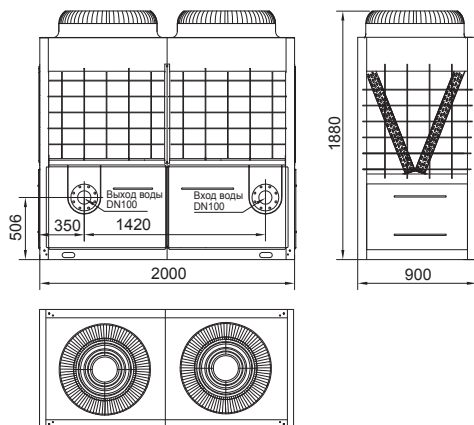
Размеры: мм

Габаритные размеры модульных chillеров

LUC-F(D)HDA30CAW

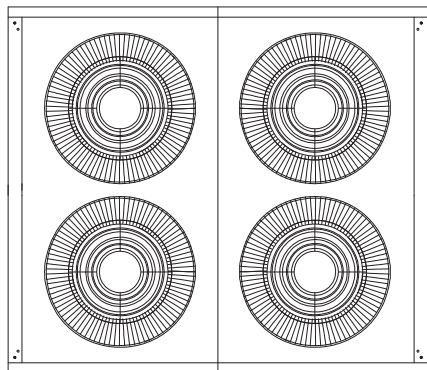
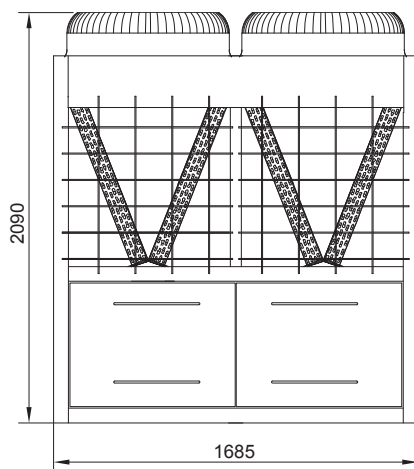
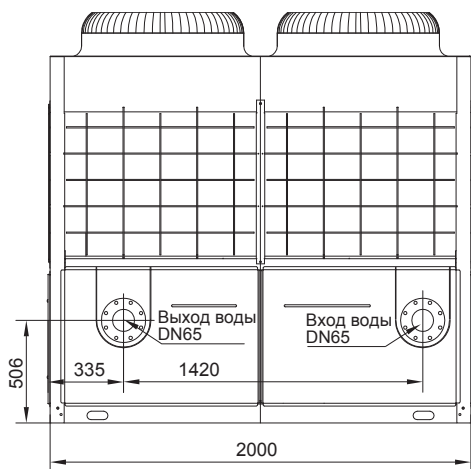


LUC-F(D)HD(M)A65CAW



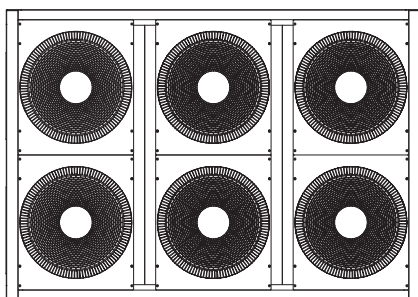
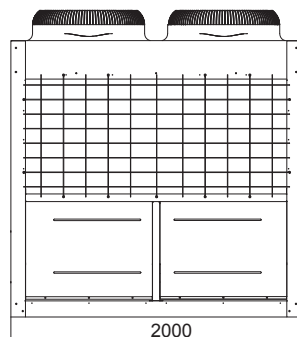
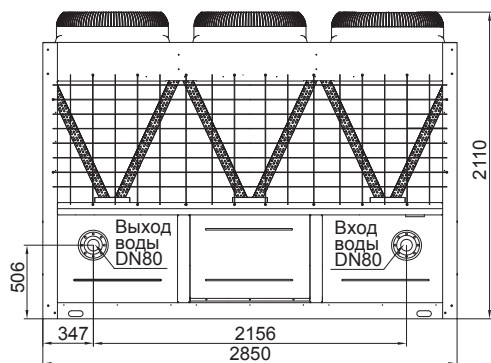
Размеры: мм

LUC-FHMA130CAW

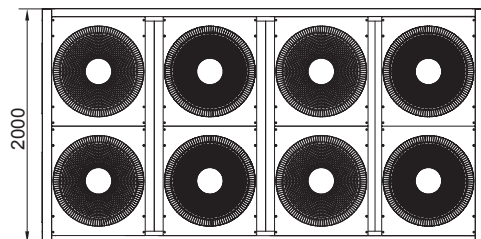
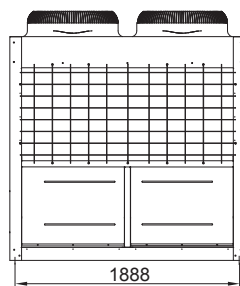
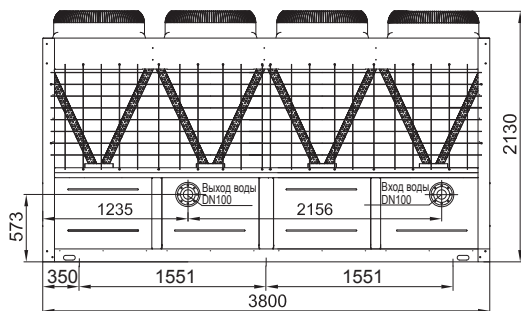


Размеры: мм

LUC-FHMA185CAW

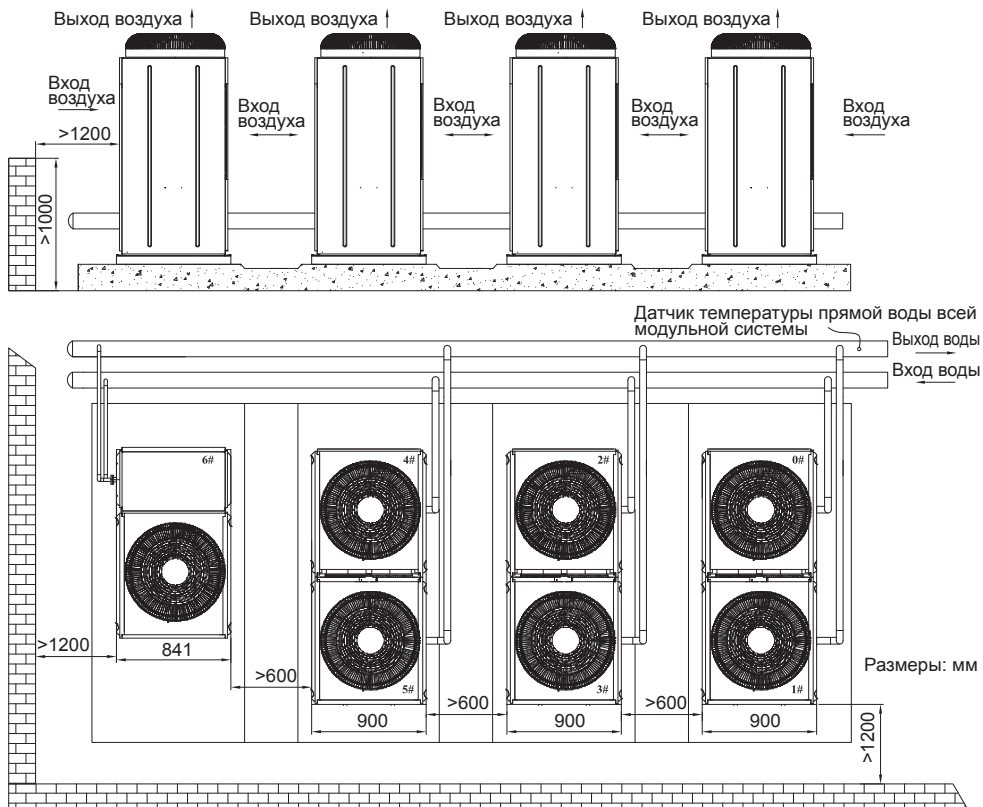


LUC-FHMA250CAW



Размеры: мм

Монтажные размеры модульной системы чиллеров из модулей 30 и 65 кВт



Примечание. Согласно рисунку выше общий выход воды модульной системы должен находиться со стороны ведущего модуля с адресом в сети 0#.

Выбор диаметра общего трубопровода системы при использовании модулей 30 и 65 кВт

Модель × количество модулей	Диаметр общего трубопровода	Модель × количество модулей	Диаметр общего трубопровода
LUC-F(D)HDA30CAW LUC-F(D)HDA30CAW × 2	40 мм	LUC-F(D)HDA30CAW × 12 LUC-F(D)HDA30CAW × 13 LUC-F(D)HDA30CAW × 14 LUC-F(D)HDA30CAW × 15 LUC-F(D)HDA30CAW × 16 LUC-F(D)HD(M)A65CAW × 7 LUC-F(D)HD(M)A65CAW × 8 LUC-F(D)HD(M)A65CAW × 9 LUC-F(D)HD(M)A65CAW × 10	125 мм
LUC-F(D)HDA30CAW × 3 LUC-F(D)HDA30CAW × 4 LUC-F(D)HDA30CAW × 5 LUC-F(D)HD(M)A65CAW × 1 LUC-F(D)HD(M)A65CAW × 2	65 мм	LUC-F(D)HD(M)A65CAW × 11 LUC-F(D)HD(M)A65CAW × 12 LUC-F(D)HD(M)A65CAW × 13 LUC-F(D)HD(M)A65CAW × 14	150 мм

Модель × количество модулей	Диаметр общего трубопровода	Модель × количество модулей	Диаметр общего трубопровода
LUC-F(D)HDA30CAW ×6 LUC-F(D)HDA30CAW ×7 LUC-F(D)HDA30CAW ×8 LUC-F(D)HD(M)A65CAW ×3	80 мм	LUC-F(D)HD(M)A65CAW ×15 LUC-F(D)HD(M)A65CAW ×16	200 мм
LUC-F(D)HDA30CAW ×9 LUC-F(D)HDA30CAW ×10 LUC-F(D)HDA30CAW ×11 LUC-F(D)HD(M)A65CAW ×4 LUC-F(D)HD(M)A65CAW ×5 LUC-F(D)HD(M)A65CAW ×6	100 мм		

Выбор диаметра общего трубопровода системы при использовании модулей 130 кВт

Модель × количество модулей	Диаметр общего трубопровода	Модель × количество модулей	Диаметр общего трубопровода
LUC-FHMA130CAW	65 мм	LUC-FHMA130CAW ×6 LUC-FHMA130CAW ×7	150 мм
LUC-FHMA130CAW ×2 LUC-FHMA130CAW ×3	100 мм	LUC-FHMA130CAW ×8	200 мм
LUC-FHMA130CAW ×4 LUC-FHMA130CAW ×5	125 мм		

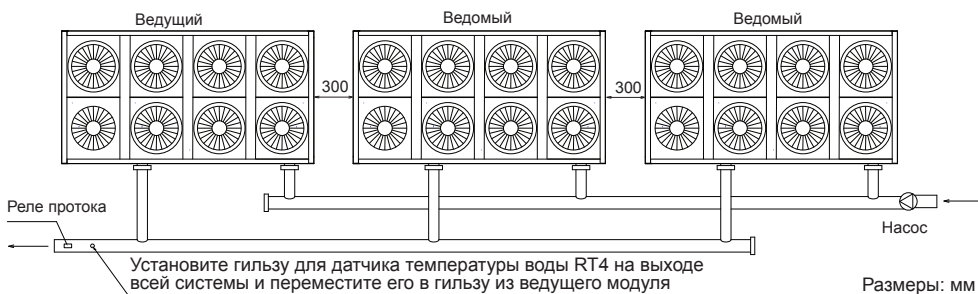
Выбор диаметра общего трубопровода системы при использовании модулей 185 кВт

Модель × количество модулей	Диаметр общего трубопровода	Модель × количество модулей	Диаметр общего трубопровода
LUC-FHMA185CAW	80 мм	LUC-FHMA185CAW ×4	150 мм
LUC-FHMA185CAW ×2	100 мм	LUC-FHMA185CAW ×5	200 мм
LUC-FHMA185CAW ×3	125 мм		

Выбор диаметра общего трубопровода системы при использовании модулей 250 кВт

Модель × количество модулей	Диаметр общего трубопровода	Модель × количество модулей	Диаметр общего трубопровода
LUC-FHMA250CAW LUC-FHMA250CAW ×2	100 мм	LUC-FHMA250CAW ×6	200 мм
LUC-FHMA250CAW ×3	125 мм	LUC-FHMA250CAW ×7 LUC-FHMA250CAW ×8	250 мм
LUC-FHMA250CAW ×4 LUC-FHMA250CAW ×5	150 мм		

Монтажные размеры модульной системы чиллеров из модулей 250 кВт



Примечание. Согласно рисунку общий выход воды модульной системы должен находиться со стороны ведущего модуля с адресом в сети 0#.

Монтаж контура хладоносителя

Все подсоединительные патрубки водяного теплообменника имеют маркировку вход/выход. При соединении труб выполняйте следующие рекомендации:

- Водяные каналы могут забиться грязью, что может вызвать повреждение теплообменника. Для предотвращения этого используйте грязевой фильтр для очистки воды перед входом в модульную систему чиллеров или водяной теплообменник модульного чиллера.
- Перед подсоединением к чиллеру водяной трубопровод должен быть прочищен, фильтр разобран, очищен и снова установлен. Только после этого можно подсоединять трубопровод к чиллеру.
- На вход и выход водяного теплообменника модульного чиллера необходимо установить гибкие виброгасители для снижения вибрации.
- Сначала включите водяной насос, если насос управляется внешней системой управления, затем чиллер. Реле протока должно быть установлено на выходе из модульной системы чиллеров и подсоединено к клеммам W1 и W2 ведущего модуля.
- Балансировочный клапан устанавливается на прямой воде, а клапан сброса воздуха — на обратной воде. При нормальной работе установки ручка клапана должна быть снята

во избежание открытия клапана и аварии системы. Трубопровод должен быть теплоизолирован для сохранения температуры охлажденной воды и предотвращения образования конденсата.

- При температурах, близких к 0 °С, если модульная система чиллеров останавливается на ночь, вода в трубах и теплообменнике может замерзнуть, что приведет к их разрушению. Для предотвращения замерзания запрещается выключать питание модульных чиллеров (чиллер имеет функцию защиты от замораживания). Однако, эта функция не может защитить модульные чиллеры при температурах ниже 0 °С. Если есть вероятность замерзания воды, необходимо слить всю воду из трубопровода. Если модульный чиллер используется при температурах наружного воздуха, близких к 0 °С или ниже, необходимо использовать водный раствор этиленгликоля или пропиленгликоля. Если в качестве хладоносителя используется вода, необходимо использовать подготовленную воду в соответствии с требованиями завода к качеству воды. Запрещается использовать в качестве хладоносителя загрязненную воду, в которой содержится песок, ил, окалина и другие загрязняющие вещества.

Примечание. Запрещается использовать растворы солей, т.к. они вызывают коррозию.

Температура замерзания и кипения водного раствора этиленгликоля

Концентрация, %	5	10	15	20	25	30	35	40
Температура замерзания, °С	-1,4	-3,2	-5,4	-7,8	-10,7	-14,1	-17,9	-22,3
Температура кипения (100,7 кПа), °С	100,6	101,1	101,7	102,2	103,3	104,4	105,0	105,6

Требования к качеству воды

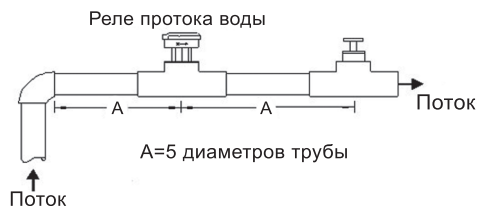
РН	7–8,5	Общая жесткость	<50 ‰
Теплопроводность	<200 μV/см при 25 °С	S ²⁻	нет
Cl ⁻	<50 ‰	NH ₄ ⁺	нет
SO ₄ ²⁻	<50 ‰	SiO ₂ ²⁻	<30 ‰
Fe ³⁺	<0,3 ‰	Na ⁺	нет требований
Ca ²⁺	<50 ‰		

Установка реле протока

Выбор пластины реле протока

Выбор пластины реле протока осуществляется с учетом диаметра трубы. Длина пластины должна быть немного меньше внутреннего диаметра трубы. Она не должна быть слишком короткой, чтоб равномерно отслеживать поток воды, но и не слишком длинной, чтоб не упираться в стенку трубы, и не быть заклиненной случайным попаданием стружки, окалины и т.п.

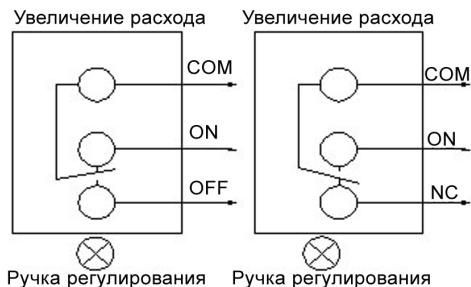
Схема установки реле протока



Подключение реле протока

Реле протока (не входит в комплект поставки) должно быть подключено к ведущему модулю к разъему W1, W2 на главной плате. В приведенной ниже схеме и спецификации указан датчик HONEYWELL WFS-1001-H, который приведен исключительно для примера.

Схема электрического подключения



Спецификация

Рабочее давление	10 бар	Гарантированное количество срабатываний	100 млн. срабатываний
Номинал	10,5 бар	Гарантированное количество срабатываний в пульсирующем режиме	50 млн. срабатываний

Диапазон контроля протока воды

Диаметр трубы (дюйм)	Количество рядов	Мин. расход воды (л/мин)		Макс. расход воды (л/мин)	
		Закрытие	Открытие	Закрытие	Открытие
1"	1	15	8	45	41
1-1/4"		26	13	75	68
1-1/2"		29	20	105	94
2"	2	34	17	120	105
2-1/2"		60	34	210	188
3"		68	30	288	275
4"	3	128	64	412	360
5"		225	113	750	652
6"		345	172	1125	975

Примечание. Рекомендуется устанавливать реле протока воды на горизонтальном участке трубопровода. Минимальная длина A (см. рис. на стр. 38) прямого участка трубы до и после места установки реле протока должна быть не менее 5 диаметров трубы.

Реле протока чувствительно к гидроударам: не устанавливайте его рядом с быстрозапорным клапаном, а если этого не удается избежать, то используйте компенсатор.

Регулировка реле протока

Срабатывание защиты должно происходить при снижении расхода системы до 60% от расчетного. Например, установка состоит из 8 модулей по 65 кВт. Расчетный расход «m», $m=11,2 \times 8=89,6 \text{ м}^3/\text{ч}$, расход отключения «m1», $m1=89,6 \times 0,6=53,8 \text{ м}^3/\text{ч}$. Перед регулировкой реле протока необходимо убедиться, что система заправлена хладоносителем и воздух удален. При регулировке должен учитываться режим работы, при котором установка выключена и работает только насос.

Если фанкойлы установлены с двухходовыми клапанами и все они находятся в закрытом состоянии, а чиллер при этом работает, это может привести к повреждению водяного теплообменника. Поэтому в системе необходимо использовать линию байпаса.

Если в установке байпас не предусмотрен, то количество фанкойлов с двухходовыми вентилями не должно превышать 50%.

Подключение электропитания и сигнальной линии

Работы по подключению электропитания к оборудованию, заземлению оборудования должны быть выполнены квалифицированным персоналом с учетом требований Правил устройства и безопасной эксплуатации электрооборудования, действующих на территории РФ. Неправильное выполнение монтажа, подключения, наладки и эксплуатации может привести к возгоранию, поражению электротоком, нанесению травмы или ущерба.

Рекомендации по выбору типа и сечения кабелей электропитания, заземления, сигнальных линий межблочной связи, а также по подключению электропитания к оборудованию приведены ниже:

- При работе оборудования электропитание должно оставаться стабильным. Допустимо колебание напряжения в пределах $\pm 10\%$ от номинального, указанного в спецификации. Слишком высокое или низкое напряжение может привести к повреждению оборудования.
- Разница напряжения по фазам не должна превышать 2%, максимально допустимая разница тока по фазам для предотвра-

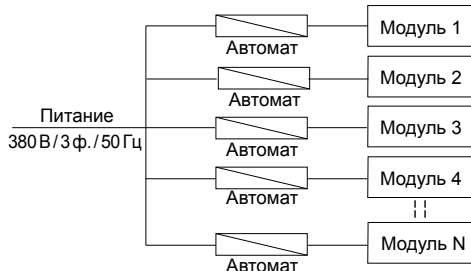
щения перегрева компрессора должна быть менее 3%.

- Частота тока должна быть 50 Гц $\pm 2\%$.
- Если длина питающего кабеля слишком большая, то компрессор может не запускаться. Падение напряжения на концах кабеля не должно превышать 2%. Если питающий кабель нельзя сделать достаточно коротким, то увеличьте его сечение.
- Все электрические кабели должны соответствовать российским стандартам и иметь высокую степень защиты. Сопротивление изоляции должно быть замерено напряжением 500 В и быть не менее 10 МΩ.
- Оборудование должно быть надежно заземлено.
- Источник питания, автомат токовой защиты и сечение кабеля рекомендуется взять с достаточным запасом.
- Используйте для каждого модуля индивидуальный автомат токовой защиты.
- Для подбора индивидуального автомата токовой защиты и кабеля для модулей 65 кВт воспользуйтесь ниже приведенной таблицей:

Параметр Модель	Питание	Сечение кабеля, мм ²		Автомат токовой защиты, А		УЗО, мА
		Кабель электропитания	Заземление	Номинал	Ток отсечки	
LUC-F(D)HDA30CAW	380 В / 3 ф. / 50 Гц	10 (при длине кабеля до 30 м)	6	50	36	100
LUC-F(D)HD(M)A65CAW	380 В / 3 ф. / 50 Гц	16 (при длине кабеля до 20 м)	16	150	100	100

- Каждый модуль 130 и 185 кВт должны иметь независимое питание и автоматы токовой защиты. Параметры приведены в таблице ниже:

Параметр Модель	Электропитание			
	Питание	Автомат токовой защиты, А	Предохранитель, А	Сечение кабеля электропитания, мм ²
LUC-FHMA130CAW	380 В / 3 ф. / 50 Гц	200	150	≥35 на каждый модуль
LUC-FHMA185CAW	380 В / 3 ф. / 50 Гц	300	200	≥70 на каждый модуль
LUC-FHMA250CAW	380 В / 3 ф. / 50 Гц	450	300	≥150 на каждый модуль



- После подключения модуля к источнику электропитания кабели должны быть надежно подключены и изолированы.
- Каждый модуль должен быть оборудован устройством, предупреждающим утечку тока.
- Сигнальная линия должна быть выполнена с использованием трехжильного экранированного провода. (KVVP 0,75 мм² или RVVP 0,75 мм²). Не используйте многожильный кабель (более 3 жил), это может привести к ухудшению сигнала. Особенно в местах установки инверторного оборудования.

Категории соединительных кабелей

Тип кабеля	Описание
RV	Медная жила, ПВХ изоляция, плоский мягкий провод
BVV	Медная жила, двойная ПВХ изоляция
RVV	Медная жила, двойная ПВХ изоляция, круглый мягкий кабель
RVVB	Медная жила, двойная ПВХ изоляция, плоский мягкий кабель
RVVP	Медная жила, двойная ПВХ изоляция, экранированный мягкий кабель
KVV-C	Медная жила, двойная ПВХ изоляция, сигнальный провод
KVVP	Медная жила, двойная ПВХ изоляция, экранированный сигнальный кабель
VV	Медная жила, двойная ПВХ изоляция, кабель электропитания
ZR-VV	Негорючий, двойная ПВХ изоляция, кабель электропитания
YCW	Высокопрочный, прорезиненный, мягкий кабель электропитания

Спецификация проводки

Описание	Длина (м)	Спецификация
Соединительный сигнальный провод управления (общая длина)	≤500 м	RVVP-300/300 3×0,75 мм ²
Межблочное соединение сигнальной линии	≤50 м	KVVP-300/500 3×0,75 мм ²

Заземление

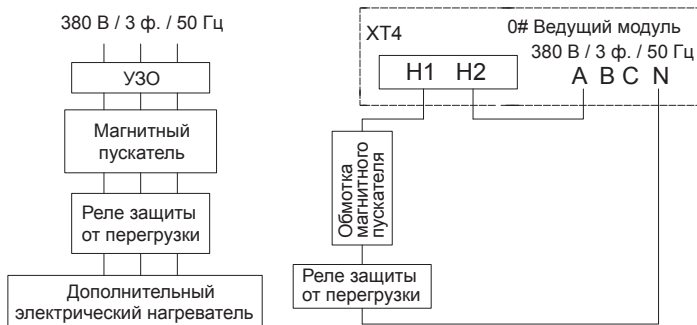
- Выберите тип
- Выберите сечение кабеля заземления

Сечения 1 фазы питающего провода (S), мм	Заземление, мм
S≤16	S
16<S≤35	16
S>35	S/2

- Требования к цвету кабеля
При однофазном питании обычно используется красный фазный провод, однако зеленый, голубой и желтый также можно использовать. При трехфазном питании (A,B,C) три фазных провода должны быть красным, желтым и зеленым.

Подключение дополнительного нагревателя (в поставку не входит)

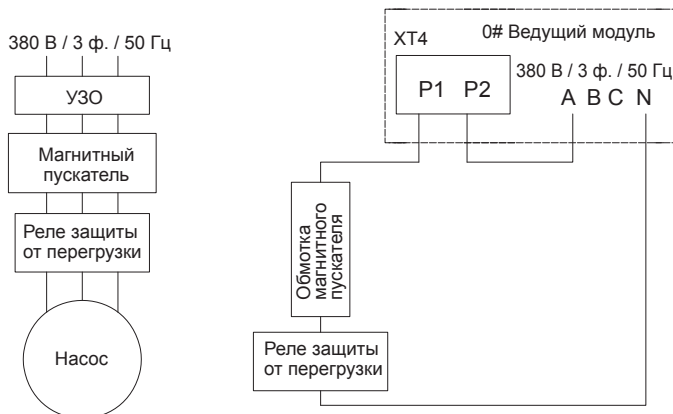
Управление контактором дополнительного электрического нагревателя происходит с разъема Н1 и Н2 основного модуля. Ниже приведена электрическая схема подключения:



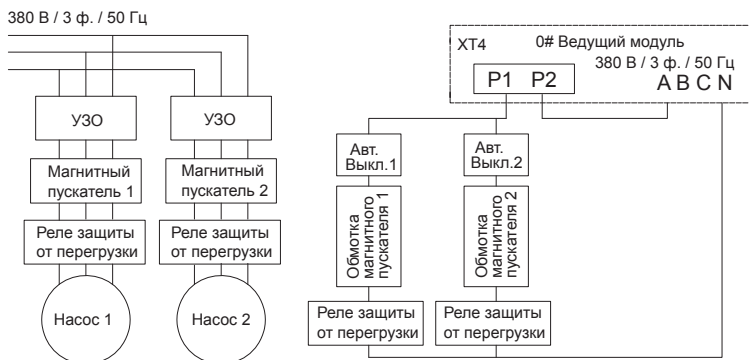
Подключение управления насосом

Управление контактором насоса осуществляется с клемм Р1–Р2 основного модуля, как показано на схеме ниже:

1. Подключение одного насоса

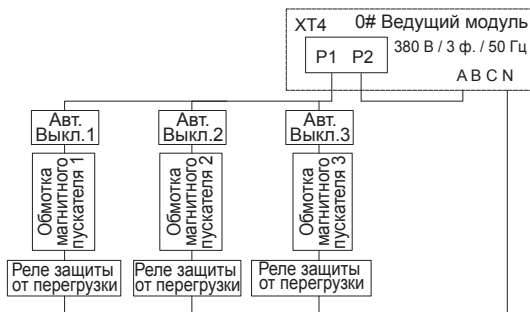
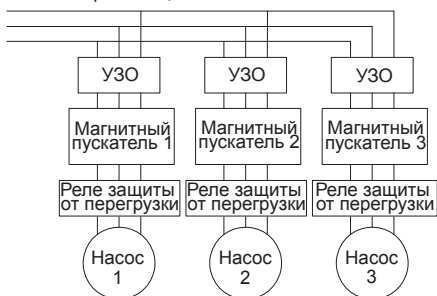


2. Подключение двух насосов



3. Подключение трех насосов (два используются, один в резерве)

380 В / 3 ф. / 50 Гц

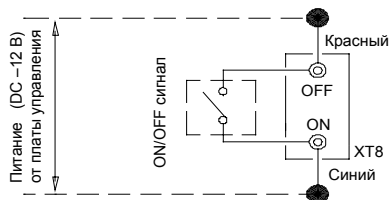


Внимание!

- Обычно применяются трехфазные насосы.
- Реле защиты от перегрузки должно быть нормально замкнутым.
- Питание катушки контактора 220 В / 50 Гц.
- Во время работы установки питающий автомат и контактор управления должны быть подключены.
- Используя дистанционный пульт управления, можно запустить насос для проверки его состояния и возможных отклонений.
- Если используются три насоса, как на схеме выше, избегайте асимметрии в объеме протекающей через них воды.
- Датчик протока воды, насос и дополнительный нагреватель должны подключаться только к ведущему модулю. Клеммы датчика протока на платах всех ведомых модулей должны быть шунтированы, а контакты управления насосом и дополнительным нагревателем свободными.

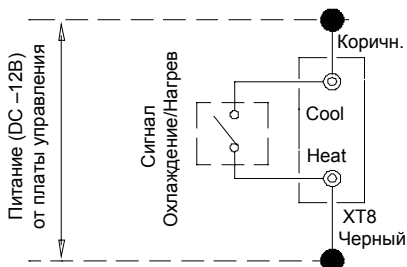
Подключение удаленного управления пуском/остановом чиллера

Для удаленного запуска чиллера контакты ON/OFF на клеммной колодке ХТ8 ведущего модуля следует замкнуть. Во время работы чиллера контакты ON/OFF ведущего модуля должны быть замкнуты.



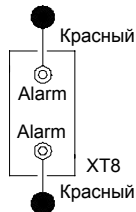
Подключение удаленного управления режимом охлаждения/нагрев

Для работы чиллера в режиме охлаждения контакты Heat/Cool на клеммной колодке ХТ8 ведущего модуля должны быть разомкнуты. Для работы чиллера в режиме нагрева контакты Heat/Cool во время работы чиллера должны быть замкнуты.



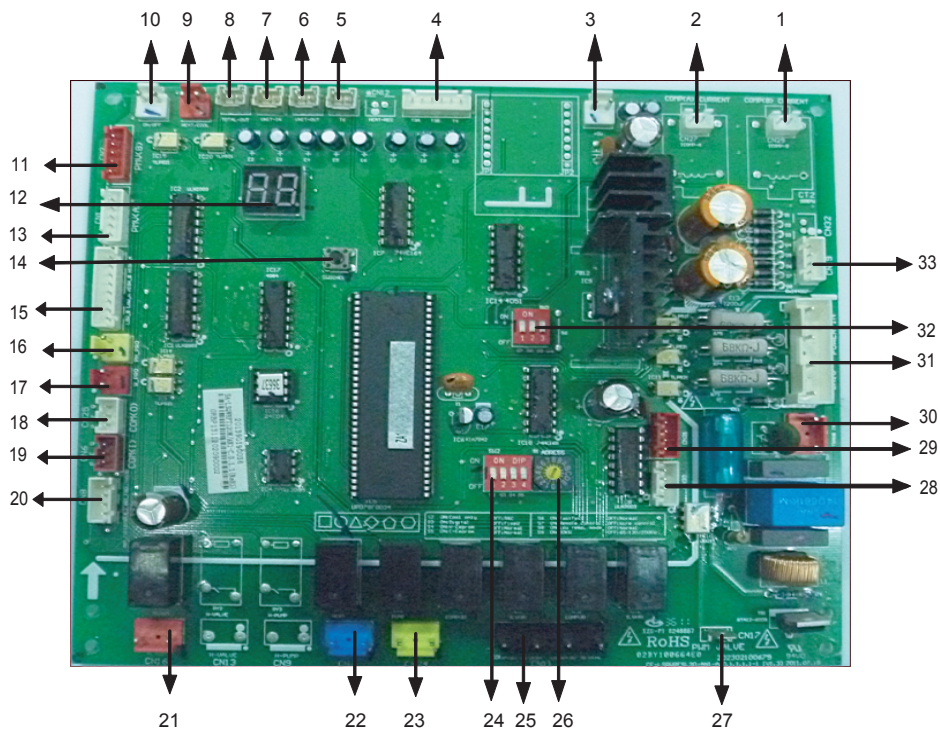
Аварийный сигнал

При появлении у чиллера аварийного сигнала контакт аварийного реле разомкнут.



4. Система управления

Электронная плата управления модулями LUC-FHDA30/65CAW

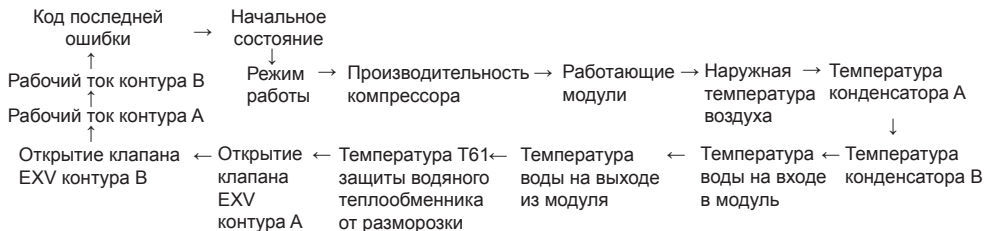


Примечания

- Неисправность
При неисправности главного модуля останавливается вся установка.
При неисправности ведомого модуля останавливается лишь он, остальные продолжают работать.
- Защита
При срабатывании защиты главного модуля останавливается лишь он, остальные продолжают работать.
При срабатывании защиты ведомого модуля останавливается лишь он, остальные продолжают работать.

Описание разъемов

- Компрессор А, определение силы тока (Код защиты Р4).
- Компрессор В, определение силы тока (Код защиты Р5).
Сила тока не считывается первые 5 секунд после пуска, затем, если сила тока превышает установленное значение по защите (18 А для компрессоров постоянной), компрессор остановится и перезапустится через 3 минуты.
- Электропитание электронной платы.
- T4: Датчик наружной температуры (код ошибки E7).
T3B: Датчик температуры трубы конденсатора контур В (код ошибки E6, код защиты Р7).
T3A: Датчик температуры трубы конденсатора контур А (код ошибки E5, код защиты Р6).
 - T4
Запуск вентилятора наружного модуля осуществляется контроллером. Вентилятор имеет две скорости: высокая и низкая; зависят от температуры T4.
 - T3B, T3A
Когда контроллер установки определяет, что температура T3B или T3A выше 65 °С, установка останавливается, рестарт системы будет произведен после того, как температура опустится ниже 60 °С. Тем временем другие установки продолжают работать.
 - T4, T3B, T3A
В случае обрыва датчиков температуры T4, T3B, T3A модуль останавливается и появляется сообщение об ошибке.
 - Если датчик ведущего модуля выходит из строя, то ведущий модуль и все ведомые модули останавливаются.
 - Если датчик ведомого модуля выходит из строя, этот модуль останавливается, остальные модули продолжают работать.
- Датчик температуры для защиты от разморозки кожухотрубного теплообменника (код ошибки Eb).
- Датчик температуры воды на выходе из чиллера (код ошибки E4).
Для одного модульного чиллера тепло-/холодопроизводительность регулируется по температуре воды на выходе из чиллера как в режиме нагрева, так и охлаждения.
- Датчик температуры воды на входе в чиллер (код ошибки EF).
- Общий датчик температуры прямой воды (код ошибки E3), только для ведущего модуля.
Для группы модульных чиллеров тепло-/холодопроизводительность регулируется по общему датчику температуры воды на выходе из ведущего чиллера как в режиме нагрева, так и охлаждения.
- Удаленное управление режимом Нагрев/Охлаждение модуля (действителен только для ведущего модуля).
- Удаленное управление вкл./выкл. модуля (действителен только для ведущего модуля).
- EXV (электронный расширительный вентиль) контура В.
- Цифровой индикатор.
 - В режиме ожидания: отображает адрес модуля в сети.
 - В рабочем режиме:
 - При нормальной работе отображает 10. (Обратите внимание, что за «10» следует точка)
 - В случае возникновения ошибки отображает код ошибки или защиты.
- EXV (электронный расширительный вентиль) контура А.
- Кнопка для диагностики. Включается кнопкой СНЕСК для ознакомления с рабочими параметрами. Данные отображаются следующим образом:



15. Контур А, защита по высокому давлению и защита по температуре нагнетания (код защиты P0).

Контур В, защита по высокому давлению и защита по температуре нагнетания (код защиты P2).

Контур А, защита по низкому давлению (код защиты P1).

Контур В, защита по низкому давлению (код защиты P3).

- Компрессор постоянной производительности: реле температуры нагнетания соединен последовательно с реле высокого давления.

16. Контроль наличия фазы (код защиты E8).

17. Проверка наличия протока воды (код защиты E9, действительно только для главного модуля).

Для ведомых модулей контроль протока воды не осуществляется.

18. COM (I) — коммуникационный порт интерфейса RS485 (код ошибки E2).

19. COM (O) — коммуникационный порт для связи модулей по P, Q, E по RS-485 (код ошибки E2).

- Если возникла ошибка связи между главным модулем и проводным пультом управления, все установки останавливаются.
- Если ошибка связи между главным модулем и ведомым, ведомый модуль останавливается, количество модулей в сети снижается на количество неисправных, а на дисплее будет мигать надпись «EA».

20. Защита по низкому давлению для предупреждения обмерзания контура А (код защиты Pс).

Защита по низкому давлению предупреждения обмерзания контура В (код защиты Pd).

21. ALARM, выходящий аварийный сигнал.

22. HEAT, дополнительный нагреватель.

В режиме нагрева, когда температура выходящей из чиллера воды опускается ниже 45 °С, реле замыкается и включается нагреватель, когда температура выше 50 °С, реле размыкается и нагреватель отключается.

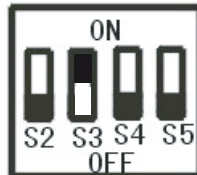
23. WATER PUMP, водяной насос.

Насос включается сразу после получения сигнала с главной платы ведущего модуля и продолжает работать постоянно пока работает вся модульная система.

- Насос выключается через 2 минуты после выключения всей установки.
- Насос можно выключить принудительно кнопкой PUMP «насос».

24. Настройка режима работы чиллера. Выбор типа компрессоров.

Выставить необходимое положение переключателя S3 в зависимости от типа компрессора.


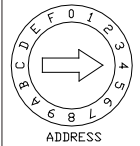


Переключатель	Положение	Функция
S2	ON	Только охлаждение
	OFF	Охлаждение и нагрев
S3	ON	Digital компрессор
	OFF	Компрессор постоянной производительности
S4	ON	Н-Еeprom
	OFF	Стандартный
S5	ON	С-Еeprom
	OFF	Стандартный

25. Разъем для управления:

- Компрессором контура В;
- 4-ходовым клапаном контура В;
- Компрессором контура А;
- 4-ходовым клапаном контура А.

26. ADDRESS, адресация модулей в модульной системе.

	Положение «0» на переключателе Address определяет модуль ведущим
	Положение «1-F» на переключателе Address определяет модули ведомыми

Для модульных чиллеров: каждый модуль имеет одинаковые функции управления, таким образом, любой модуль может быть как главным, так и ведомым. Выставленный на плате управления адрес №0 делает модуль главным.

27. PWM, используется для управления клапана производительности компрессора Digital Scroll (только для главного модуля).

28. Управление вентилятором А по датчику Т4.

29. Управление вентилятором В по датчику Т4.

30. Подключение трансформатора 220 В.

31. Подключение электропитания 3-фазным, 4-жильным кабелем (Е1 код ошибки).

- Фазы L1, L2, L3 должны иметь угол чередования 120°. При отклонении система определит перекос фаз или отсутствие фазы, и ошибка на дисплее будет отображаться до тех пор, пока питание не придет в норму.

Примечание. Ошибка перекос фаз или отсутствие фазы определяются только перед пуском компрессора. Во время работы модуля не определяются.

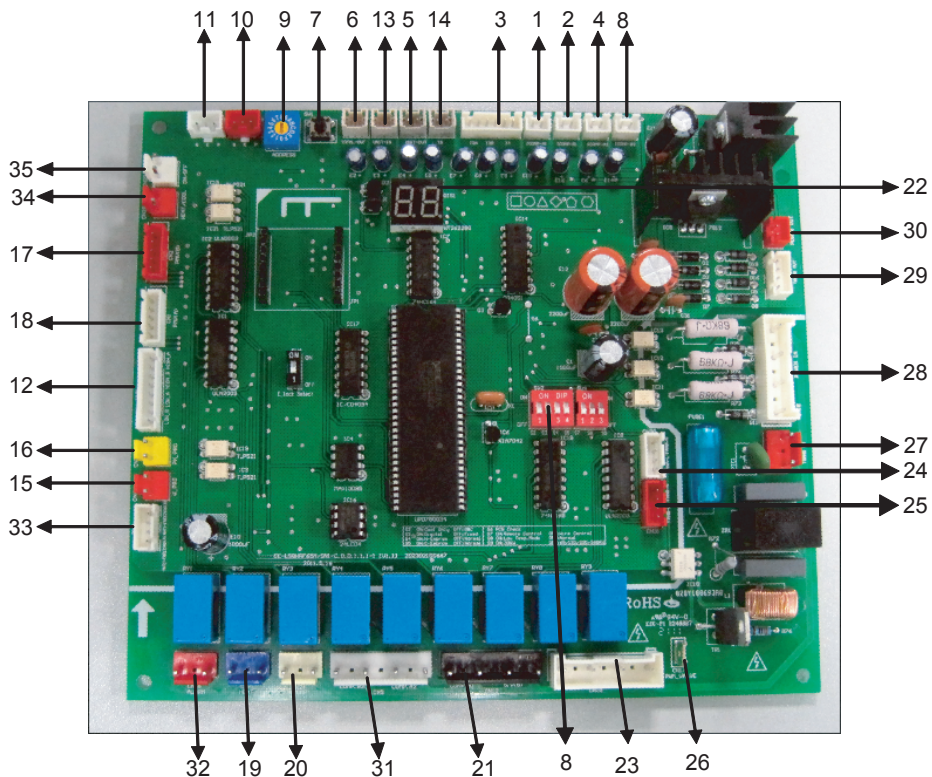
32. Настройка режима работы чиллера.



Переключатель	Положение	Функция
S7	ON	Удаленное управление пуском/остановом чиллера
	OFF	Управление чиллером с проводного пульта управления
S8	ON	Расширенный диапазон работы чиллера по наружной температуре воздуха (-10...+46 °C)
	OFF	Стандартный диапазон работы чиллера по наружной температуре воздуха (+10...+46 °C)
S9	ON	Выбор холодопроизводительности чиллера 30 кВт
	OFF	Выбор холодопроизводительности чиллера 65, 130, 185, 250 кВт

33. Выход трансформатора.

Электронная плата управления модулями LUC-DHMA65CAW



Примечания

- **Неисправность**
При неисправности главного модуля останавливается вся установка.
При неисправности ведомого модуля останавливается лишь он, остальные продолжают работать.
- **Защита**
При срабатывании защиты главного модуля останавливается лишь он, остальные продолжают работать.
При срабатывании защиты ведомого модуля останавливается лишь он, остальные продолжают работать.

Описание разъемов

1. Определение силы тока компрессора A1 (код защиты P4).

2. Определение силы тока компрессора B1 (код защиты P5).

Сила тока не определяется в течение 5 сек. после пуска компрессора. Если сила тока превышает 33 А для спирального компрессора постоянной производительности, компрессор будет остановлен. Повторный пуск компрессора произойдет через 3 мин.

3. Датчик температуры наружного воздуха T4 (код ошибки E7).

Датчик температуры T3B змеевика конденсатора В модуля (код ошибки E6, код защиты P7).

Датчик температуры T3 А змеевика конденсатора А модуля (код ошибки E5, код защиты P6).

- Модуль будет отключен при повышении температуры змеевика воздушного конденсатора более 65 °С. Повторный пуск модуля произойдет при понижении температуры змеевика воздушного конденсатора до 60 °С.

4. Определение силы тока компрессора A2 (код защиты P4).

5. Датчик температуры прямой воды на выходе модуля (код ошибки E4).

6. Датчик температуры прямой воды на выходе всей системы (код ошибки E3).

Действителен только для ведущего модуля.

7. Кнопка проверки параметров работы модулей. Последовательное переключение параметров:

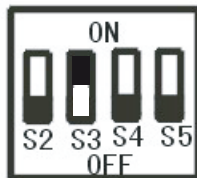
Режим работы → Производительность компрессора В → Кол-во блоков в системе → Наружная температура → Температура конденсатора А → Температура конденсатора В → Температура обратной воды → Температура прямой воды → T61 температура обмерзания → Открытие TXV клапана А → Открытие TXV клапана В → Рабочий ток контура А → Рабочий ток контура В → Последняя зарегистрированная ошибка.

Режим работы обозначается цифрами: 1 — охлаждение, 2 — нагрев, 4 — насос, 8 — режим ожидания.

Примечание. Количество подключенных блоков отображается только на дисплее главного блока. На ведомых блоках будет 0.

8. Выбор типа компрессоров. Настройка режима работы чиллера.

Вставить необходимое положение переключателя S3 в зависимости от типа компрессора.



Переключатель	Положение	Функция
S2	ON	Только охлаждение
	OFF	Охлаждение или нагрев
S3	ON	Digital компрессор
	OFF	Компрессор постоянной производительности
S4	ON	H-Eeprom
	OFF	Стандартный
S5	ON	C-Eeprom
	OFF	Стандартный

Настройка режима работы чиллера.



Переключатель	Положение	Функция
S7	ON	Удаленное управление пуском/остановом чиллера
	OFF	Управление чиллером с проводного пульта управления

S8	ON	Расширенный диапазон работы чиллера по наружной температуре воздуха (-10...+46 °C)
	OFF	Стандартный диапазон работы чиллера по наружной температуре воздуха (+10...+46 °C)
S9	ON	Выбор холодопроизводительности чиллера 30 кВт
	OFF	Выбор холодопроизводительности чиллера 65, 130, 185, 250 кВт

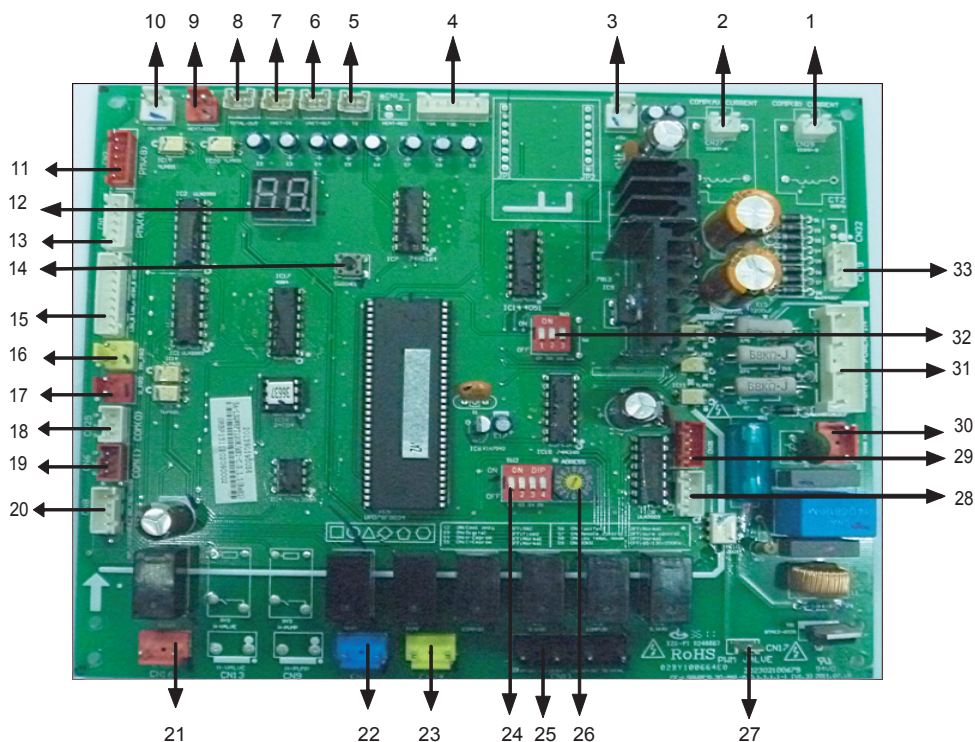
9. Переключатель для установки адреса ведущего и ведомых модулей.
10. Коммуникационный порт COM (O) 485 (код ошибки E2).
11. Коммуникационный порт COM (I) 485 (код ошибки E2).
Порт COM (O) соединен через P, Q и E с портом COM (I) по протоколу RS-485.
 - В случае возникновения ошибки связи между проводным пультом управления и ведущим модулем происходит останов всех модулей.
 - В случае возникновения ошибки связи между проводным пультом управления и ведомым модулем происходит останов только этого модуля, остальные модули продолжают работать.
12. Реле защиты по высокому давлению и реле защиты по тем-ре контура А (Код ошибки P0). Реле защиты по высокому давлению и реле защиты по тем-ре контура В (Код ошибки P2). Реле защиты по низкому давлению контура А (Код ошибки P1). Реле защиты по низкому давлению контура В (Код ошибки P3).
13. Датчик температуры воды RT2 на входе в кожухотрубный теплообменник (код ошибки EF).
14. Датчик температуры RT1 для защиты от замерзания кожухотрубного теплообменника (код ошибки Eb).
15. Реле протока ведущего модуля (код ошибки для ведущего модуля E9) (действительно только для ведущего модуля).
В случае пропадания протока воды в первый или второй раз отобразится код ошибки E9 на ведущем модуле.
После пропадания протока воды в третий раз на плате ведущего модуля и пульте управления отобразится код ошибки E9.
16. Фазовый контроллер (код ошибки E8).

17. Электронный расширительный вентиль контура В.
18. Электронный расширительный вентиль контура А.
19. а) Вспомогательный дополнительный нагреватель (действительно только для ведущего модуля).
б) В режиме нагрева сигнал на включение нагревателя будет подан при температуре прямой воды ниже 45 °C (состояние контакта H3). При температуре прямой воды выше 50 °C нагреватель будет отключен (состояние контакта HO).
20. Управление водяным насосом (действительно только для ведущего модуля). Насос будет работать две минуты после останова всех модулей в режиме охлаждения или нагрева. Насос будет остановлен сразу же при его выключении только в режиме PUMP (Работа насоса).
21. Компрессор контура В (B1). Четырехходовой вентиль контура В.
22. LED-дисплей платы управления: 1) В режиме ожидания отображается адрес модуля; 2) В режиме работы отображается число 10 с точкой; 3) Отображается код ошибки в случае ее возникновения.
23. Компрессор контура А (A1). Четырехходовой вентиль контура А.
24. Вентилятор А, управление от датчика Т4.
25. Вентилятор В, управление от датчика Т4.
26. Зарезервировано.
27. Вход трансформатора 220 В.
28. Подключение питания 3-фазным, 4-жильным кабелем (E1 код ошибки).
Фазы А, В, С должны иметь угол чередования 120°. При отклонении система определит перекос фаз или отсутствие фазы, и высветится ошибка на дисплее до тех пор, пока питание не придет в норму.
Примечание. Ошибка перекос фаз или отсутствие фазы определяются только в период перед пуском компрессора. Во время работы модуля ошибка перекос фаз или отсутствие фазы не определяется.
29. Выход трансформатора.
30. Подключение платы электропитания.
31. Компрессор контура В (B2). Компрессор контура А (A2).
32. «Сухой» контакт реле аварийного сигнала.
33. Защита по давлению предупреждения обмерзания контура А(Pc); Защита по давлению предупреждения обмерзания контура В(Pd)

34. Реле для удаленного включения-выключения системы. Доступно на ведущем модуле.
1. Переведите переключатель S7 в положение ON /Вкл./ на плате управления. (Управление проводным пультом прервано).
 2. Если контакты реле замкнуть, то модуль начинает работать, если разомкнуть, то модуль выключается.

35. Реле для удаленного изменения режима работы «Охлаждение»/«Нагрев». Доступно на ведущем модуле.
1. Переведите переключатель S7 в положение ON /Вкл./ на плате управления. (Управление проводным пультом прервано).
 2. Если контакты реле замкнуть, модуль переходит в режим работы «Обгорев», в противном случае в режим работы «Охлаждение».

Электронная плата управления модулями LUC-FHMA130CAW



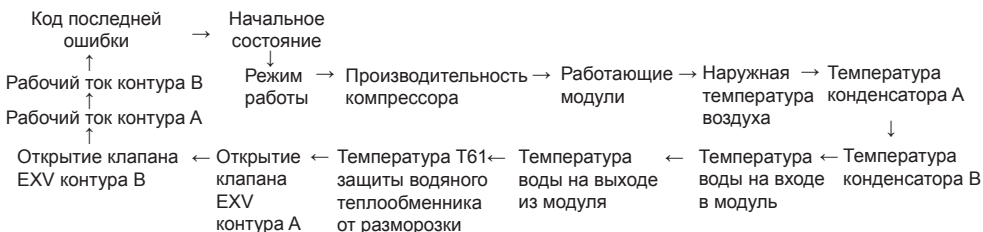
Примечания

- Неисправность
При неисправности главного модуля останавливается вся установка.
При неисправности ведомого модуля останавливается лишь он, остальные продолжают работать.
- Защита
При срабатывании защиты главного модуля останавливается лишь он, остальные продолжают работать.

При срабатывании защиты ведомого модуля останавливается лишь он, остальные продолжают работать.

Описание разъемов

1. Компрессор А, определение силы тока (код защиты Р4).
2. Компрессор В, определение силы тока (код защиты Р5).
Сила тока не считывается первые 5 секунд после пуска, затем, если сила тока превышает установленное значение по защите (18 А для компрессоров постоянной), компрессор остановится и перезапустится через 3 минуты.
3. Электропитание электронной платы.
4. Т4: Датчик наружной температуры (код ошибки Е7).
Т3В: Датчик температуры трубы конденсатора контур В (код ошибки Е6, код защиты Р7).
Т3А: Датчик температуры трубы конденсатора контур А (код ошибки Е5, код защиты Р6).
- Т4
Запуск вентилятора наружного модуля осуществляется контроллером. Вентилятор имеет две скорости: высокая и низкая; зависит от температуры Т4.
- Т3В, Т3А
Когда контроллер установки определяет, что температура Т3В или Т3А выше 65 °С, установка останавливается; рестарт системы будет произведен после того, как температура опустится ниже 60 °С. Тем временем другие установки продолжают работать.
- Т4, Т3В, Т3А
В случае обрыва датчиков температуры Т4, Т3В, Т3А модуль останавливается и появляется сообщение об ошибке.
- Если датчик ведущего модуля выходит из строя, ведущий модуль и все ведомые модули останавливаются.
- Если датчик ведомого модуля выходит из строя, этот модуль останавливается, остальные модули продолжают работать.
5. Датчик температуры для защиты от разморозки кожухотрубного теплообменника (код ошибки Еb).
6. Датчик температуры воды на выходе из чиллера (код ошибки Е4).
Для одного модульного чиллера тепло-/холодопроизводительность регулируется по температуре воды на выходе из чиллера как в режиме нагрева, так и охлаждения.
7. Датчик температуры воды на входе в чиллер (код ошибки ЕF).
8. Общий датчик температуры прямой воды (код ошибки Е3), только для ведущего модуля.
Для группы модульных чиллеров тепло-/холодопроизводительность регулируется по общему датчику температуры воды на выходе из ведущего чиллера как в режиме нагрева, так и охлаждения.
9. Удаленное управление режимом Нагрев/Охлаждение модуля (действителен только для ведущего модуля).
10. Удаленное управление вкл./выкл. модуля (действителен только для ведущего модуля).
11. EXV (электронный расширительный вентиль) контура В.
12. Цифровой индикатор.
 - В режиме ожидания: отображает адрес модуля в сети.
 - В рабочем режиме:
 - При нормальной работе отображает 10. (Обратите внимание, что за «10» следует точка).
 - В случае возникновения ошибки отображает код ошибки или защиты.
13. EXV (электронный расширительный вентиль) контура А.
14. Кнопка для диагностики. Включается кнопкой СНЕСК для ознакомления с рабочими параметрами. Данные отображаются следующим образом:



15. Контур А, защита по высокому давлению и защита по температуре нагнетания (код защиты P0).

Контур В, защита по высокому давлению и защита по температуре нагнетания (код защиты P2).

Контур А, защита по низкому давлению (код защиты P1).

Контур В, защита по низкому давлению (код защиты P3).

- Компрессор постоянной производительности: реле температуры нагнетания соединен последовательно с реле высокого давления.

16. Контроль наличия фазы (код защиты E8).

17. Проверка наличия протока воды (код защиты E9, действительно только для главного модуля).

Для ведомых модулей контроль протока воды не осуществляется.

18. COM (I) — коммуникационный порт интерфейса RS485 (код ошибки E2).

19. COM (O) — коммуникационный порт для связи модулей по P, Q, E по RS-485 (код ошибки E2).

- Если возникла ошибка связи между главным модулем и проводным пультом управления, останавливаются все установки.
- Если ошибка связи между главным модулем и ведомым, то ведомый модуль останавливается, количество модулей в сети снижается на количество неисправных, а на дисплее будет мигать надпись «EA».

20. Защита по низкому давлению для предупреждения обмерзания контура А (код защиты Pс). Защита по низкому давлению предупреждения обмерзания контура В (код защиты Pd).

21. ALARM, выходящий аварийный сигнал.

22. HEAT, дополнительный нагреватель.

В режиме нагрева, когда температура выходящей из чиллера воды опускается ниже 45 °С, реле замыкается и включается нагреватель когда температура выше 50 °С, реле размыкается и нагреватель отключается.

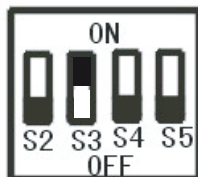
23. WATER PUMP, водяной насос.

Насос включается сразу после получения сигнала с главной платы ведущего модуля и продолжает работать постоянно, пока работает вся модульная система.

- Насос выключается через 2 минуты после выключения всей установки.

- Насос можно выключить принудительно кнопкой PUMP (Насос).

24. Настройка режима работы чиллера. Выбор типа компрессоров. Выставить необходимое положение переключателя S3 в зависимости от типа компрессора.



Переключатель	Положение	Функция
S2	ON	Только охлаждение
	OFF	Охлаждение и нагрев
S3	ON	Digital компрессор
	OFF	Компрессор постоянной производительности
S4	ON	H-Eeprom
	OFF	Стандартный
S5	ON	C-Eeprom
	OFF	Стандартный

25. Разъем для управления:

- Компрессором контура В;
- 4-ходовым клапаном контура В;
- Компрессором контура А;
- 4-ходовым клапаном контура А.

26. ADDRESS, адресация модулей в модульной системе.

<p>ADDRESS</p>	<p>Положение «0» на переключателе Address определяет модуль ведущим.</p>
<p>ADDRESS</p>	<p>Положение «1-F» на переключателе Address определяет модули ведомыми.</p>

Для модульных чиллеров: каждый модуль имеет одинаковые функции управления, таким образом, любой модуль может быть как главным, так и ведомым. Выставленный

на плате управления адрес №0 делает модуль главным.

27. PWM, используется для управления клапана производительности компрессора Digital Scroll (только для главного модуля).

28. Управление вентилятором А по датчику Т4.

29. Управление вентилятором В по датчику Т4.

30. Подключение трансформатора 220 В.

31. Подключение электропитания 3-фазным, 4-жильным кабелем (Е1 код ошибки).

- Фазы L1, L2, L3 должны иметь угол чередования 120°. При отклонении система определяет перекос фаз или отсутствие фазы, и высветится ошибка на дисплее до тех пор, пока питание не придет в норму.

Примечание. Ошибка перекос фаз или отсутствие фазы определяются только перед пуском компрессора. Во время работы модуля не определяется.

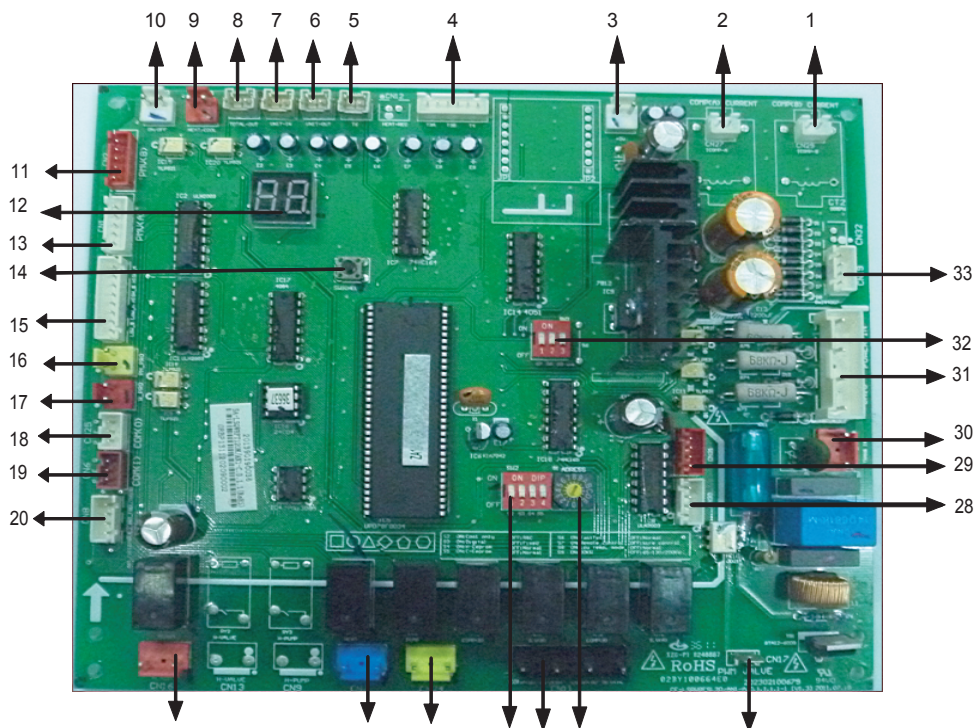
32. Настройка режима работы чиллера.



Переключатель	Положение	Функция
S7	ON	Удаленное управление пуском/остановом чиллера
	OFF	Управление чиллером с проводного пульта управления
S8	ON	Расширенный диапазон работы чиллера по наружной температуре воздуха (-10...+46 °C)
	OFF	Стандартный диапазон работы чиллера по наружной температуре воздуха (+10...+46 °C)
S9	ON	Выбор холодопроизводительности чиллера 30 кВт
	OFF	Выбор холодопроизводительности чиллера 65, 130, 185, 250 кВт

33. Выход трансформатора.

Электронная плата управления модулями LUC-FHMA185CAW

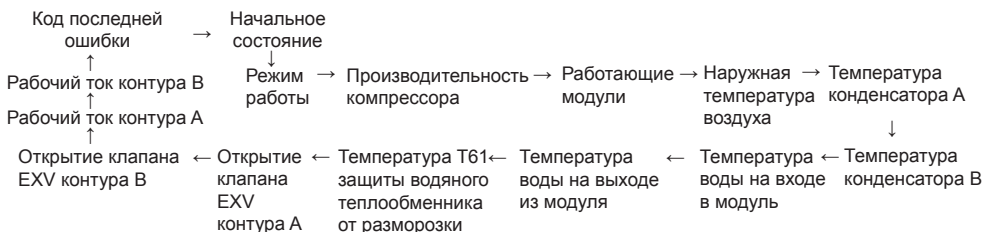


Примечания

- Неисправность
При неисправности главного модуля останавливается вся установка.
При неисправности ведомого модуля останавливается лишь он, остальные продолжают работать.
- Защита
При срабатывании защиты главного модуля останавливается лишь он, остальные продолжают работать.
При срабатывании защиты ведомого модуля останавливается лишь он, остальные продолжают работать.

Описание разъемов

1. Компрессор А, определение силы тока (код защиты P4).
2. Компрессор В, определение силы тока (код защиты P5).
Сила тока не считывается первые 5секунд после пуска затем, если сила тока превышает установленное значение по защите (18 А для компрессоров постоянной), компрессор остановится и перезапустится через 3 минуты.
3. Электропитание электронной платы.
4. T4: Датчик наружной температуры (код ошибки E7).
T3B: Датчик температуры трубы конденсатора контур В (код ошибки E6, код защиты P7).
T3A: Датчик температуры трубы конденсатора контур А (код ошибки E5, код защиты P6).
- T4
Запуск вентилятора наружного модуля осуществляется контроллером. Вентилятор имеет две скорости: высокая и низкая зависят от температуры T4.
- T3B, T3A
Когда контроллер установки определяет, что температура T3B или T3A выше 65 °С, установка останавливается, рестарт системы будет произведен после того, как температура опустится ниже 60 °С. Тем временем другие установки продолжают работать.
- T4, T3B, T3A
В случае обрыва датчиков температуры T4, T3B, T3A модуль останавливается и появляется сообщение об ошибке.
- Если датчик ведущего модуля выходит из строя, ведущий модуль и все ведомые модули останавливаются.
- Если датчик ведомого модуля выходит из строя, этот модуль останавливается, остальные модули продолжают работать.
5. Датчик температуры для защиты от разморозки кожухотрубного теплообменника (код ошибки Eb).
6. Датчик температуры воды на выходе из чиллера (код ошибки E4).
Для одного модульного чиллера тепло-/холодопроизводительность регулируется по температуре воды на выходе из чиллера как в режиме нагрева, так и охлаждения.
7. Датчик температуры воды на входе в чиллер (код ошибки EF).
8. Общий датчик температуры прямой воды (код ошибки E3), только для ведущего модуля.
Для группы модульных чиллеров тепло-/холодопроизводительность регулируется по общему датчику температуры воды на выходе из ведущего чиллера как в режиме нагрева, так и охлаждения.
9. Удаленное управление режимом Нагрев/Охлаждение модуля (действителен только для ведущего модуля).
10. Удаленное управление вкл./выкл. модуля (действителен только для ведущего модуля).
11. EXV (электронный расширительный вентиль) контура В.
12. Цифровой индикатор.
 - В режиме ожидания: отображает адрес модуля в сети.
 - В рабочем режиме:
 - При нормальной работе отображает 10. (Обратите внимание, что за «10» следует точка).
 - В случае возникновения ошибки отображает код ошибки или защиты.
13. EXV (электронный расширительный вентиль) контура А.
14. Кнопка для диагностики. Включается кнопкой СНЕСК для ознакомления с рабочими параметрами. Данные отображаются следующим образом:



15. Контур А, защита по высокому давлению и защита по температуре нагнетания (код защиты P0).

Контур В, защита по высокому давлению и защита по температуре нагнетания (код защиты P2).

Контур А, защита по низкому давлению (код защиты P1).

Контур В, защита по низкому давлению (код защиты P3).

- Компрессор постоянной производительности: реле температуры нагнетания соединен последовательно с реле высокого давления.

16. Контроль наличия фазы (код защиты E8).

17. Проверка наличия протока воды (код защиты E9, действительно только для главного модуля).

Для ведомых модулей контроль протока воды не осуществляется.

18. COM (I) — коммуникационный порт интерфейса RS485 (код ошибки E2).

19. COM (O) — коммуникационный порт для связи модулей по P, Q, E по RS-485. (код ошибки E2).

- Если возникла ошибка связи между главным модулем и проводным пультом управления, останавливаются все установки.
- Если ошибка связи между главным модулем и ведомым, ведомый модуль останавливается, количество неисправных, а на дисплее будет мигать надпись «EA».

20. Защита по низкому давлению для предупреждения обмерзания контура А (код защиты Pс).

Защита по низкому давлению предупреждения обмерзания контура В (код защиты Pd).

21. ALARM, выходящий аварийный сигнал.

22. HEAT, дополнительный нагреватель.

В режиме нагрева, когда температура выходящей из чиллера воды опускается ниже 45 °С, реле замыкается и включается нагреватель; когда температура выше 50 °С, реле размыкается и нагреватель отключается.

23. WATER PUMP, водяной насос.

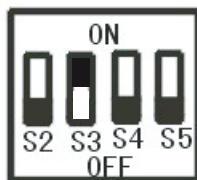
Насос включается сразу после получения сигнала с главной платы ведущего модуля и продолжает работать постоянно, пока работает вся модульная система.

- Насос выключается через 2 минуты после выключения всей установки.

- Насос можно выключить принудительно кнопкой PUMP (насос).

24. Настройка режима работы чиллера. Выбор типа компрессоров.

Вставить необходимое положение переключателя S3 в зависимости от типа компрессора.



Переключатель	Положение	Функция
S2	ON	Только охлаждение
	OFF	Охлаждение и нагрев
S3	ON	Digital компрессор
	OFF	Компрессор постоянной производительности
S4	ON	H-Eerptom
	OFF	Стандартный
S5	ON	C-Eerptom
	OFF	Стандартный

25. Разъем для управления:

- Компрессором контура В;
- 4-ходовым клапаном контура В;
- Компрессором контура А;
- 4-ходовым клапаном контура А.

26. ADDRESS, адресация модулей в модульной системе

	Положение «0» на переключателе Address определяет модуль ведущим.
	Положение «1-F» на переключателе Address определяет модули ведомыми.

Для модульных чиллеров: каждый модуль имеет одинаковые функции управления, таким образом, любой модуль может быть

как главным, так и ведомым. Выставленный на плате управления адрес №0 делает модуль главным.

27. PWM, используется для управления клапана производительности компрессора Digital Scroll. (Только для главного модуля.)

28. Управление вентилятором А по датчику Т4.

29. Управление вентилятором В по датчику Т4.

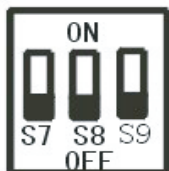
30. Подключение трансформатора 220 В.

31. Подключение электропитания 3-фазным 4-жильным кабелем (Е1 код ошибки).

- Фазы L1, L2, L3 должны иметь угол чередования 120°. При отклонении система определяет перекос фаз или отсутствие фазы, и ошибка на дисплее будет высвечиваться до тех пор, пока питание не придет в норму.

Примечание. Ошибка перекос фаз или отсутствие фазы определяются только перед пуском компрессора. Во время работы модуля не определяется.

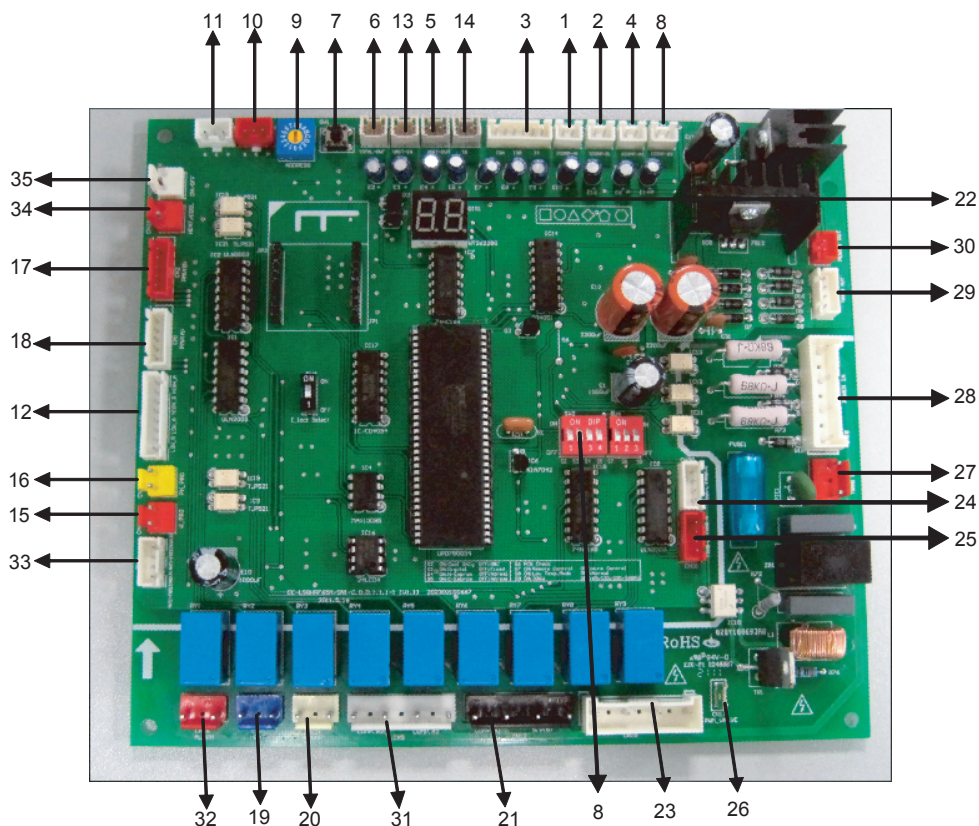
32. Настройка режима работы чиллера.



Переключатель	Положение	Функция
S7	ON	Удаленное управление пуском/остановом чиллера
	OFF	Управление чиллером с проводного пульта управления
S8	ON	Расширенный диапазон работы чиллера по наружной температуре воздуха (-10...+46 °С)
	OFF	Стандартный диапазон работы чиллера по наружной температуре воздуха (+10...+46 °С)
S9	ON	Выбор холодопроизводительности чиллера 30 кВт
	OFF	Выбор холодопроизводительности чиллера 65, 130, 185, 250 кВт

33. Выход трансформатора.

Электронная плата управления модулями LUC-FHMA250CAW



Примечания

- Неисправность
 При неисправности главного модуля останавливается вся установка.
 При неисправности ведомого модуля останавливается лишь он, остальные продолжают работать.
- Защита
 При срабатывании защиты главного модуля останавливается лишь он, остальные продолжают работать.
 При срабатывании защиты ведомого модуля останавливается лишь он, остальные продолжают работать.

Описание разъемов

1. Определение силы тока компрессора А1 (код защиты Р4).

2. Определение силы тока компрессора В1 (код защиты Р5).

Сила тока не определяется в течение 5 сек. после пуска компрессора. Если сила тока превышает 33 А для спирального компрессора постоянной производительности, компрессор будет остановлен. Повторный пуск компрессора произойдет через 3 мин.

3. Датчик температуры наружного воздуха Т4 (код ошибки Е7).

Датчик температуры Т3В змеевика конденсатора В модуля (код ошибки Е6, код защиты Р7).

Датчик температуры Т3А змеевика конденсатора А модуля (код ошибки Е5, код защиты Р6).

Модуль будет отключен при повышении температуры змеевика воздушного конденсатора более 65 °С. Повторный пуск модуля произойдет при понижении температуры змеевика воздушного конденсатора до 60 °С.

4. Определение силы тока компрессора А2 (код защиты Р4).

5. Датчик температуры прямой воды на выходе модуля (код ошибки Е4).

6. Датчик температуры прямой воды на выходе всей системы (код ошибки Е3).

Действителен только для ведущего модуля.

7. Кнопка проверки параметров работы модулей. Последовательное переключение параметров:

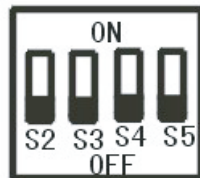
Режим работы → Производительность компрессора В → Кол-во блоков в системе → Наружная температура → Температура конденсатора А → Температура конденсатора В → Температура обратной воды → Температура прямой воды → Т61 температура обмерзания → Открытие TXV клапана А → Открытие TXV клапана В → Рабочий ток контура А → Рабочий ток контура В → Последняя зарегистрированная ошибка

Режим работы обозначается цифрами: 1 — охлаждение, 2 — нагрев, 4 — насос, 8 — режим ожидания

Примечание. Количество подключенных блоков отображается на дисплее только главного блока. На ведомых блоках будет 0.

8. Выбор типа компрессоров. Настройка режима работы чиллера.

Вставить необходимое положение переключателя S3 в зависимости от типа компрессора.



Переключатель	Положение	Функция
S2	ON	Только охлаждение
	OFF	Охлаждение или нагрев
S3	ON	Digital компрессор
	OFF	Компрессор постоянной производительности
S4	ON	H-Eeprom
	OFF	Стандартный
S5	ON	C-Eeprom
	OFF	Стандартный

Настройка режима работы чиллера.



Переключатель	Положение	Функция
S7	ON	Удаленное управление пуском/остановом чиллера
	OFF	Управление чиллером с проводного пульта управления
S8	ON	Расширенный диапазон работы чиллера по наружной температуре воздуха (-10...+46 °C)
	OFF	Стандартный диапазон работы чиллера по наружной температуре воздуха (+10...+46 °C)
S9	ON	Выбор холодопроизводительности чиллера 30 кВт
	OFF	Выбор холодопроизводительности чиллера 65, 130, 185, 250 кВт

9. Переключатель для установки адреса ведущего и ведомых модулей.
10. Коммуникационный порт COM (O) 485 (код ошибки E2).
11. Коммуникационный порт COM (I) 485 (код ошибки E2).
Порт COM (O) соединен через P, Q и E с портом COM (I) по протоколу RS-485.
 - В случае возникновения ошибки связи между проводным пультом управления и ведущим модулем происходит останов всех модулей.
 - В случае возникновения ошибки связи между проводным пультом управления и ведомым модулем происходит останов только этого модуля, остальные модули продолжают работать.
12. Реле защиты по высокому давлению и реле защиты по тем-ре контура А (код ошибки P0). Реле защиты по высокому давлению и реле защиты по тем-ре контура В (код ошибки P2). Реле защиты по низкому давлению контура А (код ошибки P1). Реле защиты по низкому давлению контура В (код ошибки P3).
13. Датчик температуры воды RT2 на входе в кожухотрубный теплообменник (код ошибки EF).
14. Датчик температуры RT1 для защиты от замерзания кожухотрубного теплообменника (код ошибки Eb).

15. Реле протока ведущего модуля (код ошибки для ведущего модуля E9) (действительно только для ведущего модуля).
В случае пропадания протока воды в первый или второй раз отобразится код ошибки E9 на ведущем модуле.
После пропадания протока воды в третий раз на плате ведущего модуля и пульте управления отобразится код ошибки E9.
 16. Фазовый контроллер (код ошибки E8).
 17. Электронный расширительный клапан контура В.
 18. Электронный расширительный клапан контура А.
 19. а) Вспомогательный дополнительный нагреватель (действительно только для ведущего модуля).
б) В режиме нагрева сигнал на включение нагревателя будет подан при температуре прямой воды ниже 45 °C (состояние контакта НЗ). При температуре прямой воды выше 50 °C нагреватель будет отключен (состояние контакта НО).
 20. Управление водяным насосом (действительно только для ведущего модуля).
Насос будет работать две минуты после останова всех модулей в режиме охлаждения или нагрева. Насос будет остановлен сразу же при его выключении только в режиме PUMP (Работа насоса).
 21. Компрессор контура В (B1).
Четырехходовый клапан контура В.
 22. LED-дисплей платы управления
 - 1) В режиме ожидания отображается адрес модуля.
 - 2) В режиме работы отображается цифра 10 с точкой.
 - 3) Отображается код ошибки в случае ее возникновения.
 23. Компрессор контура А (A1).
Четырехходовый клапан контура А.
 24. Вентилятор А, управление от датчика Т4.
 25. Вентилятор В, управление от датчика Т4.
 26. Зарезервировано.
 27. Вход трансформатора 220 В.
 28. Подключение питания 3-фазным 4-жильным кабелем (E1 код ошибки).
Фазы А, В, С должны иметь угол чередования 120°. При отклонении система определит перекося фаз или отсутствие фазы, и ошибка на дисплее будет высвечиваться до тех пор, пока питание не придет в норму.
- Примечание.** Ошибка перекося фаз или отсутствие фазы определяются только в период перед пуском

компрессора. Во время работы модуля ошибка перекос фаз или отсутствие фазы не определяются.

29. Выход трансформатора.
30. Подключение платы электропитания.
31. Компрессор контура В (B2).
Компрессор контура А (A2).
32. «Сухой» контакт реле аварийного сигнала.
33. Защита по давлению предупреждения обмерзания контура А (Pc).
Защита по давлению предупреждения обмерзания контура В (Pd).
34. Реле для удаленного включения-выключения системы. Доступно на ведущем модуле.
 1. Переведите переключатель S7 в положение ON (Вкл.) на плате управле-

ния. (Управление проводным пультом прервано.)

2. Если контакты реле замкнуть, то модуль начинает работать; если разомкнуть, то модуль выключается.
35. Реле для удаленного изменения режима работы Охлаждение/Нагрев. Доступно на ведущем модуле.
 1. Переведите переключатель S7 в положение ON (Вкл.) на плате управления. (Управление проводным пультом прервано.)
 2. Если контакты реле замкнуть, модуль переходит в режим работы Нагрев, в противном случае в режим работы Охлаждение.

Коды неисправностей и защиты модулей

Код	Наименование	Тип перезапуска
E0	Ошибка EEPROM наружного блока	
E1	Перефазировка	
E2	Ошибка связи	
E3	Ошибка основного датчика температуры исходящей воды (только для ведущего блока)	
E4	Ошибка датчика температуры исходящей воды текущего блока	
E5	Ошибка датчика температуры конденсатора контура А	
E6	Ошибка датчика температуры конденсатора контура В	
E7	Ошибка датчика температуры наружного воздуха	
E8	Защита по модулю защиты питания (ошибка питания)	
E9	Ошибка по датчику движения воды	Ручной перезапуск
Ea	Зарезервировано	
Eb	Защита по обмерзанию испарителя	
Ec	Пульт управления обнаружил, что число управляемых блоков сократилось	
Ed	Зарезервировано	
Ee	Ошибка EEPROM пульта управления	
Ef	Ошибка датчика воды на входе в водяной теплообменник	
P0	Защита по высокому давлению или температуре нагнетания контура А	Ручной перезапуск

Код	Наименование	Тип перезапуска
P1	Защита по низкому давлению контура А	Ручной перезапуск
P2	Защита по высокому давлению или температуре нагнетания контура В	Ручной перезапуск
P3	Защита по низкому давлению контура В	Ручной перезапуск
P4	Защита по току контура А	Ручной перезапуск
P5	Защита по току контура В	Ручной перезапуск
P6	Защита по высокой температуре окружающего воздуха конденсатора контура А	
P7	Защита по высокой температуре окружающего воздуха конденсатора контура В	
P9	Защита по разнице температур между входом и выходом воды	
Pa	Защита по старту при пониженной температуре окружающей среды	
Pb	Защита от замораживания	
Pc	Защита по давлению при обмерзании контура А	Ручной перезапуск
Pd	Защита по давлению при обмерзании контура В	Ручной перезапуск
Pe	Защита по низкой температуре испарителя	Ручной перезапуск
Pf	Зарезервировано	
Pe	Ошибка недельного таймера	

Управление модульным чиллером с проводного пульта управления

Проводной пульт LZ-MIPW

Назначение проводного пульта

Проводной пульт управления LZ-MIPW предназначен для управления работой модульных чиллеров LUC-FHDA30CAW, LUC-FHDA65CAW, LUC-DHMA65CAW, LUC-FHMA130CAW, LUC-FHMA185CAW, LUC-FHMA250CAW, а также для выбора и отображения режима работы чиллера, основных параметров функционирования и индикации кодов ошибок.

Диапазон изменения уставки температуры хладоносителя на выходе из кожухотрубного теплообменника (по умолчанию) составляет:

- в режиме охлаждения от +5 до +17 °С;
- в режиме нагрева от +40 до +50 °С.

Расширенный диапазон изменения уставки температуры хладоносителя на выходе из кожухотрубного теплообменника составляет:

- в режиме охлаждения от +0 до +17 °С;
- в режиме нагрева от +22 до +50 °С.

Внимание! При температуре хладоносителя 0 °С необходимо использовать раствор гликолей для избежания разморозки кожухотрубного теплообменника.

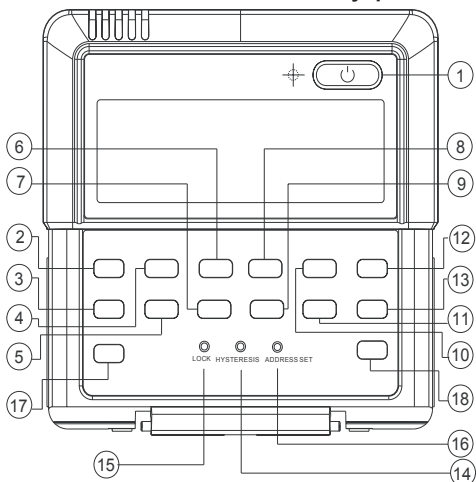
Параметры эксплуатации проводного пульта управления

Параметры электропитания сетевого адаптера проводного пульта управления: 220 В ±10% / 1 фаза / 50 Гц;

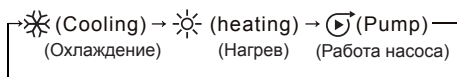
Температура окружающего воздуха: от -15 до +43 °С;

Относительная влажность воздуха: от 40 до 90%.

Внешний вид и описание кнопок управления



1. Кнопка «On/Off» (Вкл./Выкл.)
Нажмите кнопку «On/Off» (Вкл./Выкл.) для включения проводного пульта управления; при этом включится LCD-панель с индикацией текущего режима работы чиллера, значений основных параметров функционирования. Для выключения проводного пульта управления нажмите кнопку «On/Off» (Вкл./Выкл.); при этом выключится LCD-панель с индикацией текущего режима работы, значений основных параметров функционирования; произойдет запоминание текущего режима работы и текущих значений уставок.
2. Кнопка «Mode» (Выбор режима работы)
Выбор режима работы осуществляется только при выключенном пульте управления. Последовательность переключения режима работы:



3. Кнопка «Alarm Clear» (Сброс аварии)
Нажатием кнопки сбрасываются аварии, которые требуют внимания оператора, но не являются критическими для безопасности работы оборудования. Если аварии данного типа повторяются, оборудование нуждается в обследовании и обслуживании.

4. Кнопка «Query» (Запрос)
При нажатии кнопки «Query» (Запрос) на дисплее проводного пульта отображается информация о статусе подключенных блоков. По умолчанию отображается информация о статусе блока #0. Для доступа к информации о статусе последующих либо предыдущих подключенных блоков следует нажать, соответственно, кнопки «Address+» (Адрес+) или «Address-» (Адрес-).
Выбрав требуемый блок, воспользуйтесь кнопками «PageUp» (Вверх) или кнопкой «PageDown» (Вниз) для отображения параметров работы выбранного модульного чиллера.

Последовательность отображаемых параметров работы

Код ошибки → Код защиты → Температура воды на выходе ToU → Температура воды на входе Tin → Температура наружного воздуха T4 → Температура конденсации T3A в контуре A → Температура конденсации T3B в контуре B → Ток компрессора A (IA) → Ток компрессора B (Ib) → Температура защиты от размораживания T6 → Степень открытия FA электронного расширительного клапана → Степень открытия Fb электронного расширительного клапана → Код ошибки.

Проводной пульт управления отображает только два последних кода ошибок по степени важности.

5. Кнопка «Clock» (Часы)
Нажмите на кнопку один раз для входа в режим установки времени. Нажмите второй раз для изменения часов и еще раз для редактирования минут. Увеличение и уменьшение выставляемых параметров меняется кнопками «Address+» и «Address-». После того, как текущее время будет установлено, нажмите кнопку «OK» для подтверждения.
6. Кнопка «Temp Set» (Уставка температуры)
Уставка температуры прямой (нагретой/охлажденной) воды всей модульной системы, подаваемой к потребителю в режиме нагрева и охлаждения.
7. Кнопка «Timer Set» (Настройка таймера)
Для настройки параметров таймера нажмите один раз на кнопку «Timer Set». Используя кнопки «Address+» и «Address-». Установите желаемые параметры дня недели, время пуска чиллера, время останова чиллера, режим работы и значение температуры уставки.
8. Кнопка «OK»
Для подтверждения сделанных изменений в параметрах работы нажмите кнопку «OK». После нажатия кнопки «OK» проводной

пульт управления пересылает новые параметры работы на главный блок.

9. Кнопка «Cancel» (Отмена)
Нажмите кнопку «Cancel», чтобы отменить вводимый параметр при настройке таймера. Если удерживать кнопку «Cancel» нажатой более 3 секунд, произойдет отмена всех настроек таймера.
10. Кнопка «Address+» (Адрес+)
При нажатии кнопки «Address+» (Адрес+) в режиме «Check» отображается текущий статус выбранного блока; за блоком с адресацией #15 следует блок с адресацией #0. Для добавления нового адреса блока следует нажать кнопку «Address+» (Адрес+) в режиме установки адресов. Также эта кнопка используется для увеличения числовых значений при настройке уставки температуры, таймера и времени.
11. Кнопка «Address-» (Адрес-)
При нажатии кнопки «Address-» (Адрес-) в режиме «Query» (запрос), отображается текущий статус выбранного блока; за блоком с текущим адресом #0 следует блок с адресацией #15. Для удаления адреса блока следует нажать кнопку «Address-» (Адрес-) в режиме установки адресов. Также эта кнопка используется для уменьшения числовых значений при настройке уставки температуры, таймера и времени.
- 12, 13 Кнопки «PageUp» (Вверх) и «PageDown» (Вниз)
На главной странице нажатие этих кнопок позволяет просматривать параметры работы установки.
14. Кнопка «HYSTERESIS» (Смещение)
Для коррекции установленных текущих параметров следует аккуратно нажать на данную кнопку круглым стержнем 1 мм. При помощи этой кнопки можно корректировать, насколько градусов ниже уставки чиллер будет понижать температуру перед изменением своей текущей производительности. Смещение контроля температуры воды возможно на 2, 3, 4 или 5 °C. Значение смещения выбирается кнопками «Address+» и «Address-». Заводское значение смещения 2 °C.
15. Кнопка «Lock» (Блокировка)
Для блокировки/разблокирования текущих установленных значений параметров установки следует аккуратно нажать на данную кнопку круглым стержнем 1 мм.
16. Кнопка «Address Set» (Установка адреса)
Для установки адреса проводного пульта управления. Адрес устанавливается в пре-

делах 0...15. Таким образом максимальное количество пультов в одной системе может быть 16. Если в системе только один пульт, его адрес должен быть 0.

17. Кнопка «Timer query»

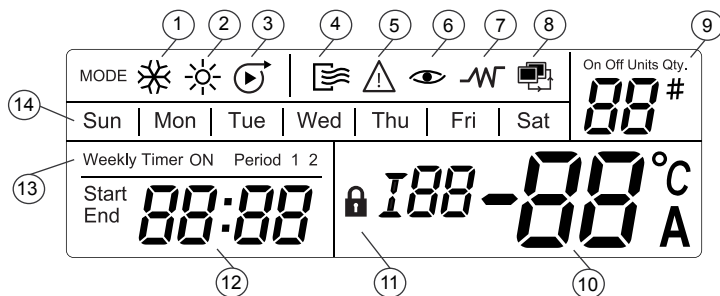
Нажатие кнопки «Timer query» осуществляет переход в режим просмотра параметров

недельного таймера: времени пуска и останова чиллера, режима работы, значения уставки температуры и так далее.

18. Кнопка «Timer switch»

Для вкл./выкл. режима недельного таймера нажмите кнопку «Timer switch».

Индикация на LCD-дисплее



1		Индикатор режима охлаждения
2		Индикатор режима нагрева
3		Индикатор работы насоса
4		Индикатор работы чиллера
5		Индикатор наличия ошибки модуля
6		Индикатор режима запроса
7		Индикатор работы дополнительного нагревателя

8		Индикатор сетевой работы с управлением с компьютера
9	88*	Индикатор количества модулей, включенных в работу
10	88°C A	Индикация числовых значений основных параметров функционирования модульного чиллера
11		Индикатор блокировки кнопок проводного пульта управления
12	00:00	Индикация числовых значений времени
13	Weekly Timer ON	Индикация работы недельного таймера
14	Sun	Индикация дня недели

Работа с проводным пультом управления LZ-MIPW

Перед запуском в работу следует настроить режим работы модульного чиллера. Настройку режима работы следует производить при выключенном чиллере, нажав на кнопку «On/Off» (Вкл./Выкл.) Индикатор режима работы проводного пульта при этом не горит.

1. Выберите режим работы модульного чиллера Нагрев/Охлаждение/Работа насоса, нажав на кнопку «Mode» (Выбор режима работы) для моделей «тепло/холод», или Охлаждение/Работа насоса для моделей «только холод».
2. Установите требуемое значение уставки температуры прямой (нагретой/охлажденной)

воды модульного чиллера/модульной системы, подаваемой к потребителю в режиме нагрева/охлаждения, нажав кнопку «Temp Set» (Уставка температуры). Для увеличения/уменьшения значения уставки прямой воды следует нажать, соответственно, кнопки «Address+» (Адрес+) или «Address-» (Адрес-).

3. Для настройки недельного таймера нажмите кнопку «Timer Set». После перехода в режим настройки параметров используйте кнопки «Address+» (Адрес+) и «Address-» (Адрес-) для выбора и изменения настроек, нажмите кнопку «Ok» для подтверждения введенных данных и перехода к следующему параметру.

4. Для просмотра настроек недельного таймера нажмите кнопку «Timer queгу». После перехода в режим просмотра настроек недельного таймера используйте кнопки «Address+» (Адрес+) и «Address-» (Адрес-) для выбора параметра, нажмите кнопку «Ok» для подтверждения введенных данных и перехода к следующему параметру.
5. Для включения/выключения работы чиллера по недельному таймеру нажмите кнопку «Timer switch».
6. Для запуска модульного чиллера нажмите кнопку «On/Off» (Вкл./Выкл.) на проводном пульте управления. При нажатии кнопки «On/Off» (Вкл./Выкл.) загорится индикатор работы проводного пульта управления, на LCD-дисплее отобразятся основные параметры функционирования модульного чиллера и произойдет его запуск. При повторном нажатии на кнопку «On/Off» (Вкл./Выкл.) произойдет останов модульного чиллера.
7. При необходимости просмотра параметров функционирования и статуса отдельных модулей модульной системы нажмите кнопку «Query» (Запрос). Для просмотра статуса следующего/предыдущего модуля нажмите, соответственно, кнопку «Address+» (Адрес+) или «Address-» (Адрес-). Для просмотра параметров функционирования и статуса выбранного модуля нажимайте, соответственно, кнопки «PageUp» (Вверх) или «PageDown» (Вниз).
8. При использовании удаленного контроля (Вкл./Выкл.) чиллером на дисплее проводного пульта управления мигает символ «Net On». Данный режим управления позволяет включать и выключать чиллер, изменение параметров невозможно.

При возникновении нештатной работы модульного чиллера или при отсутствии связи между модулем и проводным пультом управления начинает мигать индикатор ошибки на LCD-панели проводного пульта управления. После устранения причин возникновения нештатной работы модуля индикатор ошибки на LCD-панели проводного пульта управления прекращает мигать. Некоторые ошибки, возникающие при работе чиллера, требуют ручного сброса аварии. Для этого после устранения этих ошибок следует нажать на кнопку «Alarm Clear» (Сброс Аварии) на проводном пульте управления.

Внимание! Для предотвращения поломки модульного чиллера следует избегать частого переключения режима работы (охлаждение/нагрев). Изменять режим работы (охлаждение/нагрев) следует только через три минуты после прекращения работы последнего модуля всей модульной системы.

Комплект поставки пульта управления LZ-MIPW

№ п/п	Название	Кол-во	Примечание
1	Пульт управления LZ-MIPW	1	
2	Болт крепежный	3	M4×20 (для монтажа на стене)
3	Болт крепежный	3	M4×25 (для монтажа в щите)
4	Инструкция по установке и эксплуатации	1	
5	Сетевой адаптер для пульта управления LZ-MIPW	1	
6	Сопrotивление	1	120 Ω или 100 Ω

Монтаж проводного пульта управления LZ-MIPW

Перед выполнением работ по монтажу и подключению проводного пульта управления внимательно ознакомьтесь с настоящей инструкцией. Монтаж, подключение, наладка и эксплуатация проводного пульта управления должны выполняться в строгом соответствии с настоящей инструкцией.

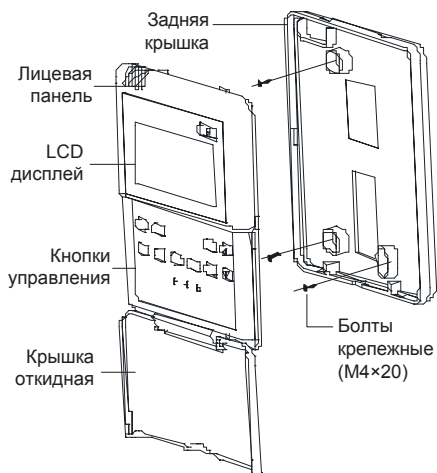
Монтаж проводного пульта управления должен проводиться квалифицированными специалистами. Неправильное выполнение монтажа, подключения, наладки и эксплуатации может привести к возгоранию, поражению электроточкой, нанесению травмы или ущерба.

Используйте сигнальные кабели необходимого сечения согласно требованиям настоящей инструкции, а также государственным правилам и стандартам.

Не используйте удлинители или промежуточные соединения в сигнальном экранированном кабеле.

Не устанавливайте и не используйте проводной пульт в помещениях с потенциально взрывоопасной атмосферой.

Применение или хранение горючих материалов, жидкостей или газов возле оборудования может привести к возгоранию.



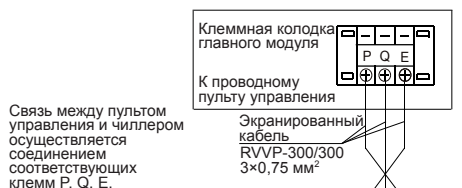
При монтаже проводного пульта обеспечьте необходимое расстояние для подвода сигнального кабеля и кабеля питания во избежание их передавливания.

Подключение пульта управления LZ-MIPW к модульному чиллеру

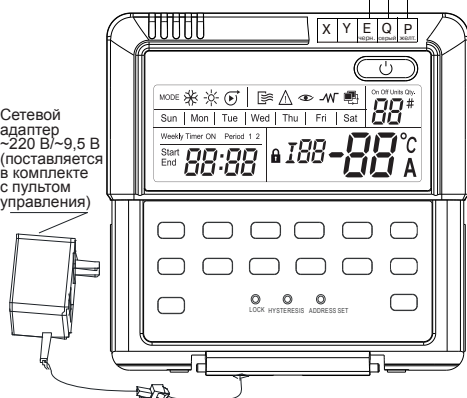
1. Подключение проводного пульта модульного чиллера необходимо проводить квалифицированным и обученным персоналом в соответствии с правилами по устройству электроустановок и другими руководящими документами.
2. Проводной пульт управления должен быть запитан от одного источника электроснабжения с модульным чиллером.
3. Не допускается обесточивать или подключать к источнику электропитания проводной пульт управления отдельно от модульного чиллера во избежание выхода из строя проводного пульта управления и платы управления чиллером.
4. Проводной пульт управления следует подключать к источнику электропитания только с использованием сетевого адаптера.
5. Для подключения проводного пульта управления к модульному чиллеру следует ис-

пользовать экранированный кабель, который следует надежно заземлить.

6. Запрещается пользоваться мегометром после подключения проводного пульта управления к модульному чиллеру.
7. Запрещается использовать сращенные экранированные кабели.
8. Экранированный кабель запрещается прокладывать совместно с силовыми кабелями электропитания чиллера.
9. Проводной пульт управления модульным чиллером необходимо подключить к главному блоку модульного чиллера в соответствии с электрической схемой, приведенной в руководстве по монтажу и эксплуатации модульных чиллеров Lessag для соответствующей модели.
10. Рекомендуем использовать экранированный сигнальный кабель сечением $3 \times 0,75 \text{ мм}^2$ для связи проводного пульта управления с модульным чиллером. Максимальная длина экранированного сигнального кабеля составляет не более 500 м. Последовательность соединения клемм проводного пульта управления с клеммами ведущего модульного чиллера приведена на рис. ниже.

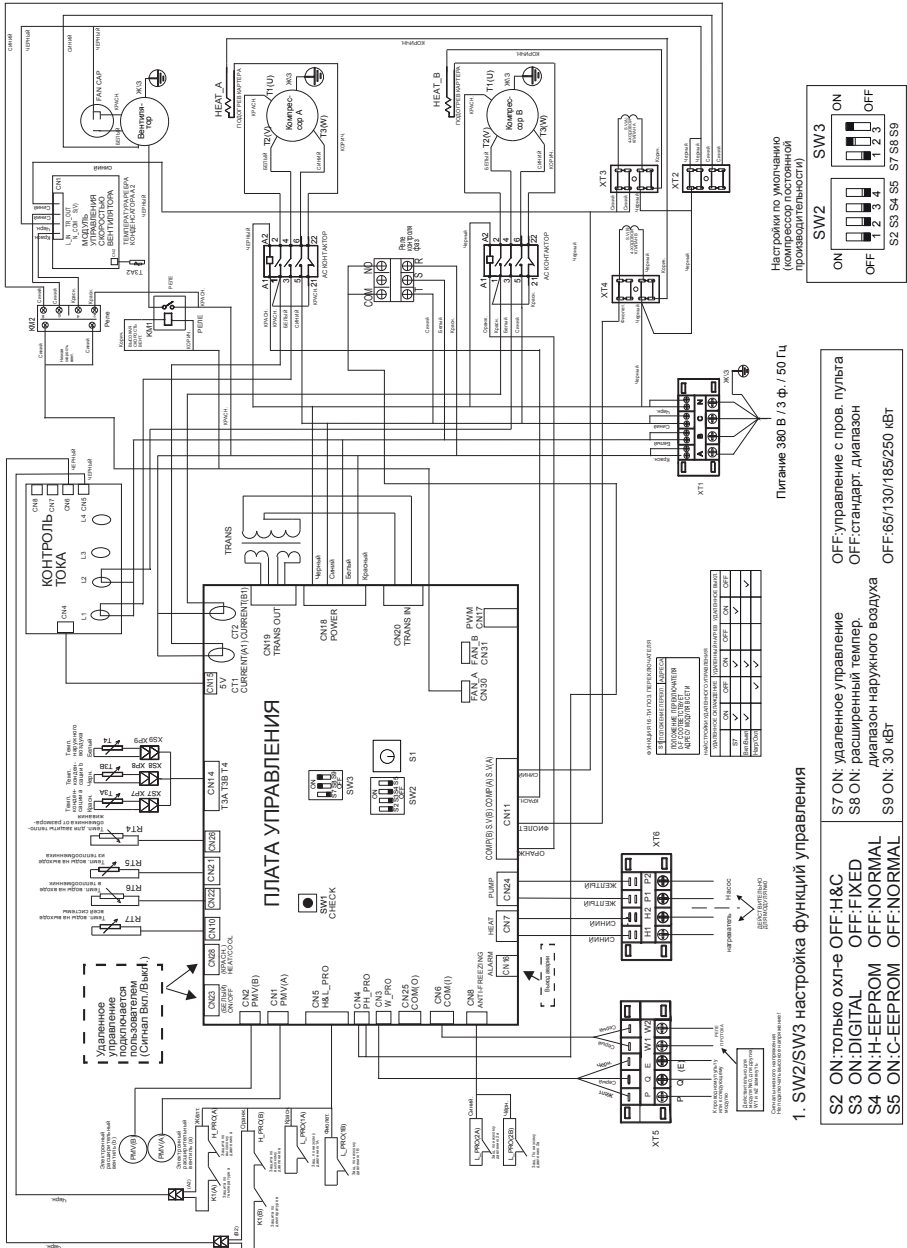


Сетевой адаптер ~220 В/~9,5 В (поставляется в комплекте с пультом управления)

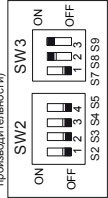


Схемы электрических соединений

LUC-FHDA30CAW



Настройки по умолчанию
(компьютер постоянной
приспособленности)



Питание 380 В / 3 ф. / 50 Гц

Функция	Индикаторы		Кнопки	
	ON	OFF	ON	OFF
Удаленное управление	✓	✓	✓	✓
Расширенный температурный диапазон	✓	✓	✓	✓
Внешний температурный датчик	✓	✓	✓	✓

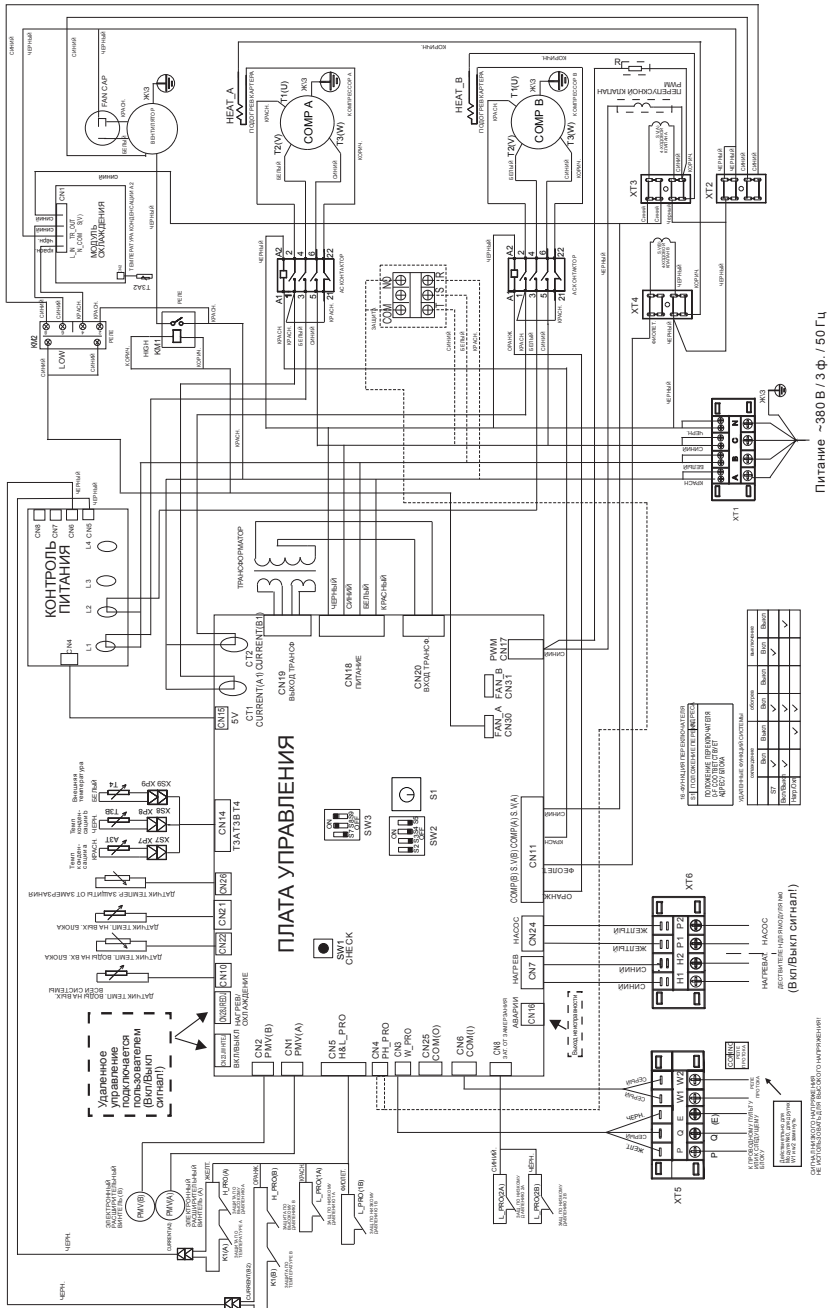
SW2: управление с пров. пульта
SW3: стандарт. диапазон
SW5: 65/130/185/250 кВт

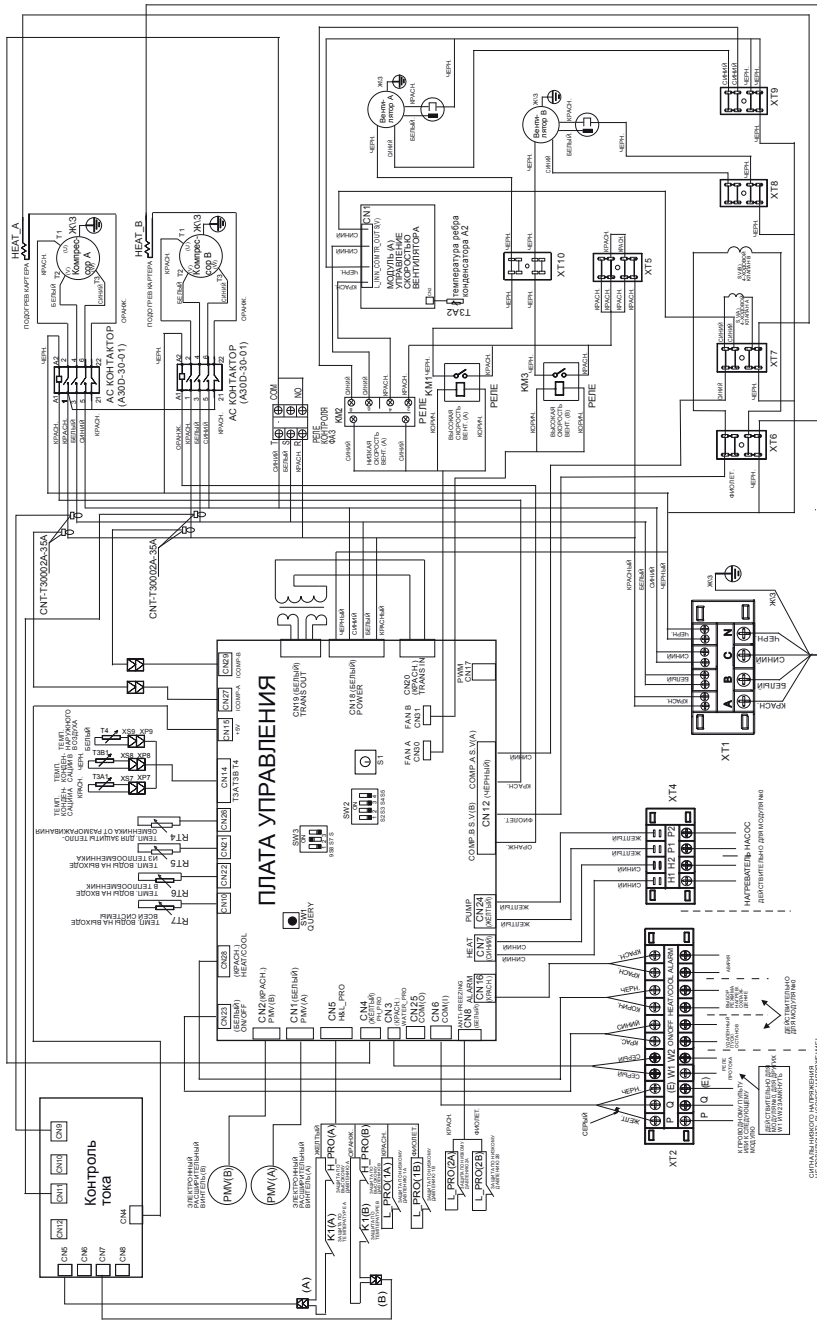
S7 ON: удаленное управление
S8 ON: расширенный темпер. диапазон
S9 ON: 30 кВт

1. SW2/SW3 настройка функций управления

S2 ON: только охл-е	OFF: Н&С
S3 ON: DIGITAL	OFF: FIXED
S4 ON: H-EEPROM	OFF: NORMAL
S5 ON: C-EEPROM	OFF: NORMAL

- ⚠ ВНИМАНИЕ !!!**
1. Настройки должны строго соответствовать приведенным выше указаниям.
2. Если переключатель S5 переведен в положение ON, необходимо добавить антифриз в воду чиллера.





ПИТАНИЕ 380 В / 3 ф / 50 Гц

МАСТЕР-КОПИРОВАНИЕ

КОМПОНЕНТ	КОЛ-ВО	КОЛ-ВО	КОЛ-ВО	КОЛ-ВО	КОЛ-ВО	КОЛ-ВО	КОЛ-ВО
SW2	ON	OFF	ON	OFF	ON	OFF	ON
SW3	ON	OFF	ON	OFF	ON	OFF	ON
SW4	ON	OFF	ON	OFF	ON	OFF	ON
SW5	ON	OFF	ON	OFF	ON	OFF	ON

КОМПОНЕНТЫ НЕ ПОСТАВЛЯЮТСЯ В ПОДАРОК

МАСТЕР-КОПИРОВАНИЕ

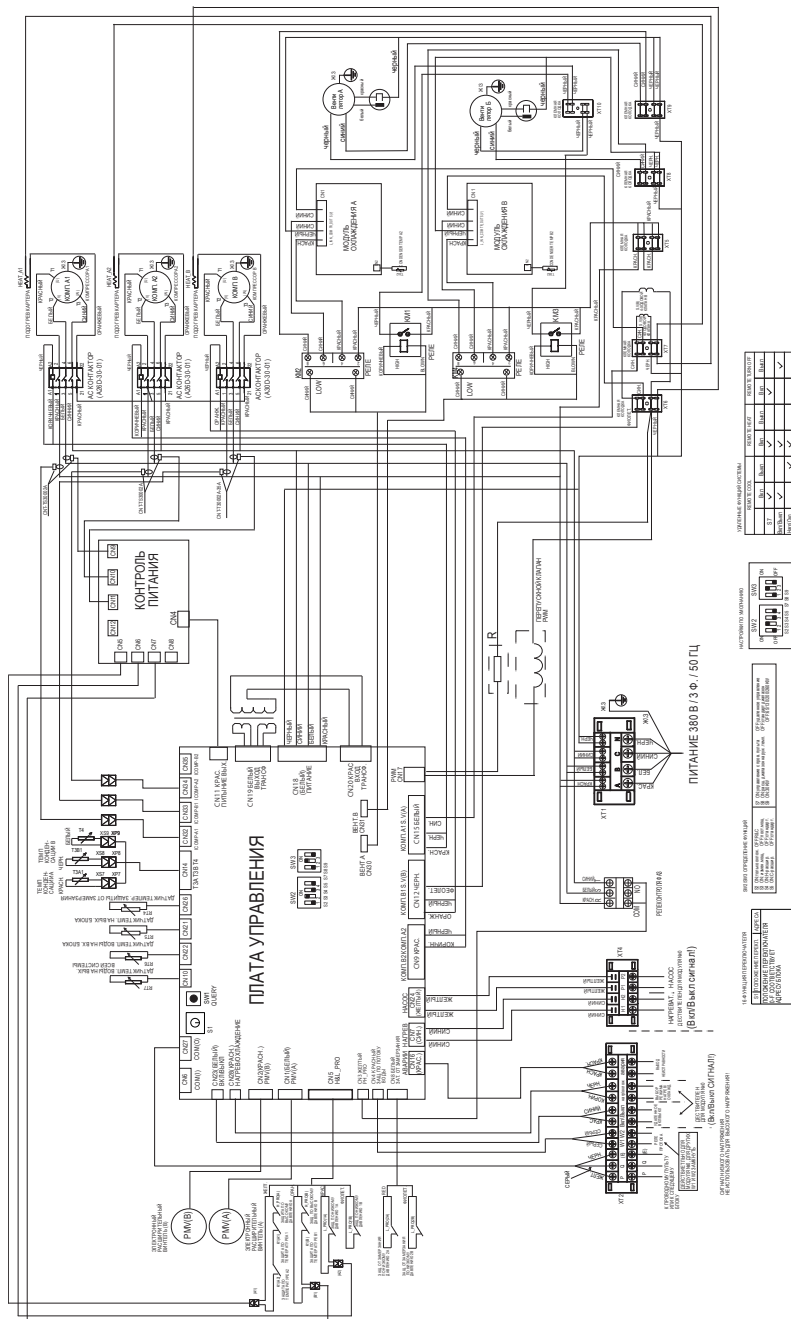
КОМПОНЕНТ	КОЛ-ВО	КОЛ-ВО	КОЛ-ВО	КОЛ-ВО	КОЛ-ВО	КОЛ-ВО	КОЛ-ВО
SW2	ON	OFF	ON	OFF	ON	OFF	ON
SW3	ON	OFF	ON	OFF	ON	OFF	ON
SW4	ON	OFF	ON	OFF	ON	OFF	ON
SW5	ON	OFF	ON	OFF	ON	OFF	ON

КОМПОНЕНТЫ НЕ ПОСТАВЛЯЮТСЯ В ПОДАРОК

МАСТЕР-КОПИРОВАНИЕ

КОМПОНЕНТ	КОЛ-ВО	КОЛ-ВО	КОЛ-ВО	КОЛ-ВО	КОЛ-ВО	КОЛ-ВО	КОЛ-ВО
SW2	ON	OFF	ON	OFF	ON	OFF	ON
SW3	ON	OFF	ON	OFF	ON	OFF	ON
SW4	ON	OFF	ON	OFF	ON	OFF	ON
SW5	ON	OFF	ON	OFF	ON	OFF	ON

КОМПОНЕНТЫ НЕ ПОСТАВЛЯЮТСЯ В ПОДАРОК



ПОДРОБНОСТЬ	ДАТА	СТАТУС
УПРАВЛЕНИЕ		✓
МОТОР		✓
РЕЛЕ		✓
РЕГУЛИРОВАНИЕ		✓
СОЛЕНОИД		✓
ТЕПЛОПОВТОР		✓
КОНТАКТ		✓

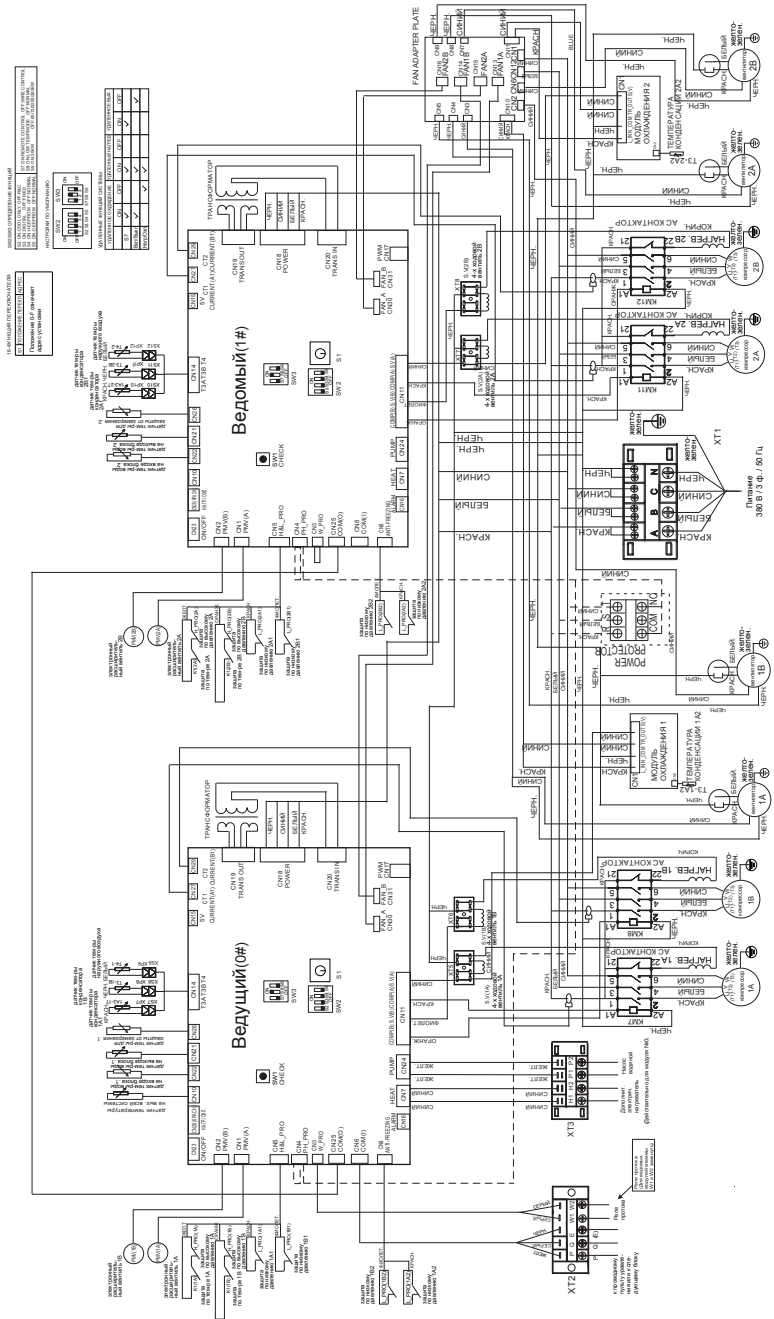
КАТЕГОРИЯ	ПОДРОБНОСТЬ	СТАТУС
МОТОР	МОТОР	✓
	РЕЛЕ	✓
	РЕГУЛИРОВАНИЕ	✓
	СОЛЕНОИД	✓

ПОДРОБНОСТЬ	СТАТУС
МОТОР	✓
РЕЛЕ	✓
РЕГУЛИРОВАНИЕ	✓
СОЛЕНОИД	✓
ТЕПЛОПОВТОР	✓
КОНТАКТ	✓

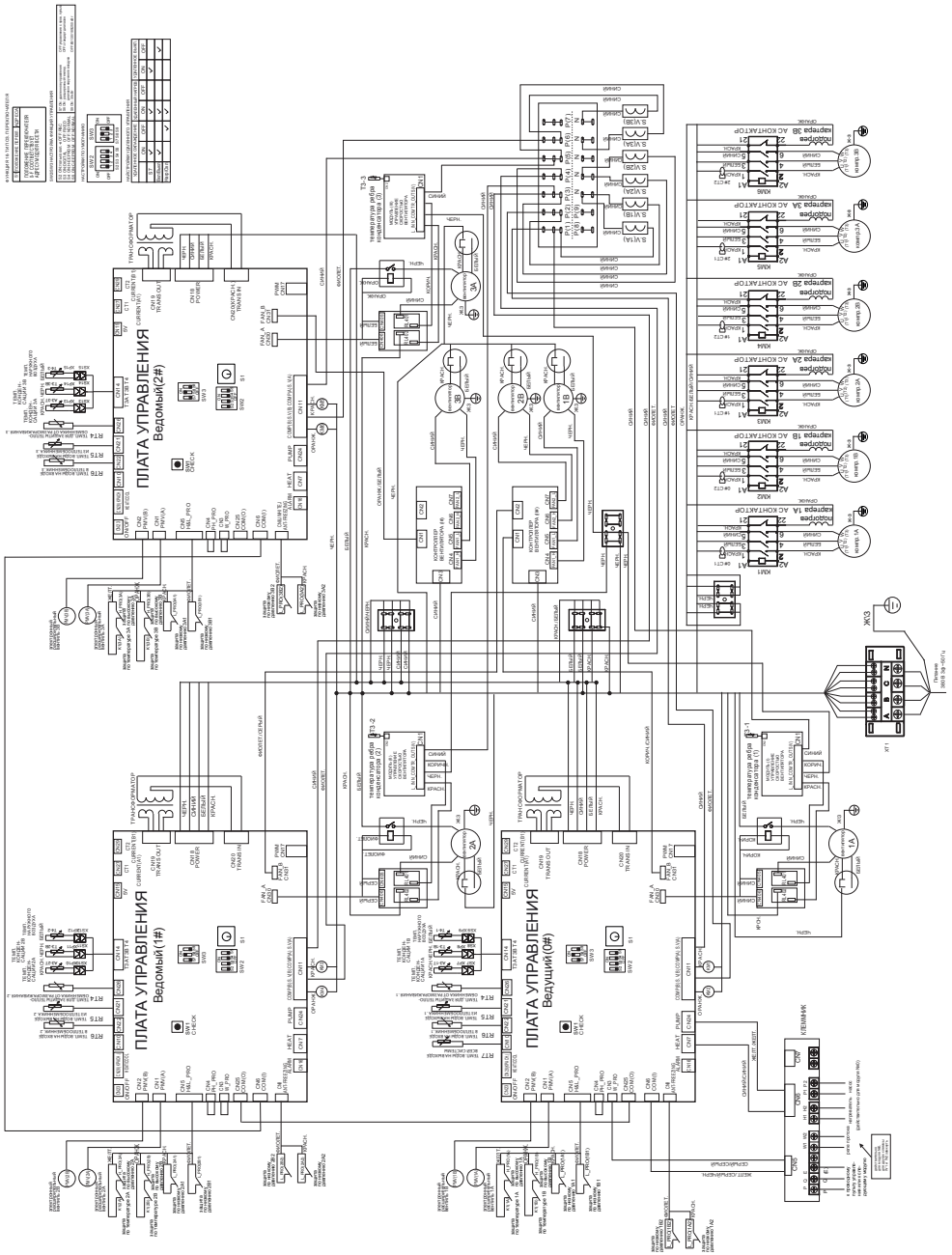
ПОДРОБНОСТЬ	СТАТУС
МОТОР	✓
РЕЛЕ	✓
РЕГУЛИРОВАНИЕ	✓
СОЛЕНОИД	✓
ТЕПЛОПОВТОР	✓
КОНТАКТ	✓

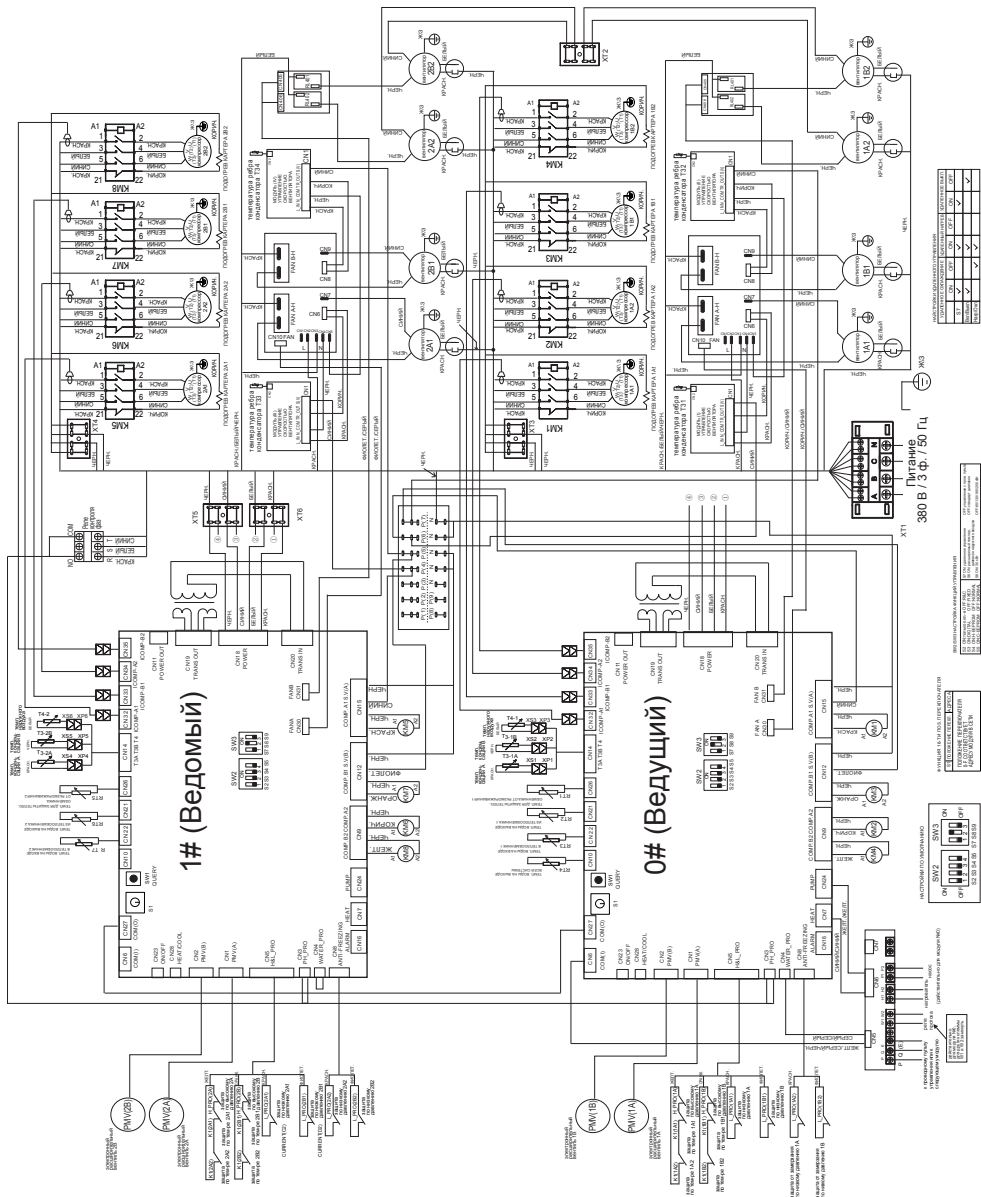
ПОДРОБНОСТЬ	СТАТУС
МОТОР	✓
РЕЛЕ	✓
РЕГУЛИРОВАНИЕ	✓
СОЛЕНОИД	✓
ТЕПЛОПОВТОР	✓
КОНТАКТ	✓

Ведущий и ведомый модули LUC-FHMA130CAW



LUC-FHMA185CAW





Исполнитель	Проверено	Сделано	Сдано

Исполнитель: _____
 Проверено: _____
 Сделано: _____
 Сдано: _____

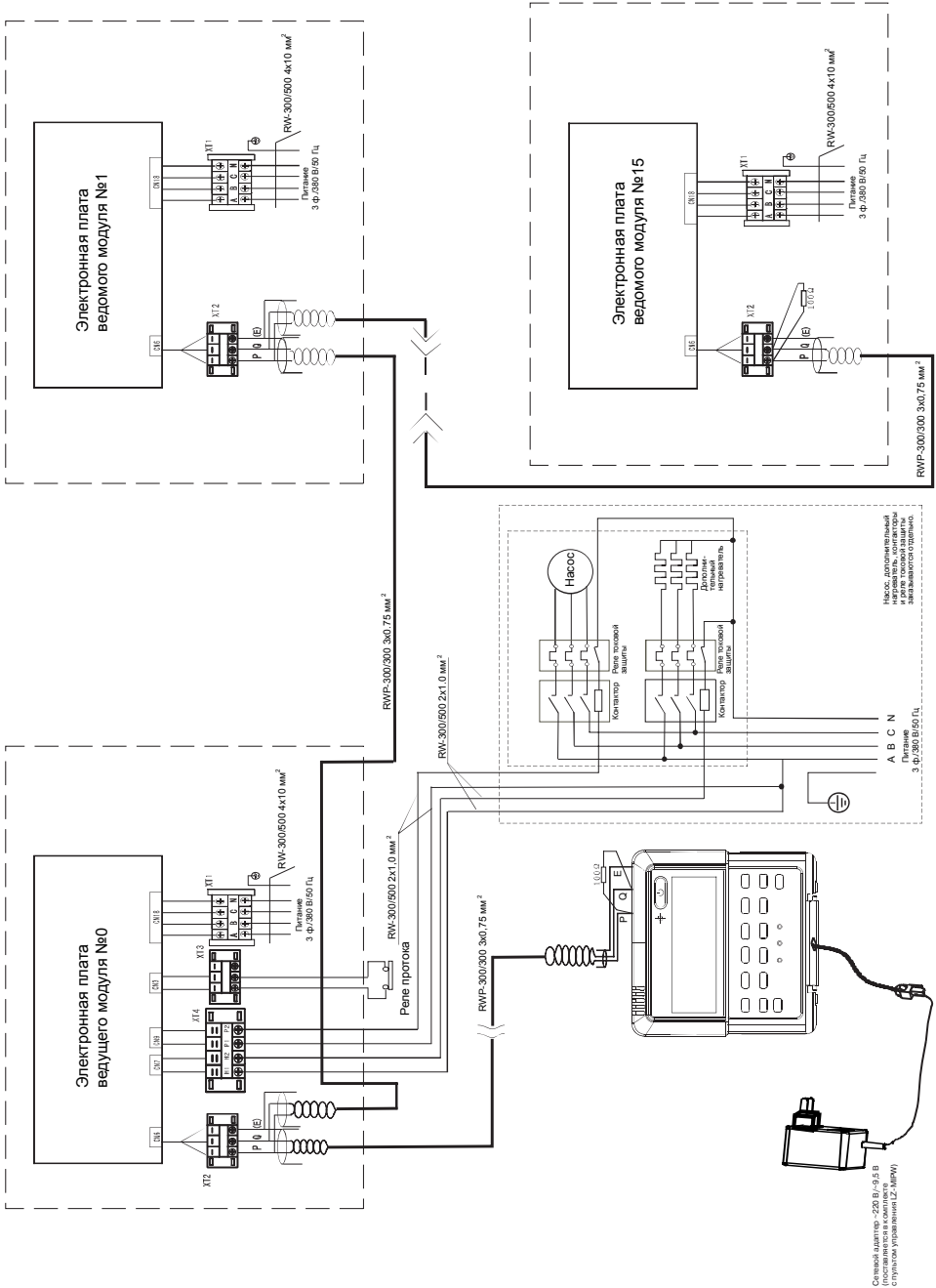
Исполнитель: _____
 Проверено: _____
 Сделано: _____
 Сдано: _____

Исполнитель: _____
 Проверено: _____
 Сделано: _____
 Сдано: _____

Исполнитель: _____
 Проверено: _____
 Сделано: _____
 Сдано: _____

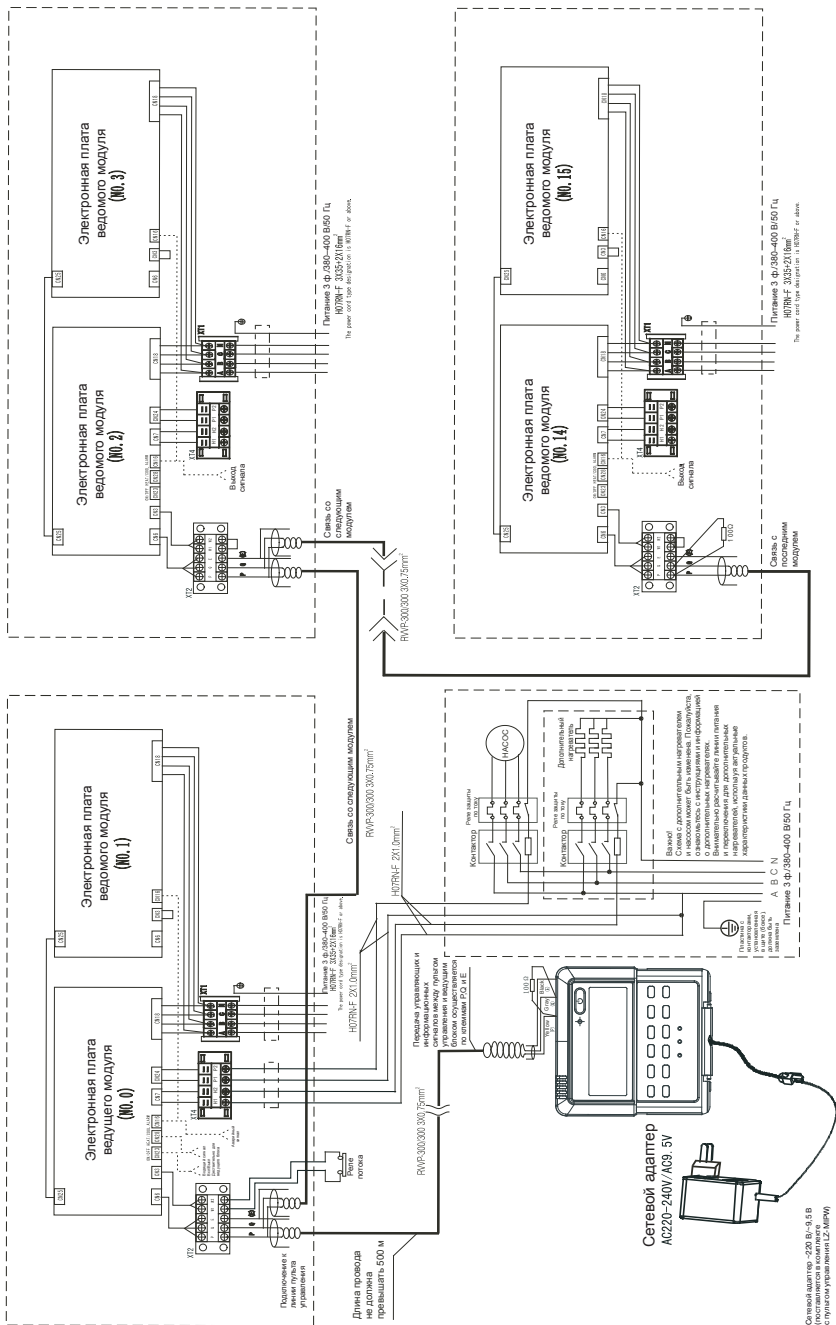
Исполнитель: _____
 Проверено: _____
 Сделано: _____
 Сдано: _____

Электрическая схема соединений модулей LUC-F(D)HDA30CAW



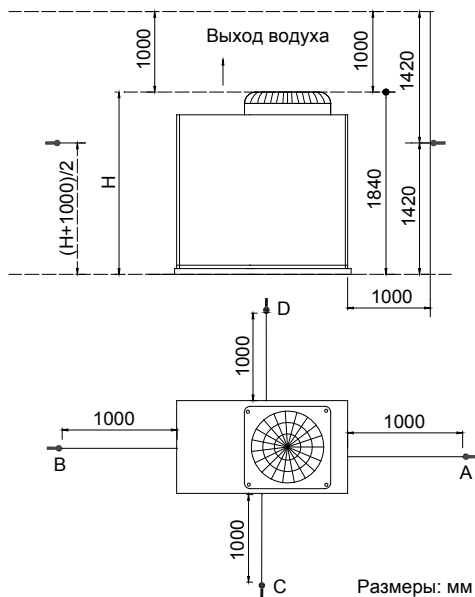
Сетевой адаптер - 220 В / 5 В
с устройством управления (LZ, МРМ)

Электрическая схема соединений модулей LUC-FHMA130CAW



Уровень шума

Схема определения уровня шума модулей 30 кВт



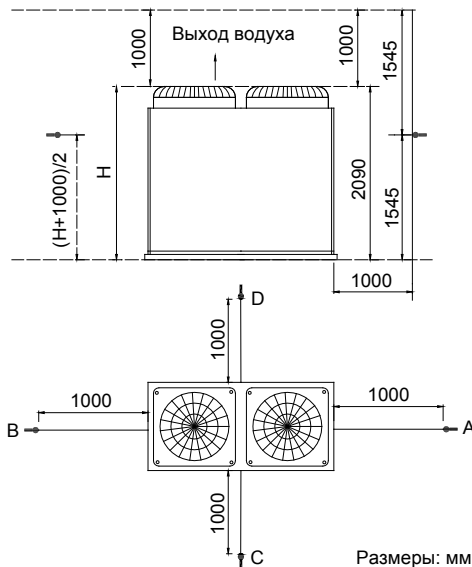
Примечание. Для модуля, у которого выброс воздуха вверх, уровень шума измеряется в 4 точках, как показано на рисунке. Измеряются 4 значения; а среднее из них является уровнем шума.

Данный рисунок показывает схему измерения шума одного модуля. Когда собираются несколько модулей, точки измерения будут находиться в центре всей установки. Обычно установки разбиты по производительностям от малых до больших.

Уровень шума модулей 30 кВт

Кол-во модулей	Диапазон холодопроизводительности, кВт	Уровень шума, дБ(А)				
		Точка А	Точка В	Точка С	Точка D	Сред. значение
1	30	69,4	68,1	69,0	68,0	68,6
2	60	69,6	68,3	69,4	68,2	68,9
3	90	69,7	68,5	69,5	68,5	69,1
4	120	69,9	68,9	69,7	68,8	69,3
5	150	70,0	69,0	69,7	69,0	69,4
6	180	70,2	69,2	70,0	69,2	69,7
7	210	70,2	69,4	70,2	69,2	69,8
8	240	70,3	69,5	70,3	69,4	69,9
9	270	70,5	69,7	70,5	69,5	70,1
10	300	70,8	70,0	70,6	69,8	70,3
11	330	71,1	70,2	70,8	70,1	70,6
12	360	71,3	70,4	71,0	70,3	70,8
13	390	71,5	70,4	71,4	70,5	71,0
14	420	71,6	70,6	71,4	70,5	71,0
15	450	71,7	70,9	71,5	71,0	71,3
16	480	71,9	71,0	71,7	71,2	71,5

Схема определения уровня шума модулей 65 кВт



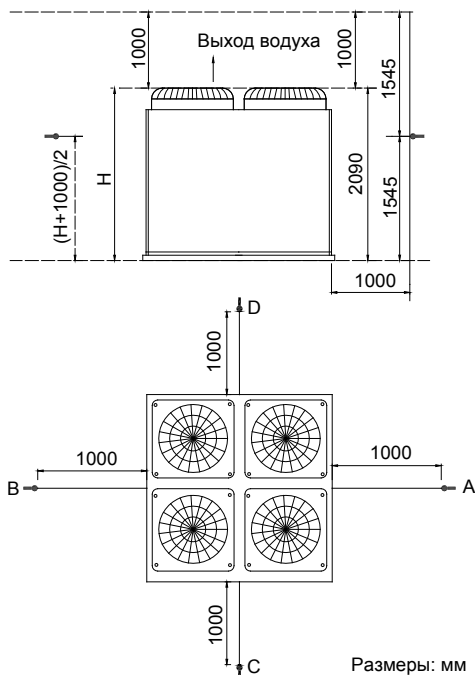
Примечание. Для модуля, у которого выброс воздуха вверх, уровень шума измеряется в 4 точках, как показано на рисунке. Измеряются 4 значения; среднее из них является уровнем шума.

Данный рисунок показывает схему измерения шума одного модуля. Когда несколько модулей собираются, точки измерения будут находиться в центре всей установки. Обычно установки разбиты по производительностям от малых до больших.

Уровень шума модулей 65 кВт

Кол-во модулей	Диапазон холодопроизводительности, кВт	Уровень шума, дБ(А)				
		Точка А	Точка В	Точка С	Точка D	Сред. значение
1	65	73,8	71,6	72,9	71,5	72,5
2	130	74,2	71,8	73,2	71,7	72,7
3	195	74,3	72,0	73,3	71,9	72,9
4	260	74,3	72,4	73,6	72,0	73,1
5	325	74,6	72,5	73,6	72,3	73,2
6	390	74,7	72,7	73,8	72,4	73,4
7	455	74,8	72,7	74,0	72,6	73,5
8	520	75,0	73,0	74,3	72,6	73,7
9	585	75,2	73,2	74,6	72,9	74,0
10	650	75,3	73,3	74,6	73,2	74,1
11	715	75,3	73,3	74,8	73,4	74,2
12	780	75,5	73,6	74,9	73,5	74,4
13	845	75,6	73,8	75,0	73,7	74,5
14	910	75,8	73,8	75,2	73,8	74,7
15	975	75,9	74,1	75,2	74,0	74,8
16	1040	76,1	74,3	75,3	74,2	75,0

Схема определения уровня шума модулей 130 кВт



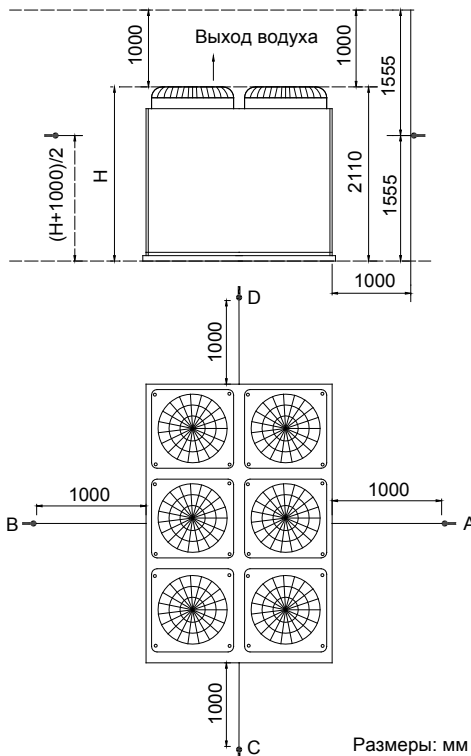
Примечание. Для модуля, у которого выброс воздуха вверх, уровень шума измеряется в 4 точках, как показано на рисунке. Измеряются 4 значения; среднее из них является уровнем шума.

Данный рисунок показывает схему измерения шума одного модуля. Когда несколько модулей собираются, точки измерения будут находиться в центре всей установки. Обычно установки разбиты по производительностям от малых до больших.

Уровень шума модулей 130 кВт

Кол-во модулей	Диапазон холодопроизводительности, кВт	Уровень шума, дБ(А)				
		Точка А	Точка В	Точка С	Точка D	Сред. значение
1	130	76,3	75,1	76,9	75,0	75,9
2	260	76,3	75,5	76,9	75,4	76,0
3	390	76,5	75,7	77,1	75,6	76,2
4	520	76,6	75,7	77,2	75,7	76,3
5	650	76,8	75,9	77,4	75,7	76,4
6	780	77,1	76,1	77,4	75,9	76,6
7	910	77,5	76,3	77,4	76,1	76,8
8	1040	77,9	76,4	77,6	76,3	77,0

Схема определения уровня шума модулей 185 кВт



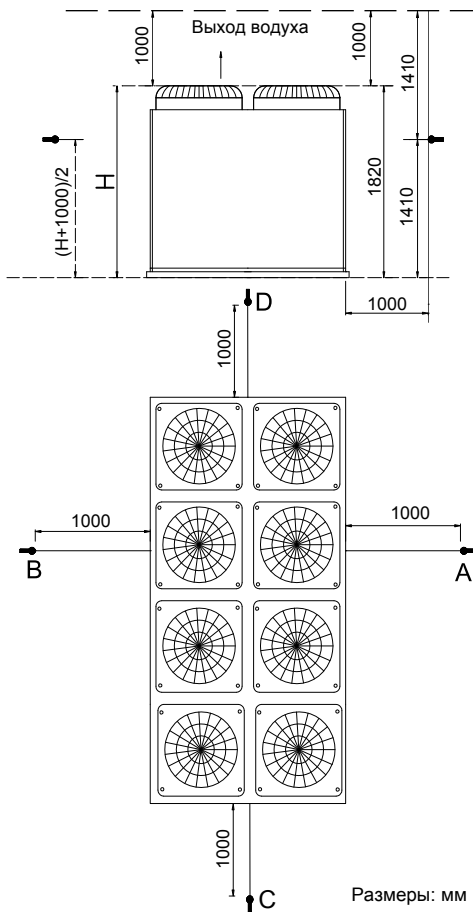
Примечание. Для модуля, у которого выброс воздуха вверх, уровень шума измеряется в 4 точках, как показано на рисунке. Измеряются 4 значения; среднее из них является уровнем шума.

Данный рисунок показывает схему измерения шума одного модуля. Когда несколько модулей собираются, точки измерения будут находиться в центре всей установки. Обычно установки разбиты по производительностям от малых до больших.

Уровень шума модулей 185 кВт

Кол-во модулей	Диапазон холодопроизводительности, кВт	Уровень шума, дБ(А)				
		Точка А	Точка В	Точка С	Точка D	Сред. значение
1	185	75,4	76,4	76,7	75,5	76,0
2	370	75,8	76,6	76,7	75,8	76,2
3	555	76,2	76,8	76,9	75,8	76,4
4	740	76,2	76,8	77,1	76,0	76,5
5	925	76,6	77,0	77,4	76,4	76,9

Схема определения уровня шума модулей 250 кВт



Примечание. Для модуля, у которого выброс воздуха вверх, уровень шума измеряется в 4 точках, как показано на рисунке. Измеряются 4 значения; среднее из них является уровнем шума.

Данный рисунок показывает схему измерения шума одного модуля. Когда несколько модулей собираются, точки измерения будут находиться в центре всей установки. Обычно установки разбиты по производительностям от малых до больших.

Уровень шума модулей 250 кВт

Кол-во модулей	Диапазон холодопроизводительности, кВт	Уровень шума, дБ(A)				
		Точка А	Точка В	Точка С	Точка D	Сред. значение
1	250	75	75	72	72	74,2
2	500	75	75	72	72	74,2
3	750	75	75	72	72	74,2
4	1000	75	75	73	72	74,3
5	1250	76	76	74	73	74,9
6	1500	76	76	74	73	74,9
7	1750	77	77	75	74	75,4
8	2000	77	78	75	74	75,7

5. Пусковая настройка и эксплуатация

Наладка модулей LUC-F(D)HDA30CAW, LUC-FHDA65CAW

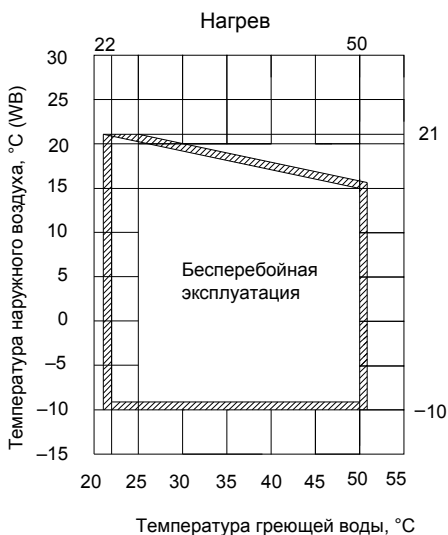
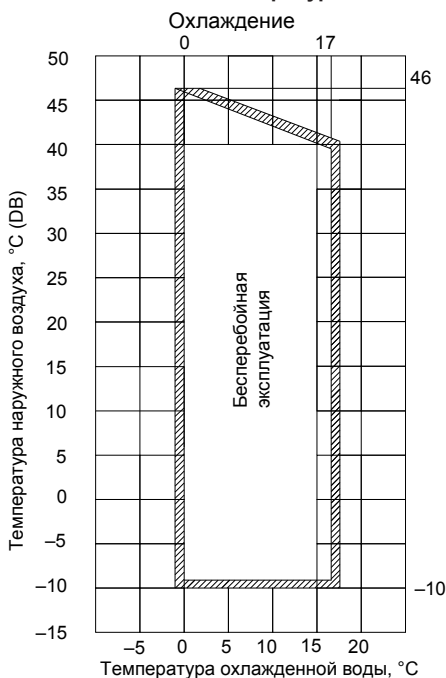
Внимание! Пусконаладочные работы необходимо проводить квалифицированным и специально обученным персоналом. При проведении пусконаладочных работ необходимо заполнить пусковой лист, прилагаемый к инструкции по монтажу и эксплуатации, и отослать заполненный пусковой лист по факсу +7 (812) 327-83-91.

Температурный диапазон эксплуатации чиллеров LUC-F(D)HDA30CAW, LUC-FHDA65CAW

Температура наружного воздуха по сухому термометру	Охлаждение: $-10 \dots +46$ °C	
	Нагрев: $-10 \dots +21$ °C	
Температура охлажденного хладоносителя/ нагретого теплоносителя	Охлаждение	Стандартный диапазон: $+5 \dots +17$ °C
		Расширенный диапазон: $0 \dots +17$ °C
	Нагрев: $+22 \dots +50$ °C	

(При температуре хладоносителя ниже $+5$ °C необходимо добавить в систему антифриз.)

Рабочий диапазон температур



Подготовка

После промывки и опрессовки системы водяных трубопроводов убедитесь, что вода чи-

стая, и только после этого включайте насос, контролируя расход воды и давление на входе и выходе насоса.

Примечание. Водяной насос находится под контролем ведущего модуля, поэтому при работе водяного контура временно запитайте насос отдельно от ведущего модуля для промывки системы и проверки работы.

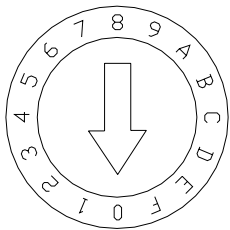
Предупреждение. Запрещается запускать насос при помощи ведущего модуля до тех пор,

пока система не проверена и не отрегулирована должным образом.

- Выставьте адрес установки на плате управления модуля согласно таблице, представленной ниже.

Предупреждение. Запрещается выставлять адрес, если на установку уже подано питание.

Установка адреса





0 соответствует № 0 ведущего модуля, 1- F соответствует № 1–15 ведомым модулям.

Адрес не должен повторяться, иначе модуль не запустится.

Код	Адрес установки
0	№ 0 ведущий модуль
1	№ 1 ведомый модуль
2	№ 2 ведомый модуль
3	№ 3 ведомый модуль
4	№ 4 ведомый модуль
5	№ 5 ведомый модуль
6	№ 6 ведомый модуль
7	№ 7 ведомый модуль
8	№ 8 ведомый модуль
9	№ 9 ведомый модуль
A	№ 10 ведомый модуль
B	№ 11 ведомый модуль
C	№ 12 ведомый модуль
D	№ 13 ведомый модуль
E	№ 14 ведомый модуль
F	№ 15 ведомый модуль

- DIGIT — Переключатель выбора типа компрессора. Положение соответствует типу компрессора, установленному в данном модуле: Digital scroll или с постоянной производительностью.

Примечание. Переключатель DIGIT установлен на заводе и его не следует менять.

	<p>«00» выбор компрессора Digital (для чиллеров с компрессором Digital Scroll)</p>
	<p>«11» выбор компрессора постоянной холодопроизводительности (для чиллеров с компрессорами постоянной производительности)</p>

- Установите общий датчик температуры хладоносителя как показано в принципиальной схеме модульной системы, хорошо закрепите его. Подключите датчик к ведущему модулю. Закрепите его провод по всей длине.
- Подсоедините реле протока воды к плате управления ведущего модуля, на ведомых модулях клеммы для подсоединения реле протока следует шунтировать.
- Включите питание за 12 часов до запуска установки, чтобы прогреть масло в картере компрессора. Если этого не сделать, компрессор может выйти из строя.
- Увеличивайте расход воды, пока расход воды в системе не достигнет 90% от номинального.
- Проверьте целостность компонентов системы, отсутствие деформаций и повреждений.
- Перед запуском проверьте напряжение электросети и правильность соединения силовых и сигнальных проводов.

Проверка

- Включите модуль посредством пульта управления. Если отобразился код ошибки — устраните причину; удостоверьтесь, что больше ошибок нет.
- После 30 минут работы, когда температура воды стабилизируется, отрегулируйте расход воды согласно номинальным значениям.
- Во время работы модуля проверьте рабочий ток, рабочее давление фреона, давление воды, расход воды, температуры воды на входе/выходе из водяного теплообменника, а также разность температур воды на входе/выходе из водяного теплообменника. Кроме того, отрегулируйте расход воды согласно реальным условиям для обеспечения нормальной работы установки. Сле-

дующие значения даны для справки для номинального режима работы:

- Температура воды на входе/выходе испарителя 12/7 °C;
- Температура наружного воздуха 35 °C (DB) / 24 °C (WB).

Тип компрессора (Спиральный постоянный производительности)	LUC-F(D)HDA30CAW	LUC-FHDA65CAW
Рабочий ток компрессора	11,8 А	21,4 А

- Оптимизируйте установленные параметры согласно погодным условиям и режимам работы.
- После остановки чиллера, повторный запуск возможен через 3 мин. Проверьте в порядке ли устройства автоматической защиты и управления согласно следующей таблице:

Модель чиллера			LUC-F(D)HDA30CAW или LUC-FHDA65CAW	
Для компрессора	Реле высокого давления Аварийная остановка Выключение	МПа	Повторное включение автоматич./нерегулируемый параметр 4,4 3,2	
	Реле низкого давления Аварийная остановка Выключение	МПа	Повторное включение автоматич./нерегулируемый параметр 0,05 0,15	
Подогрев картера компрессора Мощность		Вт	Есть у каждого компрессора 40	
Защита по темп. нагнетания Аварийная остановка Выключение		°C	130 90	
Защита от замораживания Реле			Управляется микроконтроллером (один на каждый контур) 3	

Предупреждение!

- Т.к. насос управляется ведущим модулем, запрещается запускать насос через модуль при очистке системы.
- Не включать модуль, если слита вся вода из водяного контура.
- Установите правильно реле протока: может быть нехватка воды.
- Во время тестового запуска не перезапускайте модуль вручную в течение 4 минут после остановки.
- При частом использовании модуля не выключайте электропитание при остановке чиллера, в противном случае картер компрессора не подогревается, что может привести к выходу компрессора из строя при запуске.
- После длительного простоя без электропитания запустите установку на 12 часов

перед самым запуском для прогрева картера компрессора.

Наладка модулей LUC-DHMA65CAW

Внимание! Пусконаладочные работы необходимо проводить квалифицированным и специально обученным персоналом. При проведении пусконаладочных работ необходимо заполнить пусковой лист, прилагаемый к инструкции по монтажу и эксплуатации, и отослать заполненный пусковой лист по факсу +7 (812) 327-83-91.

Температурный диапазон эксплуатации чиллеров LUC-DHMA65CAW

Температура наружного воздуха по сухому термометру	Охлаждение: $-10...+46$ °C	
	Нагрев: $-10...+21$ °C	
Температура охлажденного хладоносителя/ нагретого теплоносителя	Охлаждение	Стандартный диапазон: $+5...+17$ °C
		Расширенный диапазон: $0...+17$ °C
	Нагрев: $+22...+50$ °C	

(При температуре хладоносителя ниже $+5$ °C необходимо добавить в систему антифриз.)

Подготовка

После промывки и опрессовки системы водяных трубопроводов убедитесь, что вода чистая, и только после этого включайте насос, контролируя расход воды и давление на входе и выходе насоса.

Примечание. Водяной насос находится под контролем ведущего модуля, поэтому при работе водяного контура временно запитайте насос отдельно от ведущего модуля для промывки системы и проверки работы.

Предупреждение! Запрещается запускать насос при помощи ведущего модуля до тех пор, пока система не проверена и не отрегулирована должным образом.

- Выставьте адрес установки на плате управления модуля согласно таблице, представленной ниже.

Предупреждение! Запрещается выставлять адрес, если на установку уже подано питание.

Установка адреса	Код	Адрес установки
 <p>0 соответствует № 0 ведущего модуля, 1- F соответствует № 1–15 ведомым модулям.</p> <p>Адрес не должен повторяться, иначе модуль не запустится.</p>	0	№ 0 ведущий модуль
	1	№ 1 ведомый модуль
	2	№ 2 ведомый модуль
	3	№ 3 ведомый модуль
	4	№ 4 ведомый модуль
	5	№ 5 ведомый модуль
	6	№ 6 ведомый модуль
	7	№ 7 ведомый модуль
	8	№ 8 ведомый модуль
	9	№ 9 ведомый модуль
	A	№ 10 ведомый модуль
	B	№ 11 ведомый модуль
	C	№ 12 ведомый модуль
	D	№ 13 ведомый модуль
	E	№ 14 ведомый модуль
	F	№ 15 ведомый модуль

- Установите общий датчик температуры хладоносителя как показано в принципиальной схеме модульной системы, хорошо закрепите

его. Подключите датчик к ведущему модулю. Закрепите его провод по всей длине.

- Подсоедините реле протока воды к плате управления ведущего модуля, на ведомых модулях клеммы для подсоединения реле протока следует шунтировать.
- Включите питание за 12 часов до запуска установки, чтобы прогреть масло в картере компрессора. Если этого не сделать, компрессор может выйти из строя.
- Увеличивайте расход воды, пока расход воды в системе не достигнет 90% от номинального.
- Проверьте целостность компонентов системы, отсутствие деформаций и повреждений.
- Перед запуском проверьте напряжение электросети и правильность соединения силовых и сигнальных проводов.

ки — устраните причину; удостоверьтесь, что больше ошибок нет.

- После 30 минут работы, когда температура воды стабилизируется, отрегулируйте расход воды согласно номинальным значениям.
- Во время работы модуля проверьте рабочий ток, рабочее давление фреона, давление воды, расход воды, температуры воды на входе/выходе из водяного теплообменника, а также разность температур воды на входе/выходе из водяного теплообменника. Кроме того, отрегулируйте расход воды согласно реальным условиям для обеспечения нормальной работы установки. Следующие значения даны для справки для номинального режима работы:
 - Температура воды на входе/выходе испарителя 12/7 °C;
 - Температура наружного воздуха 35 °C (DB) / 24 °C (WB).

Проверка

- Включите модуль посредством пульта управления. Если отобразился код ошиб-

	LUC-DHMA65CAW		
	Спиральный переменной производительности ZP144KCE-TFD-522	Спиральный постоянной производительности ZPD72KCE-TFD-433	Спиральный постоянной производительности ZP67KCE-TFD-420
Рабочий ток компрессора, А	21,1	12,7	11,8

Оптимизируйте установленные параметры согласно погодным условиям и режимам работы.

- После остановки чиллера повторный запуск возможен через 3 мин. Проверьте в порядке ли устройства автоматической защиты и управления согласно следующей таблице:

Модель чиллера			LUC-DHMA65CAW
Для Компрессора	Реле высокого давления Аварийная остановка Выключение	МПа	Повторное включение автоматич./нерегулируемый параметр 4,4 3,2
	Реле низкого давления Аварийная остановка Выключение	МПа	Повторное включение автоматич./нерегулируемый параметр 0,05 0,15
Подогрев картера компрессора Мощность		Вт	Есть у каждого компрессора 33,4
Защита по темп. нагнетания Аварийная остановка Выключение		°C	130 90
Защита от замораживания Реле		°C	Управляется микроконтроллером (один на каждый контур) 3

Предупреждение!

- Т.к. насос управляется ведущим модулем, запрещается запускать насос через модуль при очистке системы.
- Не включать модуль, если слита вся вода из водяного контура.

- Установите правильно реле протока: может быть нехватка воды.
- Во время тестового запуска не перезапускайте модуль вручную в течение 4 минут после остановки.
- При частом использовании модуля не выключайте электропитание при остановке чиллера,

ра, в противном случае картер компрессора не подогревается, что может привести к выходу компрессора из строя при запуске.

- После длительного простоя без электропитания запустите установку на 12 часов перед самым запуском для прогрева картера компрессора.

Наладка модулей LUC-FHMA130CAW

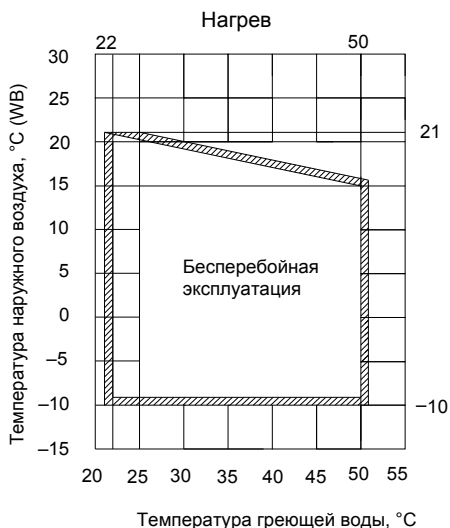
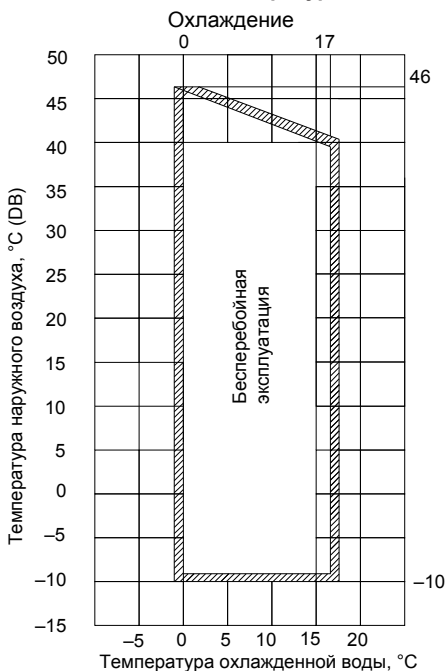
Внимание! Пусконаладочные работы необходимо проводить квалифицированным и специально обученным персоналом. При проведении пусконаладочных работ необходимо заполнить пусковой лист, прилагаемый к инструкции по монтажу и эксплуатации, и отослать заполненный пусковой лист по факсу +7 (812) 327-83-91.

Температурный диапазон эксплуатации чиллеров LUC-FHMA130CAW

Температура наружного воздуха по сухому термометру	Охлаждение: $-10...+46\text{ }^{\circ}\text{C}$	
	Нагрев: $-10...+21\text{ }^{\circ}\text{C}$	
Температура охлажденного хладоносителя/ нагретого теплоносителя	Охлаждение	Стандартный диапазон: $+5...+17\text{ }^{\circ}\text{C}$
		Расширенный диапазон: $0...+17\text{ }^{\circ}\text{C}$
	Нагрев: $+22...+50\text{ }^{\circ}\text{C}$	

(При температуре хладоносителя ниже $+5\text{ }^{\circ}\text{C}$ необходимо добавить в систему антифриз.)

Рабочий диапазон температур



Подготовка

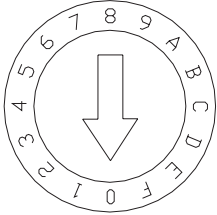
После промывки и опрессовки системы водяных трубопроводов, убедитесь, что вода чистая, и только после этого включайте насос, контролируя расход воды и давление на входе и выходе насоса.

Примечание. Водяной насос находится под контролем ведущего модуля, поэтому при работе водяного контура запитайте насос временно отдельно от ведущего модуля, для промывки системы и проверки работы.

Предупреждение! Запрещается запускать насос при помощи ведущего модуля до тех пор, пока система не проверена и не отрегулирована должным образом.

- Выставьте адрес установки на плате управления модуля согласно таблице, представленной ниже.

Предупреждение! Запрещается выставлять адрес, если на установку уже подано питание.

 <p>Адреса 0 и 1 относятся к ведущему модулю № 1, адреса 2–F относятся к ведомым модулям № 2–8.</p> <p>1 модуль состоит из двух секций, поэтому два адреса на каждый модуль.</p> <p>Адрес не должен повторяться, иначе модуль не запустится.</p>	Адресный код	Количество модулей
	0	
	1	№ 1 Ведущий модуль
	2	
	3	№ 2 Ведомый модуль
	4	
	5	№ 3 Ведомый модуль
	6	
	7	№ 4 Ведомый модуль
	8	
	9	№ 5 Ведомый модуль
	A	
	B	№ 6 Ведомый модуль
	C	
D	№ 7 Ведомый модуль	
E		
F	№ 8 Ведомый модуль	

- Установите общий датчик температуры хладоносителя как показано в принципиальной схеме модульной системы, хорошо закрепите его. Подключите датчик к ведущему модулю. Закрепите его провод по всей длине.
- Подсоедините реле протока воды к плате управления ведущего модуля, на ведомых модулях клеммы для подсоединения реле протока следует шунтировать.
- Включите питание за 12 часов до запуска установки, чтобы прогреть масло в картере компрессора. Если этого не сделать, компрессор может выйти из строя.
- Увеличивайте расход воды, пока расход воды в системе не достигнет 90% от номинального.
- Проверьте целостность компонентов системы, отсутствие деформаций и повреждений.
- Перед запуском проверьте напряжение электросети и правильность соединения силовых и сигнальных проводов.

Проверка

- Включите модуль посредством пульта управления. Если отобразился код ошибки — устраните причину; удостоверьтесь, что больше ошибок нет.
- После 30 минут работы, когда температура воды стабилизируется, отрегулируйте расход воды согласно номинальным значениям.
- Во время работы модуля проверьте рабочий ток, рабочее давление фреона, давление воды, расход воды, температуры воды на входе/выходе из водяного теплообменника, а также разность температур воды на входе/выходе из водяного теплообменника. Кроме того, отрегулируйте расход воды согласно реальным условиям для обеспечения нормальной работы установки. Следующие значения даны для справки для номинального режима работы:
 - Температура воды на входе/выходе испарителя 12/7 °C;
 - Температура наружного воздуха 35 °C (DB) / 24 °C (WB).

	LUC-FHMA130CAW Тип компрессора (Спиральный постоянной производительности)
Рабочий ток компрессора	21,4 А

Оптимизируйте установленные параметры согласно погодным условиям и режимам работы.

- После остановки чиллера повторный запуск возможен через 3 мин. Проверьте в порядке ли устройства автоматической защиты и управления согласно следующей таблице:

Модель чиллера			LUC-FHMA130CAW
Для компрессора	Реле высокого давления Аварийная остановка Выключение	МПа	Повторное включение автоматич./нерегулируемый параметр 4,4 3,2
	Реле низкого давления Аварийная остановка Выключение	МПа	Повторное включение автоматич./нерегулируемый параметр 0,05 0,15
Подогрев картера компрессора Мощность		Вт	Есть у каждого компрессора 40
Защита по темп. нагнетания Аварийная остановка Выключение		°C	130 90
Защита от замораживания Реле			Управляется микроконтроллером (один на каждый контур) 3

Предупреждение!

- Т.к. насос управляется ведущим модулем, запрещается запускать насос через модуль при очистке системы.
- Не включать модуль, если слита вся вода из водяного контура.
- Установите правильно реле протока: может быть нехватка воды.
- Во время тестового запуска не перезапускайте модуль вручную в течение 4 минут после остановки.

- При частом использовании модуля не выключайте электропитание при остановке чиллера, в противном случае картер компрессора не подогревается, что может привести к выходу компрессора из строя при запуске.
- После длительного простоя без электропитания запитайте установку на 12 часов перед самым запуском для прогрева картера компрессора.

Наладка модулей LUC-FHMA185CAW

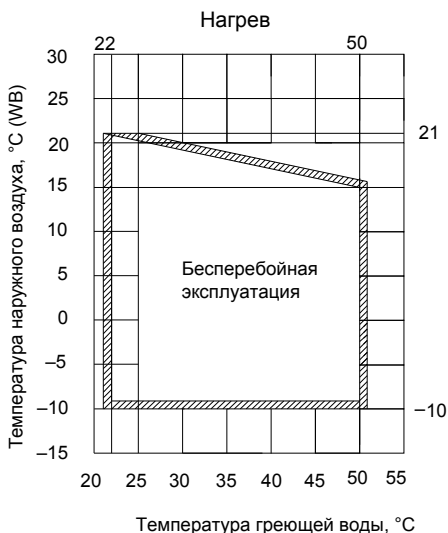
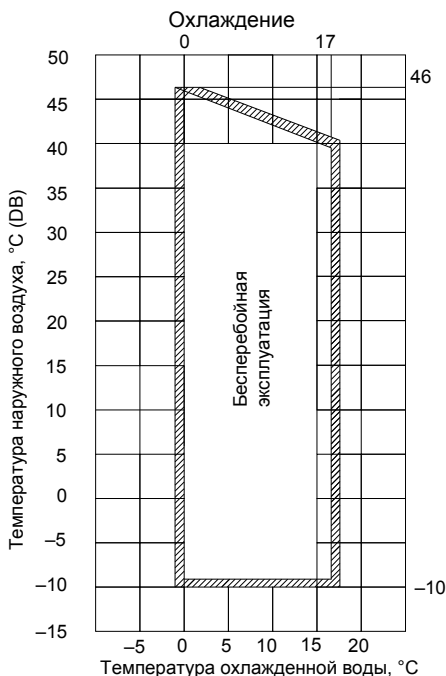
Внимание! Пусконаладочные работы необходимо проводить квалифицированным и специально обученным персоналом. При проведении пусконаладочных работ необходимо заполнить пусковой лист, прилагаемый в комплекте к инструкции по монтажу и эксплуатации, и отослать заполненный пусковой лист по факсу +7 (812) 327 83 91.

Температурный диапазон эксплуатации чиллеров LUC-FHMA185CAW

Температура наружного воздуха по сухому термометру	Охлаждение: $-10...+46$ °C	
	Нагрев: $-10...+21$ °C	
Температура охлажденного хладоносителя/нагретого теплоносителя	Охлаждение	Стандартный диапазон: $+5...+17$ °C
		Расширенный диапазон: $0...+17$ °C
	Нагрев: $+22...+50$ °C	

(При температуре хладоносителя ниже $+5$ °C необходимо добавить в систему антифриз.)

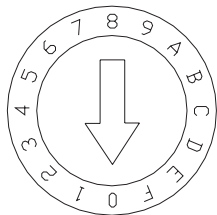
Рабочий диапазон температур



Подготовка

После промывки и опрессовки системы водяных трубопроводов убедитесь, что вода чистая, и только после этого включайте насос, контролируя расход воды и давление на входе и выходе насоса.

Примечание. Водяной насос находится под контролем ведущего модуля, поэтому при работе водяного контура временно запитайте насос отдельно от ведущего модуля для промывки системы и проверки работы.



Адреса 0, 1, 2 относятся к ведущему модулю № 1, адреса 3–Е относятся к ведомым модулям № 2–5.

1 модуль имеет три платы управления, поэтому три адреса на каждый модуль.

Адрес не должен повторяться; иначе модуль не запустится.

Предупреждение. Запрещается запускать насос при помощи ведущего модуля до тех пор, пока система не проверена и не отрегулирована должным образом.

- Выставьте адрес установки на плате управления модуля согласно таблице, представленной ниже.

Предупреждение. Запрещается выставлять адрес, если на установку уже подано питание.

Адресный код	Количество модулей
0	№ 1 ведущий модуль
1	
2	
3	№ 2 ведомый модуль
4	
5	
6	№ 3 ведомый модуль
7	
8	
9	№ 4 ведомый модуль
A	
B	
C	№ 5 ведомый модуль
D	
E	

- Установите общий датчик температуры хладагента как показано в принципиальной схеме модульной системы, хорошо закрепите его. Подключите датчик к ведущему модулю. Закрепите его провод по всей длине.
- Подсоедините реле протока воды к плате управления ведущего модуля, на ведомых модулях клеммы для подсоединения реле протока следует шунтировать.
- Включите питание за 12 часов до запуска установки, чтобы прогреть масло в картере

компрессора. Если этого не сделать, компрессор может выйти из строя.

- Увеличивайте расход воды, пока расход воды в системе не достигнет 90% от номинального.
- Проверьте целостность компонентов системы, отсутствие деформаций и повреждений.
- Перед запуском проверьте напряжение электросети и правильность соединения силовых и сигнальных проводов.

Проверка

- Включите модуль посредством пульта управления. Если отобразился код ошибки — устраните причину; удостоверьтесь, что больше ошибок нет.
- После 30 минут работы, когда температура воды стабилизируется, отрегулируйте расход воды согласно номинальным значениям.
- Во время работы модуля проверьте рабочий ток, рабочее давление фреона, давление воды, расход воды, температуры воды на входе/выходе из водяного теплообменника, а также разность температур воды на входе/выходе из водяного теплообменника. Кроме того, отрегулируйте расход воды согласно реальным условиям для обеспечения нормальной работы установки. Следующие значения даны для справки для номинального режима работы:

- Температура воды на входе/выходе испарителя 12/7 °С;
- Температура наружного воздуха 35 °С (DB) / 24 °С (WB).

	LUC-FHMA185CAW Тип компрессора (Спиральный постоянный производительности)
Рабочий ток компрессора	21,4 А

Оптимизируйте установленные параметры согласно погодным условиям и режимам работы.

- После остановки чиллера повторный запуск возможен через 3 мин. Проверьте в порядке ли устройства автоматической защиты и управления согласно следующей таблице:

Модель чиллера			LUC-FHMA185CAW
Для Компрессора	Реле высокого давления Аварийная остановка Выключение	МПа	Повторное включение автоматич./нерегулируемый параметр 4,4 3,2
	Реле низкого давления Аварийная остановка Выключение	МПа	Повторное включение автоматич./нерегулируемый параметр 0,05 0,15
Подогрев картера компрессора Мощность		Вт	Есть у каждого компрессора 40
Защита по темп. нагнетания Аварийная остановка Выключение		°С	130 90
Защита от замораживания Реле			Управляется микроконтроллером (один на каждый контур) 3

Предупреждение!

- Т.к. насос управляется ведущим модулем, запрещается запускать насос через модуль при очистке системы.
- Не включать модуль, если слита вся вода из водяного контура.
- Установите правильно реле протока: может быть нехватка воды.
- Во время тестового запуска не перезапускайте модуль вручную в течение 4 минут после остановки.

- При частом использовании модуля не выключайте электропитание при остановке чиллера, в противном случае картер компрессора не подогревается, что может привести к выходу компрессора из строя при запуске.
- После длительного простоя без электропитания запустите установку на 12 часов перед самим запуском для прогрева картера компрессора.

Наладка модулей LUC-FHMA250CAW

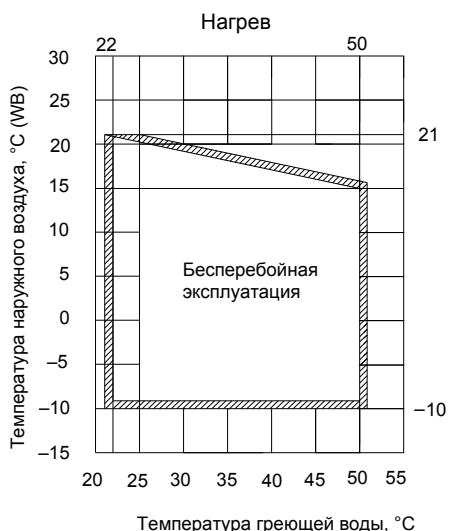
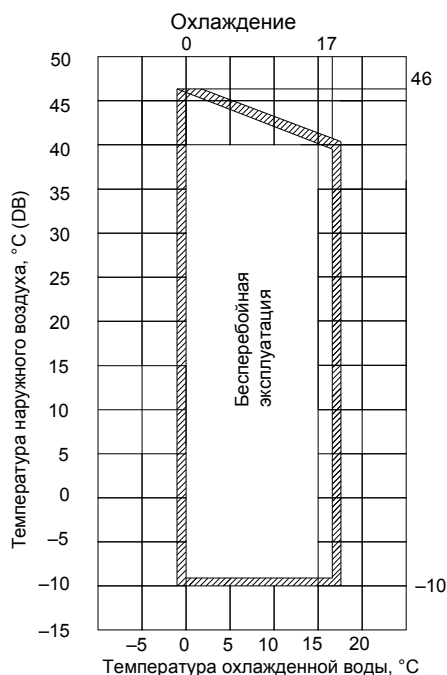
Внимание! Пусконаладочные работы необходимо проводить квалифицированным и специально обученным персоналом. При проведении пусконаладочных работ необходимо заполнить пусковой лист, прилагаемый к инструкции по монтажу и эксплуатации, и отослать заполненный пусковой лист по факсу +7 (812) 327-83-91.

Температурный диапазон эксплуатации чиллеров LUC-FHMA250CAW

Температура наружного воздуха по сухому термометру	Охлаждение: $-10...+46$ °C	
	Нагрев: $-10...+21$ °C	
Температура охлажденного хладоносителя/нагретого теплоносителя	Охлаждение	Стандартный диапазон: $+5...+17$ °C
		Расширенный диапазон: $0...+17$ °C
		Нагрев: $+22...+50$ °C

(При температуре хладоносителя ниже $+5$ °C необходимо добавить в систему антифриз.)

Рабочий диапазон температур



Подготовка

После промывки и опрессовки системы водяных трубопроводов убедитесь, что вода чистая, и только после этого включайте насос, контролируя расход воды и давление на входе и выходе насоса.

Примечание. Водяной насос находится под контролем ведущего модуля, поэтому при работе водяного контура временно запитайте насос отдельно от ведущего модуля для промывки системы и проверки работы.

Предупреждение. Запрещается запускать насос при помощи ведущего модуля до тех пор, пока система не проверена и не отрегулирована должным образом.

- Выставьте адрес установки на плате управления модуля согласно таблице, представленной ниже.

Предупреждение. Запрещается выставлять адрес, если на установку уже подано питание.

	Адресный код	Количество модулей
Адреса 0 и 1 относятся к ведущему модулю № 1, адреса 2–F относятся к ведомым модулям № 2–8.	0	№ 1 ведущий модуль
	1	
1 модуль состоит из двух секций, поэтому два адреса на каждый модуль.	2	№ 2 ведомый модуль
	3	
Адрес не должен повторяться, иначе модуль не запустится.	4	№ 3 ведомый модуль
	5	
	6	№ 4 ведомый модуль
	7	
	8	№ 5 ведомый модуль
	9	
	A	№ 6 ведомый модуль
	B	
C	№ 7 ведомый модуль	
D		
E	№ 8 ведомый модуль	
F		

- Установите общий датчик температуры хладоносителя как показано в принципиальной схеме модульной системы, хорошо закрепите его. Подключите датчик к ведущему модулю. Закрепите его провод по всей длине.
- Подсоедините реле протока воды к плате управления ведущего модуля, на ведомых модулях клеммы для подсоединения реле протока следует шунтировать.
- Включите питание за 12 часов до запуска установки, чтобы прогреть масло в картере компрессора. Если этого не сделать, компрессор может выйти из строя.
- Увеличивайте расход воды, пока расход воды в системе не достигнет 90% от номинального.
- Проверьте целостность компонентов системы, отсутствие деформаций и повреждений.
- Перед запуском проверьте напряжение электросети и правильность соединения силовых и сигнальных проводов.

Проверка

- Включите модуль посредством пульта управления. Если отобразился код ошибки — устраните причину; удостоверьтесь, что больше ошибок нет.
- После 30 минут работы, когда температура воды стабилизируется, отрегулируйте расход воды согласно номинальным значениям.
- Во время работы модуля проверьте рабочий ток, рабочее давление фреона, давление воды, расход воды, температуры воды на входе/выходе из водяного теплообменника, а также разность температур воды на

входе/выходе из водяного теплообменника. Кроме того, отрегулируйте расход воды согласно реальным условиям для обеспечения нормальной работы установки. Следующие значения даны для справки для номинального режима работы:

- Температура воды на входе/выходе испарителя 12/7 °С;
- Температура наружного воздуха 35 °С (DB) / 24 °С (WB).

	LUC-FHMA250CAW Тип компрессора (Спиральный постоянной производительности)
Рабочий ток компрессора	20,7 А

Оптимизируйте установленные параметры согласно погодным условиям и режимам работы.

- После остановки чиллера повторный запуск возможен через 3 мин. Проверьте в порядке ли устройства автоматической защиты и управления согласно следующей таблице:

Модель чиллера			LUC-FHMA250CAW
Для компрессора	Реле высокого давления Аварийная остановка Выключение	МПа	Повторное включение автоматич./нерегулируемый параметр 4,4 3,2
	Реле низкого давления Аварийная остановка Выключение	МПа	Повторное включение автоматич./нерегулируемый параметр 0,05 0,15
Подогрев картера компрессора Мощность		Вт	Есть у каждого компрессора 15
Защита по темп. нагнетания Аварийная остановка Выключение		°С	130 90
Защита от замораживания Реле		°С	Управляется микроконтроллером (один на каждый контур) 3

Предупреждение!

- Т.к. насос управляется ведущим модулем, запрещается запускать насос через модуль при очистке системы.
- Не включать модуль, если слита вся вода из водяного контура.
- Установите правильно реле протока: может быть нехватка воды.
- Во время тестового запуска не перезапускайте модуль вручную в течение 4 минут после остановки.

- При частом использовании модуля не выключайте электропитание при остановке чиллера, в противном случае картер компрессора не подогревается, что может привести к выходу компрессора из строя при запуске.
- После длительного простоя без электропитания запитайте установку на 12 часов перед самым запуском для прогрева картера компрессора.

Неисправности и методы их устранения

Неисправность	Возможная причина	Способ устранения
Высокое давление нагнетания (режим охлаждения)	В системе воздух	Слейте хладагент через заправочный порт и вакуумируйте, если необходимо
	Ребра конденсатора забиты грязью или посторонними предметами	Почистите поверхность конденсатора
	Недостаточный поток воздуха через конденсатор или поломка двигателя вентилятора	Проверьте двигатель вентилятора, замените его
	Избыток холодильного агента в системе	Выпустить избыток хладагента
	Высокая температура окружающей среды	Проверьте температуру окружающей среды
Низкое давление нагнетания (режим охлаждения)	Низкая температура окружающей среды	Проверьте температуру окружающей среды
	Утечка хладагента или его нехватка	Найти утечку или дозаправить
	Низкое давление всасывания	См. графу «Низкое давление всасывания»
Высокое давление всасывания (режим охлаждения)	Переизбыток хладагента	Выпустить избыток хладагента
	Высокая температура обратной воды	Проверьте изоляцию водяного трубопровода и ее пригодность
Низкое давление всасывание (режим охлаждения)	Недостаточный расход воды	Измерьте разность температур на входе и выходе, отрегулируйте расход
	Низкая температура обратной воды	Проверьте изоляцию системы
	Утечка хладагента или его нехватка	Найти утечку или дозаправить
	Загрязнен испаритель	Почистите
Высокое давление нагнетания (режим нагрева)	Недостаточный расход воды	Измерьте разность температур на входе и выходе, отрегулируйте расход
	Воздух в системе	Слейте хладагент через заправочный порт и вакуумируйте систему
	Загрязнен водяной теплообменник	Почистите
	Высокая температура прямой воды	Проверьте температуру воды
	Высокое давление всасывания	См. графу «Высокое давление всасывания»
Низкое давление нагнетания (режим нагрева)	Низкая температура охлаждающей воды	Проверьте температуру охлаждающей воды
	Утечка хладагента или его нехватка	Найти утечку или дозаправить
	Низкое давление всасывания	См. графу «Низкое давление всасывания»
Высокое давление всасывания (режим нагрева)	Высокая температура воздуха	Проверьте температуру окружающей среды
	Переизбыток хладагента	Выпустить избыток хладагента
Низкое давление всасывание (режим нагрева)	Недостаток хладагента	Дозаправьте
	Недостаточный расход воздуха	Проверьте направление вращения вентилятора
	Короткое время работы вентилятора	Найдите причину и устраните ее
	Недостаточная оттайка теплообменника	Поломка 4-ходового клапана или термочувствительного элемента, замените их, если необходимо

Неисправность	Возможная причина	Способ устранения
Остановка компрессора по защите от замораживания (режим охлаждения)	Недостаточный расход охлажденной воды	Водяной насос или реле потока сломаны, замените или отремонтируйте их
	Воздух в водяном контуре	Удалите его
	Поломка термочувствительного элемента	Замените его
Остановка компрессора по защите по высокому давлению	Высокое давление нагнетания	См. графу высокое давление нагнетания
	Неисправность реле высокого давления	Замените реле
Остановка компрессора по защите от перегрузки двигателя	Высокое давление нагнетания и всасывания	См. графу «Высокое давление нагнетания» и «Низкое давление нагнетания»
	Высокое или низкое напряжение, отсутствие фазы или перекос фаз	Проверьте напряжение, должно быть $\pm 10\%$ от номинального. Проверьте наличие фаз
	Короткое замыкание двигателя или контактов	Проверьте двигатель и сопротивление на контактах
	Неисправность отдельных элементов	Замените их
Остановка компрессора по защите из-за неисправности наружного датчика температуры или высокого давления нагнетания	Высокое или низкое напряжение	Проверьте напряжение, должно быть $\pm 10\%$ от номинального
	Высокое давление нагнетания или низкое давление всасывания	См. графу «Высокое давление нагнетания» или «Низкое давление всасывания»
	Выход из строя отдельных узлов	Проверьте внутреннюю термозащиту двигателя, когда он остынет
Остановка компрессора по защите по низкому давлению	Забит фильтр до или после EXV	Замените фильтр
	Неисправность реле низкого давления	Замените его
	Низкое давление всасывания	См. графу «Низкое давление всасывания»
Повышенный шум компрессора	Гидроудар, вызванный попаданием жидкого хладагента в компрессор	Отрегулировать объем заправленного фреона Проверьте EXV и величину перегрева на всасывании
	Износ компрессора	Замените компрессор
Компрессор не запускается	Разомкнуто реле тока, сгорел плавкий предохранитель	Замените неисправные элементы
	Разомкнута цепь управления	Проверьте соединения
	Защита по низкому/высокому давлению	См. графу «Низкое/высокое давление»
	Сгорела обмотка контактора	Замените неисправные элементы
	Перекос фаз	Проверьте правильность соединения проводов
	Неисправность водяного контура, разомкнута цепь регулятора потока	Проверьте водяной контур
	Код ошибки отображается на дисплее котроллера	Выясните причину неисправности и устраните
Обмерзание наружного воздушного теплообменника	Поломка 4-ходового клапана или термочувствительного элемента	Проверьте их работу, замените если надо
	Короткое время работы вентилятора	Найдите причину и устраните ее
Повышенный шум	Открутились болты на установочной плите	Затяните все элементы
	Недостаточно жесткий фундамент	См. инструкцию по монтажу

Техническое обслуживание

Для надежной работы установки в течение долгого времени ее должен обслуживать только квалифицированный персонал. Пункты, приведенные ниже, должны быть особо приняты во внимание.

Опасно!

- В случае пожара выключите основной рубильник и используйте огнетушитель.
- Не эксплуатируйте установки вблизи от легковоспламеняющихся газов.

Внимание!

- Регулярно производите техническое обслуживание согласно инструкции.
- Не затрагивайте до линии нагнетания во избежание ожога.
- Если случилась неисправность и установка остановилась, обратитесь к разделу «Неисправности и методы их устранения». После устранения неисправности установка может быть перезапущена. Запрещается принудительно перезапускать установку без выяснения причин ошибки. Если есть утечка хладагента или воды, необходимо выключить все выключатели. Если установку не отключить при помощи контроллера, необходимо выключить ее при помощи главного рубильника.
- Не используйте стальной или медный провод вместо плавкого предохранителя, — это может вызвать пожар и выход оборудования из строя.
- Не делайте устройство защиты короткозамкнутым, иначе это может привести к несчастному случаю.

Техническое обслуживание главных узлов

- Во время работы контролируйте давление нагнетания и всасывания. Если что-то не в порядке, найдите причину и устраните неисправность.
- Не настраивайте приборы управления и защиты наугад.
- Регулярно проверяйте соединение проводов, чтобы убедиться в отсутствии разрывов и плохих контактов, вызванных окислением и другими причинами. Проверяйте напряжение, силу тока и фазность.
- Проверяйте надежность электрических компонентов и вовремя заменяйте нерабочие и ненадежные детали.

Удаление накипи

После длительной работы поверхность теплообменника со стороны воды покрывается диоксидом кальция и другими отложениями. Они уменьшают эффективную поверхность теплообмена, что вызывает повышенный расход электроэнергии и повышение давления нагнетания (или понижение давления всасывания). Эти отложения очищаются уксусной кислотой, лимонной кислотой и другими средствами. Жидкости, содержащие хлор или фтор, запрещены к использованию, т.к. эти вещества разрушают трубы, сделанные из меди.

- Работы по очистке поверхности теплообменника должны проводиться специалистами сервиса.
- После чистки химической моющей жидкостью, промойте трубопровод и теплообменник чистой водой.
- При использовании химического моющего средства выбирайте правильно концентрацию, продолжительность очистки и температуру.
- Очищающие жидкости вредны для здоровья, поэтому используйте индивидуальные средства защиты при работе с ними.

Подготовка установки к длительной остановке

Очистите внутренние и внешние поверхности установки и накройте ее от пыли. Откройте сливные клапаны и слейте всю воду из системы для исключения замораживания. Рекомендуется залить небольшое количество антифриза в систему.

Первое включение после длительной остановки

- Тщательно проверьте и очистите всю установку.
- Прочистите водяной контур.
- Проверьте насос, отрегулируйте клапаны и другие приборы в водяном контуре.
- Подтяните все проводные соединения.

Холодильный контур

Проверьте давление нагнетания и всасывания, чтобы выявить необходимость дозаправки установки.

Проверьте систему на наличие утечек. При дозаправке хладагентом необходимо различать два разных случая:

- Хладагент вытек полностью
В данном случае утечку можно найти, используя азот (20 кгс/см²).
- Недостаточное количество хладагента, менее 10%.

Проверить места соединений и вероятные места утечки течеискателем. Посмотреть места подтеков масла. Принять меры по предотвращению дальнейшей утечки. До-заправить систему хладагентом по жидкой фазе.

Опасно! Для поиска утечек опрессовкой системы запрещается использовать кислород, ацетилен или другой ядовитый или горючий газ. Разрешается использовать только азот или хладагент.

Заправка хладагентом

1. Подсоедините вакуумный насос к запорочному вентилю.
2. Вакуумируйте фреонопровод не менее 15 минут и убедитесь, что давление достигло значения (–76 см Hg).
3. После достижения вакуума добавьте хладагент из баллона в систему; количество заправленного хладагента должно соответствовать указанному на табличке или в технических таблицах.
4. Объем заправленного хладагента может меняться в зависимости от окружающей температуры; если давление внутри системы не позволяет заправить необходимое количество хладагента, установку можно запустить при работающем водяном контуре и дозаправить парами хладагента. Если необходимо, шунтируйте реле низкого давления (не забудьте разомкнуть обратно).

Частичная дозаправка хладагента

Подсоедините баллон с хладагентом к запорочному вентилю и закрепите манометр на газовой трубе.

1. После запуска установки поставьте на рециркуляцию охлажденную воду и шунтируйте реле низкого давления, если это необходимо.
2. Заправляйте хладагент в систему медленно, контролируя давление нагнетания и всасывания.

Замена компрессора

Если необходимо заменить компрессор, выполните следующие действия:

1. Выключите электропитание.

2. Отключите электрический кабель.
3. Демонтируйте всасывающий и нагнетательный трубопровод.
4. Открутите фиксирующие болты.
5. Демонтируйте компрессор.

Дополнительный электронагреватель

При отрицательной наружной температуре наружный конденсатор замерзает, что вызывает снижение теплопередающей способности, поэтому при использовании чиллера в местах, где температура воздуха зимой от –10 до 0 °С необходимо заказать дополнительный электронагреватель. Выбирайте подогреватель по таблице «Технические характеристики», если температура ниже –10 °С, необходимо выбрать более мощный электронагреватель.

Предотвращение размораживания теплообменника

Если теплообменник замерзнет, он будет поврежден; данный тип повреждения не является гарантийным случаем. Обратите внимание на следующие пункты:

- Если чиллер не работает долгое время и наружная температура снижается до 0 °С, необходимо слить всю воду из водяного теплообменника.

В рабочем режиме

- Если датчик температуры обмерзания и реле протока охлажденной воды неисправны, то водяной трубопровод замерзнет, поэтому необходимо правильно подключить реле протока согласно схеме.

При ремонте

- При заправке хладагентом можно заморозить теплообменник, если давление хладагента будет ниже 0,4 МПа. Во избежание этого необходимо слить всю воду или оставить работать водяной контур, чтобы таким образом обеспечить достаточный теплосъем.

Условия гарантии

Внимательно изучите условия гарантии, руководство по эксплуатации и своевременно производите регламентное сервисное обслуживание в соответствии с руководством по эксплуатации.

Гарантия устанавливается Изготовителем в дополнение к конституционным и иным правам потребителей и ни в коем случае не ограничивает их.

Гарантийный срок, установленный Изготовителем на изделие (чиллеры LESSAR), составляет 12 месяцев и исчисляется с даты первого пуска изделия, но не более 24 месяцев с даты производства изделия. Дата первого пуска изделия наряду с иной информацией должна быть указана продавцом в гарантийном талоне, и исчисляется с даты заполнения пускового листа.

Гарантия действует, если изделие будет признано неисправным в связи с дефектами (недостатками, браком), допущенными при изготовлении изделия, при одновременном соблюдении следующих условий:

1. Изделие должно быть приобретено только на территории стран СНГ и использоваться по назначению в строгом соответствии с руководством по эксплуатации и с соблюдением требований технических стандартов и безопасности;
2. Гарантийный талон должен быть заполнен организацией-продавцом и покупателем с обязательным указанием следующих реквизитов:
 - наименование модели, серийный номер изделия;
 - дата продажи, наименование, адрес, подпись и печать (если имеется) организации продавца;
 - фамилия, имя, отчество и подпись покупателя;
 - дата первого пуска изделия, наименование, адрес, подпись и печать (если имеется) организации, установившей оборудование и выполнившей пусконаладочные работы.
3. Пусковой лист должен быть заполнен и отправлен в представительство Lessar.
4. Своевременное регламентное сервисное обслуживание и ремонт изделия должны осуществляться специалистами организаций, предоставляющих данный вид услуг и имеющих соответствующие лицензии и сертификаты.

Внимание! В случае обнаружения в течение гарантийного срока дефектов (недостатков, брака, нестабильной работы) изделия обязательства по настоящей гарантии, а также работы по демонтажу/монтажу оборудования или одного из его блоков для проведения гарантийного ремонта исполняются фирмой, установившей вам данное изделие.

Действие гарантии не распространяется на следующие случаи:

1. Повреждения или неисправность вызваны пожаром, молнией или другими природными явлениями; механическим повреждением, неправильным использованием, в том числе и подключением к источникам питания, отличным от упомянутых в инструкции по эксплуатации; износом, халатным отношением, включая попадание в изделие посторонних предметов и насекомых; ремонтом или наладкой, если они произведены лицом, которое не имеет сертификата на оказание таких услуг, а также установкой, адаптацией, модификацией или эксплуатацией с нарушением технических условий и/или требований безопасности;
2. Если в течение гарантийного срока часть или части изделия были заменены частью или частями, которые не были поставлены или санкционированы Изготовителем, а также были неудовлетворительного качества и не подходили для изделия.

Действие гарантии не распространяется на элементы питания пульта дистанционного управления и воздушные фильтры кондиционера.

Проведение работ по регламентному сервисному обслуживанию изделия, предусмотренных руководством по эксплуатации, не является предметом настоящей гарантии, и осуществляется за счет покупателя специалистами организаций, предоставляющих данный вид услуг и имеющих соответствующие лицензии и сертификаты.

Продажу, установку и сервисное обслуживание представленного
в настоящей инструкции оборудования производит _____
Тел. _____, факс _____, www. _____

Изготовитель оборудования оставляет за собой право вносить изменения в конструкцию, внешний вид, технические характеристики оборудования, а также соответствующую техническую документацию без предварительного уведомления. Информация об изготовителе оборудования содержится в сертификате соответствия.

www.lessar.com