



STATUSVENT

ТЕХНИЧЕСКИЙ ПАСПОРТ



LV-FRCV-ECO

вентилятор крышный с вертикальным выбросом воздуха

Ventilation Alternatives **LESSAR**

Содержание

1. Меры предосторожности.....	3	7. Электромонтаж.....	7
2. Общие сведения	3	8. Запуск системы	8
3. Размеры.....	4	9. Эксплуатация.....	8
4. Технические характеристики.....	4	10. Обслуживание	8
5. Шумовые характеристики.....	5	11. Неисправности и их устранение	9
6. Монтаж.....	6		

Уважаемые дамы и господа!

Благодарим вас за покупку вентиляционного оборудования LESSAR. Наша техника прослужит вам долгие годы, поддерживая комфортные параметры микроклимата в ваших помещениях.

Указанные в настоящей инструкции работы по установке оборудования должны выполняться в строгом соответствии с действующими требованиями строительных норм и правил, технических регламентов и иных нормативно-технических документов.

Внимание!

Перед выполнением работ по установке оборудования внимательно ознакомьтесь с настоящей инструкцией. Установка и подключение оборудования должны выполняться в строгом соответствии с инструкцией.

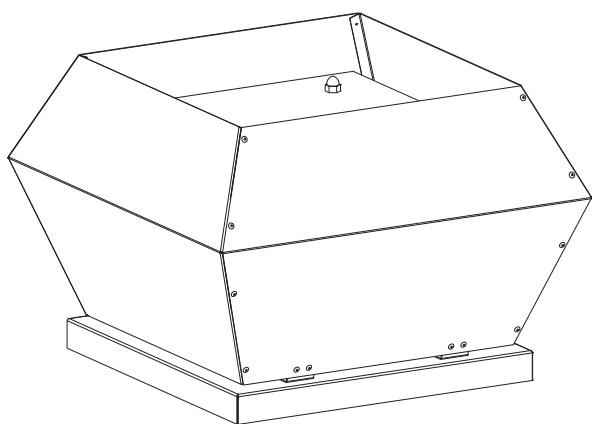
1. Меры предосторожности

- Не используйте оборудование не по назначению.
- Не разбирайте, не модифицируйте и не модернизируйте оборудование без письменного согласия производителя или его представителя. Это может стать причиной поломки и принести вред здоровью.
- Не монтируйте и не используйте оборудование на кривых стойках, неровных поверхностях или других нестабильных плоскостях.
- Для вашей безопасности оборудование можно эксплуатировать только после установки защитных решеток на приточное и вытяжное отверстия или его установки в сеть.
- Остерегайтесь попадания посторонних предметов внутрь корпуса оборудования. При попадании посторонних

предметов внутрь корпуса отключите оборудование от сети электропитания. Изъятие посторонних предметов должен выполнять квалифицированный персонал.

- Запрещается использовать оборудование, если параметры электросети не соответствуют параметрам, указанным на корпусе вентилятора.
- Не используйте кабель питания с поврежденной изоляцией.
- Не берите подключенный к электросети кабель мокрыми руками.
- Не допускайте погружения кабеля питания и разъемов в воду.
- Не используйте оборудование во взрывоопасной и содержащей агрессивные элементы среде.

2. Общие сведения



Маркировка

LV	-	FRC	V	311	-	1	-	ECO
1		2	3	4		5		6

- 1 **LV** — вентиляционное оборудование торговой марки LESSAR
- 2 **FRC** — вентилятор крышный
- 3 **V** — вертикальный выброс
- 4 **311** — типоразмер вентилятора
- 5 Число фаз вентилятора
1 — однофазный (230 В)
3 — трехфазный (400 В)
- 6 **ECO** — энергоэффективное исполнение

Область применения

Используются в системах вытяжной вентиляции зданий бытового, общественного или административного назначения. Специальное исполнение ECO обеспечивает экономию электроэнергии, низкие шумовые характеристики.

Условия эксплуатации

Вентилятор предназначен для вытяжки только чистого воздуха (без химических соединений, способствующих коррозии металлов; без веществ, агрессивных по отношению к цинку, пластмассе, резине; без твердых, липких частиц и волокнистых материалов).

Следует обратить внимание на максимально допустимую температуру воздушного потока, указанную для вентиляторов (см. «Технические характеристики»).

Рекомендуемая минимальная температура уличного и перемещаемого воздуха -25°C .

Запрещается использовать вентилятор во взрывоопасной среде.

Конструкция

Вентилятор оснащается центробежным вентилятором с экономичным, электрокоммутируемым ЕС-двигателем. Электродвигатели выполнены из сплавов алюминия, меди и пластмассы. Крыльчатка имеет загнутые назад лопасти. Корпус вентилятора изготовлен из оцинкованной стали.

Управление

Регулирование оборотов осуществляется с помощью регулятора скорости МТР010 с управляющим сигналом 0–10 В.

Транспортировка и хранение

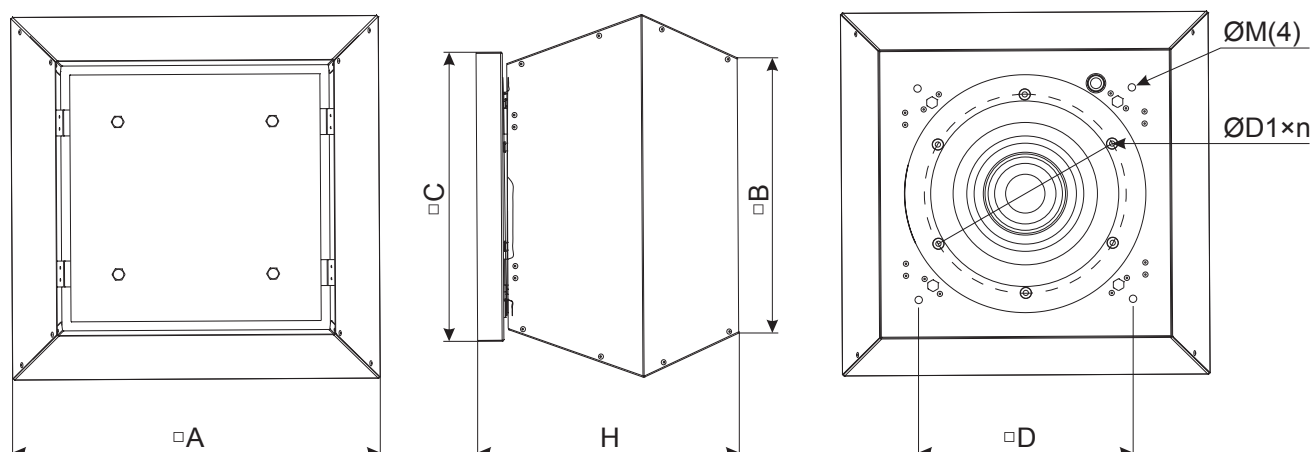
Все поставляемые вентиляторы упакованы на заводе. Во время разгрузки и транспортировки пользуйтесь подъемной техникой. Не поднимайте вентилятор за кабель питания, клеммную коробку и фланцы. Берегите от ударов и перегрузок. До монтажа храните вентилятор в сухом помещении при температуре от $+5$ до $+30^{\circ}\text{C}$ и относительной влажности воздуха не более 70%. Складевать и транспортировать устройства разрешается только в горизонтальном положении, так, чтобы фланцы подключения находились вертикально. Место хранения должно быть защищено от пыли, грязи и воды.

Не рекомендуется хранить вентилятор на складе больше одного года.

Качество и безопасность

Устройство имеет сертификат соответствия в системе ГОСТ Р.

3. Размеры



Тип вентилятора	Размеры, [мм]							
	$\square A$	$\square B$	$\square C$	H	$\varnothing M$	$\square D$	$\varnothing D1$	n
LV-FRCV 311-ECO	555	470	435	323	M6	330	396	6
LV-FRCV 355-ECO	720	618	595	400	M10	450	438	6
LV-FRCV 400-ECO	720	618	595	400	M10	450	438	6
LV-FRCV 450-ECO	900	700	665	485	M10	535	438	6
LV-FRCV 500-ECO	900	700	665	485	M10	535	438	6
LV-FRCV 560-ECO	1150	972	939	609	M10	750	605	8
LV-FRCV 630-ECO	1150	972	939	609	M10	750	605	8

4. Технические характеристики

Тип вентилятора	Напряжение/частота, В/Гц	Потребляемая мощность, кВт	Номинальный ток, А	Частота вращения, об/мин	Макс. температура перемещаемого воздуха, °С	Масса, кг	№ схемы подключения	Класс защиты двигателя	Класс защиты клеммной коробки
LV-FRCV 311-1-ECO	230/50	0,323	1,51	2270	60	24	№ 1	IP44	IP54
LV-FRCV 355-1-ECO	230/50	0,445	2,03	1590	60	38	№ 1	IP54	IP54
LV-FRCV 400-1-ECO	230/50	0,772	3,5	1700	60	38	№ 2	IP54	IP54
LV-FRCV 450-3-ECO	400/50	1,418	2,22	1800	60	60	№ 2	IP54	IP54
LV-FRCV 500-3-ECO	400/50	1,28	2,02	1400	60	60	№ 2	IP54	IP54
LV-FRCV 560-3-ECO	400/50	1,595	2,51	1230	40	100	№ 2	IP54	IP54
LV-FRCV 630-3-ECO	400/50	2,84	4,4	1230	60	121	№ 2	IP54	IP54

5. Шумовые характеристики

Уровень шума		Lwa total, дБА	Lwa, дБА						
			125 Гц	250 Гц	500 Гц	1 кГц	2 кГц	4 кГц	8 кГц
311-1-ECO	на входе	75	51	63	72	68	67	64	61
	на выходе	76	56	62	71	72	66	65	59
	к окружению	78	56	67	73	72	71	68	63
Измерено при L=1901 м³/ч; Ps=150 Па									
355-1-ECO	на входе	75	51	63	70	67	70	65	60
	на выходе	76	64	67	68	70	70	66	58
	к окружению	78	58	68	71	73	72	68	63
Измерено при L=2816 м³/ч; Ps=172 Па									
400-1-ECO	на входе	79	62	74	75	71	66	66	60
	на выходе	78	66	71	72	71	70	66	61
	к окружению	82	68	77	77	73	71	69	64
Измерено при L=4370 м³/ч; Ps=183 Па									
450-3-ECO	на входе	83	66	77	80	74	73	71	69
	на выходе	85	71	77	80	78	76	73	69
	к окружению	87	71	78	83	80	76	75	72
Измерено при L=6345 м³/ч; Ps=121 Па									
500-3-ECO	на входе	79	66	74	75	68	67	67	66
	на выходе	80	69	74	75	73	70	68	64
	к окружению	83	70	75	79	76	72	71	68
Измерено при L=7139 м³/ч; Ps=120 Па									
560-3-ECO	на входе	78	69	73	72	70	68	66	62
	на выходе	78	69	71	73	70	69	66	59
	к окружению	81	72	73	75	73	71	70	65
Измерено при L=9113 м³/ч; Ps=160 Па									
630-3-ECO	на входе	82	65	75	79	75	72	71	65
	на выходе	83	70	74	80	76	72	72	68
	к окружению	85	72	77	82	76	75	75	69
Измерено при L=13 018 м³/ч; Ps=230 Па									

Примечание. Испытания рабочих характеристик вентиляторов проводились в Германии по нормативу DIN 24163 в соответствии с ISO 5801. Уровень звукового давления указан для вентилятора, работающего при максимальной нагрузке в помещении с нормальным звукопоглощением по нормативу DIN 45635 в соответствии с ISO 3744.

6. Монтаж

Монтаж вентилятора должен проводиться на основании проекта квалифицированного проектировщика, который, в свою очередь, несет ответственность за правильный выбор вентилятора.

Монтажные работы должны выполняться только квалифицированными специалистами с соблюдением правил безопасности.

Перед началом монтажа вентилятор необходимо внимательно осмотреть, особенно после длительного хранения на складе. Прежде всего надо проверить нет ли поврежденных деталей, в порядке ли изоляция кабелей, свободно ли вращается крыльчатка вентилятора.

При подключении воздуховода к вентилятору рекомендуем монтировать прямой участок воздуховода, равный одному диаметру воздуховода.

Вентилятор должен быть установлен горизонтально. Если существует возможность попадания в устройство конденсата или воды, необходимо предусмотреть отвод конденсата из воздуховода до попадания его в вентилятор.

На рис. 1 показан способ монтажа вентилятора:

- открутить винты и снять защитную крышку;
- установить вентилятор на предварительно смонтированный крышный короб (LV-ZRQI);
- прикрутить вентилятор к основанию и подключить к электросети;
- установить обратно защитную крышку и закрутить винты.

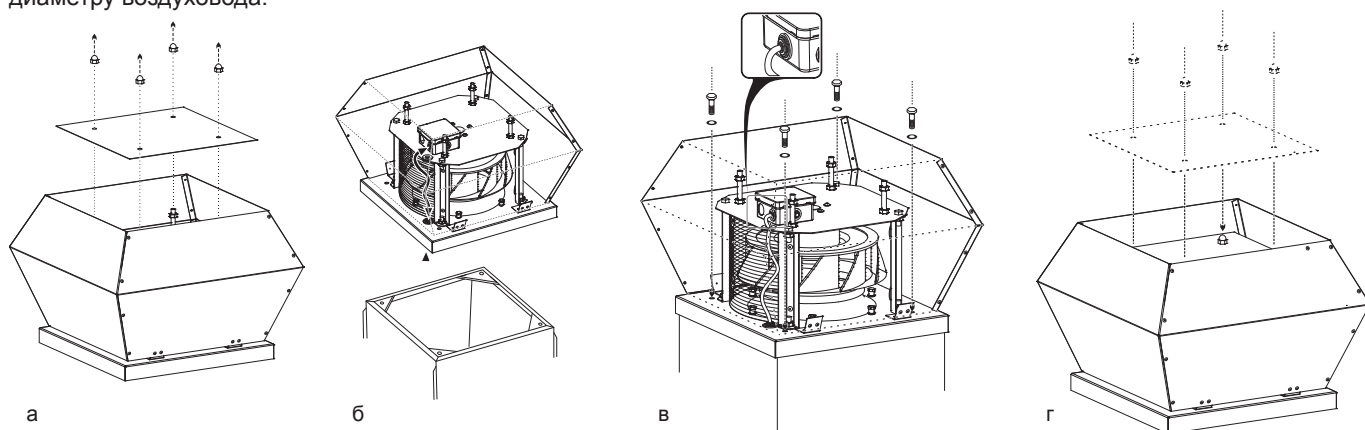


Рис. 1. Монтаж вентилятора

7. Электромонтаж

Внимание! Вентилятор необходимо заземлить. Отсутствие устройств защиты электрооборудования приводит к потере гарантии.

Электромонтажные работы должны выполняться только квалифицированными специалистами с соблюдением правил безопасности. Убедитесь, что параметры подключаемой электросети соответствуют данным, указанным на наклейке изделия на корпусе устройства.

Устройство должно быть подключено в соответствии с установленной для него схемой электроподключения (коммутация от клеммной коробки к двигателю вентилятора является схематичной и не учитывает всех компонентов), которая приведена на рис. 2 и изображена под крышкой клеммной коробки. Установка автоматического выключателя фаз обязательна.

Схема подключения № 1
(см. «Технические характеристики»)

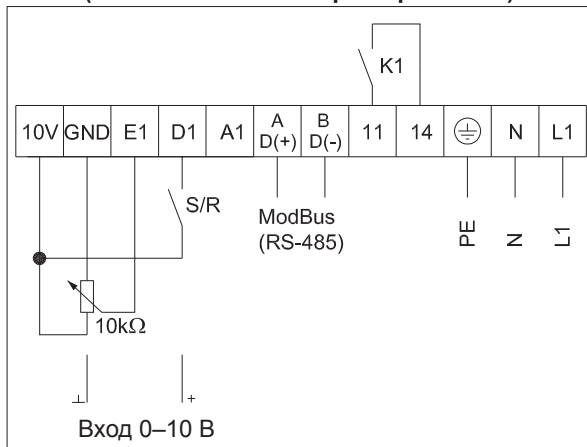


Схема подключения № 2
(см. «Технические характеристики»)

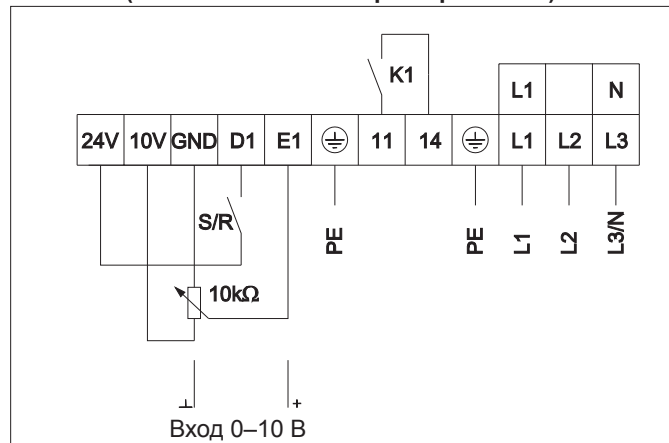


Рис. 2. Схемы электрических подключений.

24V — DC Out ($I_{max} = 70 \text{ mA}$); 10V — DC Out ($I_{max} = 10 \text{ mA}$); D1 — цифровой вход; S/R — контакты аварийного отключения и автоматического запуска; E1 — аналоговый вход; 11, 14 — K1 неисправности контактов реле 2 A, 250 VAC; PE, L1, L2, L3 — напряжение 400 В; PE, L1, N — напряжение 230 В.

8. Запуск системы

Пусковые работы должны выполняться только квалифицированными специалистами с соблюдением правил безопасности.

Перед запуском системы убедитесь в том, что:

1. Подключение вентилятора к электросети соответствует электрической схеме.
2. Электрические провода и соединения соответствуют требованиям электробезопасности.
3. Вентилятор подключен к воздуховодам.

После пуска системы убедитесь в том, что:

1. Потребляемый ток соответствует номинальному.
2. Направление движения воздушного потока, а также направление вращения крыльчатки вентилятора соответствуют направлению соответствующих стрелок на вентиляторе.
3. Двигатель крутится равномерно, отсутствуют вибрация и посторонний шум.

9. Эксплуатация

Вентилятор не нуждается в частой профилактике.

Вентилятор предназначен для непрерывной работы. Не рекомендуется производить частое включение и выключение вентилятора.

10. Обслуживание

Внимание! Перед тем, как начать работы по обслуживанию, отключите вентилятор от электросети. Работы по обслуживанию должны проводиться только квалифицированными специалистами. Соблюдайте правила техники безопасности при выполнении работ по обслуживанию или ремонту.

Подшипники запрессованы и не требуют обслуживания в течение всего срока службы двигателя.

Вентилятор не требует специального технического ухода. Единственное требование по уходу за вентилятором — очистка крыльчатки.

Перед очисткой необходимо отключить подачу напряжения и заблокировать выключатель, чтобы избежать случайного включения во время работы. Подождите, пока полностью прекратится всякое механическое движение, остынет двигатель и разрядятся заряженные конденсаторы.

Снимите защитную крышку и корпус вентилятора, как показано на рис. 1.

Тщательно осмотрите крыльчатку вентилятора. Покрытие пылью или прочими материалами может нарушить балан-

сировку крыльчатки, что вызывает вибрацию и ускоряет износ подшипников двигателя. Чистку рекомендуется производить при помощи пылесоса. Крыльчатку необходимо очищать осторожно, чтобы не было физических повреждений и не была нарушена балансировка.

Для очистки крыльчатки строго запрещается использовать химические вещества, сжатый воздух и любые жидкости.

При установке защитной крышки вентилятора убедитесь, что крыльчатка не прикасается к корпусу, в корпусе вентилятора нет посторонних предметов и крыльчатка не заблокирована.

После выполнения обслуживания устройства при его обратном вводе в эксплуатацию необходимо выполнить все действия указанные в пунктах «Монтаж», «Электромонтаж» и «Запуск системы», и соблюдать другие требования, перечисленные в настоящем документе.

Если обратно установленный вентилятор не включается или срабатывает термоконтakтная защита — обратитесь к производителю.

11. Неисправности и их устранение

Внимание! Перед тем, как начать работы по устранению неисправностей, отключите оборудование от электросети. Работы должны проводиться только квалифицированными специалистами. Соблюдайте правила техники безопасности при выполнении работ по ремонту.

Неисправность	Причина неисправности	Объяснение и способ устранения
Не работает вентилятор	Параметры эл. сети изменились	Отключите питание вентилятора при помощи автоматического выключателя F. Дождитесь, пока параметры сети не будут в пределах нормы (т.е. необходимо сравнить с данными на наклейке на корпусе вентилятора), и снова включите вентилятор
	Отсутствует электропитание	Проверьте, включен ли автоматический выключатель F и подводку к выключателю
	Неисправность в электрических соединениях (кроме КЗ)	Проверьте регулятор скорости (если есть), прозвоните провода от автоматического выключателя до вентилятора, проверьте конденсатор. Замените вышедшие из строя компоненты.
	Короткое замыкание в регуляторе скорости	Найдите причину КЗ. Если причина неисправности в самом регуляторе (замыкание контактов от пыли, попадание влаги), то замените регулятор скорости. Если КЗ произошло по причине изменения входных параметров эл. сети, поставьте дополнительную защиту от скачков напряжения
	Короткое замыкание в клеммной коробке вентилятора	Найдите причину КЗ. Скорее всего, придется менять двигатель вентилятора (крыльчатка и двигатель поставляются только в сборе)
Самопроизвольное включение/выключение вентилятора	Временное отсутствие электропитания	Проверьте параметры эл. сети и сравните их с указанными на наклейке
	Сработала автоматическая тепловая защита	Отключите питание вентилятора при помощи автоматического выключателя F. Выясните причину перегрева двигателя (высокая температура перемещаемого воздуха, высокая запыленность перемещаемого воздуха, проверьте вращение крыльчатки, ее целостность, следы потертостей крыльчатки о корпус, наличие грузиков и т.д.). Устраните неисправность. При разбалансировке крыльчатки замените крыльчатку и двигатель (поставляются только в сборе)



Уважаемый покупатель, благодарим Вас за Ваш выбор и гарантируем высокое качество и безупречное функционирование приобретенного Вами изделия.

Внимательно изучите условия гарантии и руководство по эксплуатации и своевременно проводите регламентное сервисное обслуживание в соответствии с руководством по эксплуатации.

Настоящая гарантия устанавливается в дополнение к конституционным и иным правам потребителей и ни в коем случае не ограничивает их.

Гарантийный срок, установленный на изделие, составляет 3 (три) года и исчисляется с даты приобретения изделия. Дата приобретения изделия наряду с иной информацией должна быть указана организацией-продавцом на первой странице настоящего гарантийного талона.

Гарантия действует, если изделие будет признано неисправным в связи с дефектами (недостатками, браком), допущенными при изготовлении изделия, при одновременном соблюдении следующих условий:

1. Изделие должно быть приобретено только на территории стран СНГ и использоваться по назначению в строгом соответствии с руководством по эксплуатации с соблюдением требований технических стандартов и требований безопасности.
2. Гарантийный талон должен быть заполнен организацией-продавцом, организацией, установившей изделие, и покупателем с обязательным указанием следующих реквизитов:
 - наименование модели, серийный номер изделия;
 - дата продажи, наименование, адрес, подпись и печать (если имеется) организации-продавца;
 - фамилия, имя, отчество и подпись покупателя;
 - дата установки, наименование, адрес, подпись и печать (если имеется) организации, установившей изделие.

В случае обнаружения в течение гарантийного срока дефектов (недостатков, брака) изделия рекомендуем обращаться к организации-продавцу, указанной на первой странице настоящего гарантийного талона.

Действие гарантии не распространяется на дефекты (недостатки) изделия, вызванные:

1. Нарушением потребителем правил эксплуатации, хранения или транспортировки товара, в том числе: механические повреждения, подключение и эксплуатация от источника питания, параметры которого отличаются от указанных в инструкции по эксплуатации, перепадами напряжения источника питания.
2. Невыполнением своевременного регламентного сервисного обслуживания.
3. Действиями третьих лиц, в том числе установки, ремонта или наладки, если они произведены лицом, которое не имеет сертификата на оказание таких услуг, а также установки, адаптации, модификации или эксплуатации с нарушением технических условий и/или требований безопасности.
4. Обстоятельствами непреодолимой силы (пожар, молния и т.п.).

Действие гарантии не распространяется на элементы питания пульта дистанционного управления и воздушные фильтры кондиционера, иные расходные материалы, ремни.

Проведение работ по регламентному сервисному обслуживанию изделия, предусмотренных руководством по эксплуатации, не является предметом настоящей гарантии и осуществляется за счет покупателя специалистами организаций, предоставляющих данный вид услуг и имеющих соответствующие лицензии и сертификаты.

Изготовитель оборудования оставляет за собой право вносить изменения в конструкцию, внешний вид, технические характеристики оборудования, а также соответствующую техническую документацию без предварительного уведомления.
Информация об изготовителе оборудования содержится в сертификате соответствия.