

ТЕХНИЧЕСКИЙ ПАСПОРТ



LV-PACU 2500, 3500, 5500 HE(HW) -V4-EC

вентиляционная установка приточно-вытяжного типа с пластинчатым рекуператором, электрическим или водяным нагревателем

Содержание

1. Меры предосторожности	3	автоматики (с использованием пульта FLEX)	15
2. Общие сведения	3	12. Автоматика	17
3. Технические характеристики	4	13. Управление вентустановкой	18
4. Габаритные размеры вентустановок	5	14. Управление вентустановкой по протоколу ModBUS RTU	19
5. Вид со стороны обслуживания	8	15. Обслуживание	20
6. Компоненты вентустановки	10	16. Описание пульта FLEX	22
7. Монтаж	12	17. Неисправности и их устранение	26
8. Дренаж	13	18. Приложения	27
9. Смена стороны обслуживания вентустановки	14		
10. Электромонтаж	15		
11. Пусконаладка и системное программирование			

Уважаемые дамы и господа!

Благодарим вас за покупку вентиляционного оборудования LESSAR. Наша техника прослужит вам долгие годы, поддерживая комфортные параметры микроклимата в ваших помещениях.

Указанные в настоящей инструкции работы по установке оборудования должны выполняться в строгом соответствии с действующими требованиями строительных норм и правил, технических регламентов и иных нормативно-технических документов.

Внимание!

Перед выполнением работ по установке оборудования внимательно ознакомьтесь с настоящей инструкцией. Установка и подключение оборудования должны выполняться в строгом соответствии с инструкцией.

1. Меры предосторожности

- Работы по обслуживанию должны проводиться только квалифицированными специалистами.
- Не используйте оборудование не по назначению.
- Не модернизируйте оборудование. Это может стать причиной механической поломки и принести вред здоровью.
- Во время монтажа и обслуживания оборудования соблюдайте меры предосторожности.
- Оборудование должно крепиться только к строительным конструкциям.
- Остерегайтесь попадания посторонних предметов внутрь корпуса оборудования. При попадании посторонних предметов внутрь корпуса отключите оборудование от сети электропитания. Изъятие посторонних предметов должен выполнять квалифицированный персонал.
- Запрещается использовать оборудование, если параметры электросети не соответствуют параметрам, указанным на корпусе оборудования.
- Кабель питания должен быть подобран в соответствии с мощностью вентустановки.
- Не используйте кабель питания с поврежденной изоляцией.
- Не берите подключенный к электросети кабель мокрыми руками.
- Не допускайте погружения кабеля питания и разъемов в воду.
- Не используйте вентустановку во взрывоопасной или содержащей агрессивные элементы среде.
- Показатели качества воды тепло- и холодоносителя должны быть не выше указанных:
 - общее количество ионов хлора и серы — не более 150 мг/л (если применяются медные трубы — не более 50 мг/л);
 - количество кислорода — не более 0,1 мг/л;
 - кислотность воды (pH) должна быть в пределах от 8,0 до 9,5;
 - общая жесткость — не более 0,08 мг/л.

2. Общие сведения



Маркировка

LV	-	PACU	5500	H	E	R	-	V4	-	EC
1		2	3	4	5	6		7		8

- 1 **LV** — вентиляционное оборудование торговой марки LESSAR
- 2 **PACU** — вентиляционная установка приточно-вытяжного типа с пластинчатым рекуператором
- 3 **5500** — типоразмер вентустановки
- 4 **H** — горизонтальное исполнение
- 5 **E** — электрический нагреватель
W — водяной нагреватель
- 6 **L** — левостороннее исполнение (только 2500 и 3500)
R — правостороннее исполнение
- 7 **V4** — серия вентустановки
- 8 **EC** — энергоэффективное исполнение

Описание

Вентиляционные установки серии ECO с пластинчатым рекуператором созданы с применением высокоэффективных технологических решений для уменьшения энергозатрат при использовании за счет применения шестигранного рекуператора, энергоэффективных вентиляторов с ЕС-двигателями и встроенным блоком автоматического управления.

Вентустановки серии ECO с пластинчатым рекуператором — это технически сложные системы с развитой логикой управления внутренними компонентами для поддержания микроклимата помещений, но за счет применения встроенной автоматики с подключаемым выносным пультом FLEX управлять этим вентустановкой очень легко.

При помощи вентустановки создается сбалансированный воздухообмен внутри помещения(-ий). Вентагрегат забирает с улицы воздух, очищает и подогревает (рекуператор+нагреватель) и подает воздух в помещение. Затем забирает отработанный воздух из помещения и при помощи рекуператора подогревает уличный воздух, что, в

свою очередь, ведет к уменьшению энергозатрат при использовании. Важно знать, что при рекуперации тепла с помощью шестигранного рекуператора воздушные потоки не смешиваются.

Конструкция

Корпус приточно-вытяжной вентаустановки изготовлен из оцинкованной стали. Корпус окрашен порошковой краской в серый цвет (RAL 7040). Блок автоматического управления установлен сверху на корпусе вентустановки.

Для проведения сервисного обслуживания вентустановки предусмотрены распашные сервисные дверцы.

Стенки вентустановки изготовлены по типу сэндвич-панелей с тепло- и звукоизоляционным слоем из минеральной ваты толщиной 50 мм. Приточно-вытяжные вентустановки комплектуются высокопроизводительными вентиляторами с ЕС-двигателями и пластинчатым рекуператором с КПД до 60%.

Транспортировка и хранение

Все поставляемые вентустановки упакованы на заводе. Во время разгрузки и транспортировки пользуйтесь подъемной техникой. Не поднимайте вентустановку за кабель питания и фланцы подачи воздуха. Берегите от ударов и перегрузок. До монтажа храните вентустановку в сухом помещении при температуре от +5 до +30 °С и относительной влажности воздуха не более 70%. Место хранения должно быть защищено от пыли, грязи и воды.

Не рекомендуется хранить вентустановку на складе больше одного года.

Условия эксплуатации

Устройство предназначено для эксплуатации в закрытых помещениях при температуре воздуха от 0 до +30 °С и относительной влажности не выше 70%.

Устройство не приспособлено для использования в бассейнах, банях и других аналогичных помещениях, т.к. воздух имеет температуру свыше 40 °С со 100% влажностью и содержит химические примеси, корродирующие оцинкованную сталь.

Устройство запрещается использовать во взрывоопасной среде.

Устройство предназначено для подачи воздуха в системы вентиляции и кондиционирования без химических соединений, способствующих коррозии металлов; без веществ, агрессивных по отношению к цинку, пластмассе, резине; без твердых, липких частиц и волокнистых материалов.

Следует обратить внимание на рекомендуемые температуру приточного воздуха (от –15 до +40 °С) и вытяжного воздуха (от +15 до +40 °С). Значение минимальной температуры притока обусловлено минимальной температурой безаварийной работы рекуператора (без включения функции защиты рекуператора от обледенения). При более низких температурах приточного (уличного) воздуха необходимо предусмотреть дополнительный преднагрев. В качестве преднагрева мы рекомендуем установить электрический нагреватель.

Максимальная относительная влажность приточного наружного воздуха — 90%.

Максимальная допустимая относительная влажность вытяжного воздуха — 60%.

Качество и безопасность

Устройство имеет сертификат соответствия в системе ГОСТ Р.

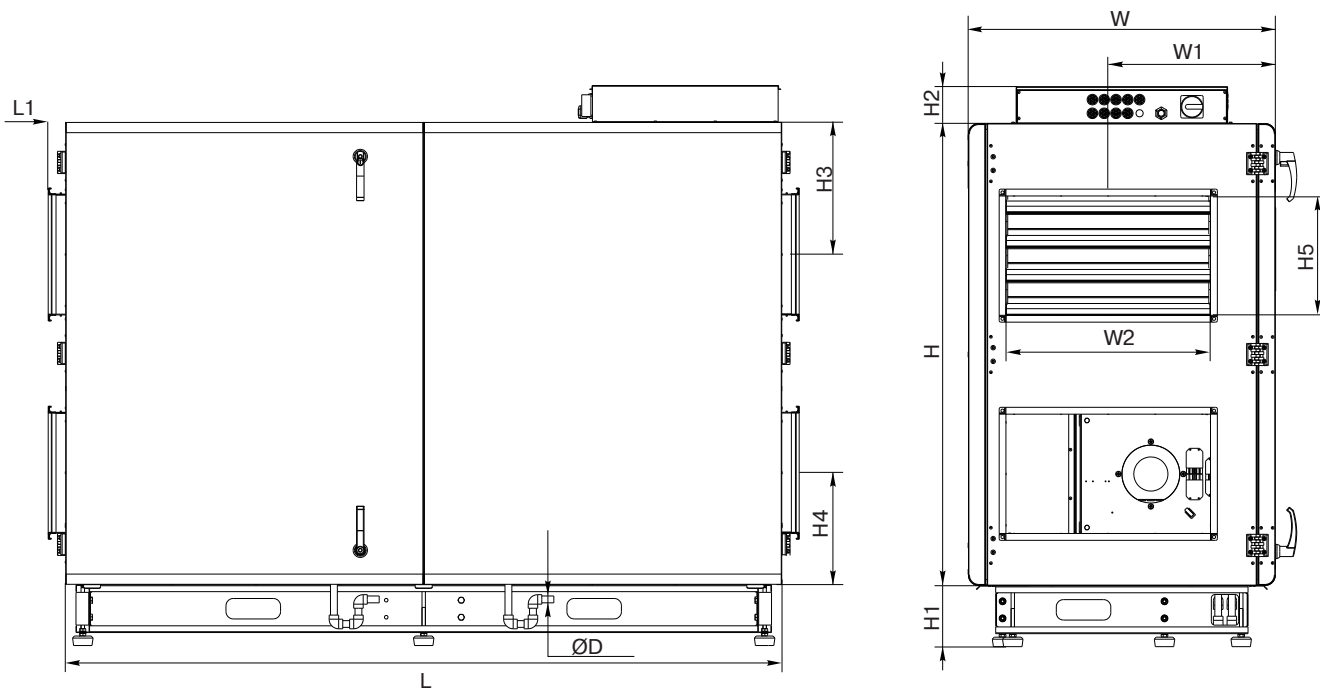
3. Технические характеристики

Технические характеристики			2500 HE 2500 HW	3500 HE 3500 HW	5500 HE 5500 HW	
С электрическим нагревателем	Необходимая тепловая мощность	кВт	18	24	30	
	Электропитание	ф/В/Гц	3/400/50	3/400/50	3/400/50	
	Суммарное электрическое потребление установки	кВт/А	19,45/32,48	26,79/47,55	34,1/50	
	Масса вентустановки	кг	340	340	480	
С водяным нагревателем	Необходимая тепловая мощность	кВт	18	24	30	
	Температура воды (прямая/обратная)	°С				
	Расход воды	м³/ч	LV-HDTW 600x350 (доп. опция)	LV-HDTW 600x350 (доп. опция)	LV-HDTW 800x500 (доп. опция)	
	Потеря давления воды	кПа				
	Суммарное электрическое потребление установки	кВт/А	1,45/6,48	2,79/12,57	4,1/6,64	
	Масса вентустановки	кг	337	337	477	
Вентиляторы	Сигнал управления	В пост. т.	0–10	0–10	0–10	
	Электропитание	ф/В/Гц	1/230/50	1/230/50	3/400/50	
	Класс защиты		IP54	IP54	IP54	
	Приточный	Мощность/ток	кВт/А	0,722/3,19	1,41/6,35	2,05/3,3
		Скорость вращения	об./мин.	2800	2390	2180
	Вытяжной	Мощность/ток	кВт/А	0,722/3,19	1,37/6,12	2,03/3,24
		Скорость вращения	об./мин.	2800	2390	2180
	Общие данные	КПД рекуператора	%	60	60	60
Фильтры: приток/вытяжка			F7/F5	F7/F5	F5/F5	
Толщина изоляции корпуса вентустановки		мм	50	50	50	

4. Габаритные размеры вентустановок

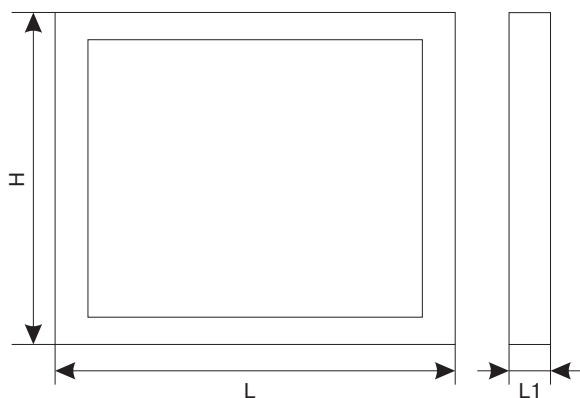
LV-PACU 2500 H-V4-EC

Габаритные размеры



Тип вентустановки	Размеры, мм											
	L	L1	H	H1	H2	H3	H4	H5	W	W1	W2	ØD
LV-PACU 2500 H-V4-EC	2100	51	1355	180	108	387	327	350	900	490	600	20

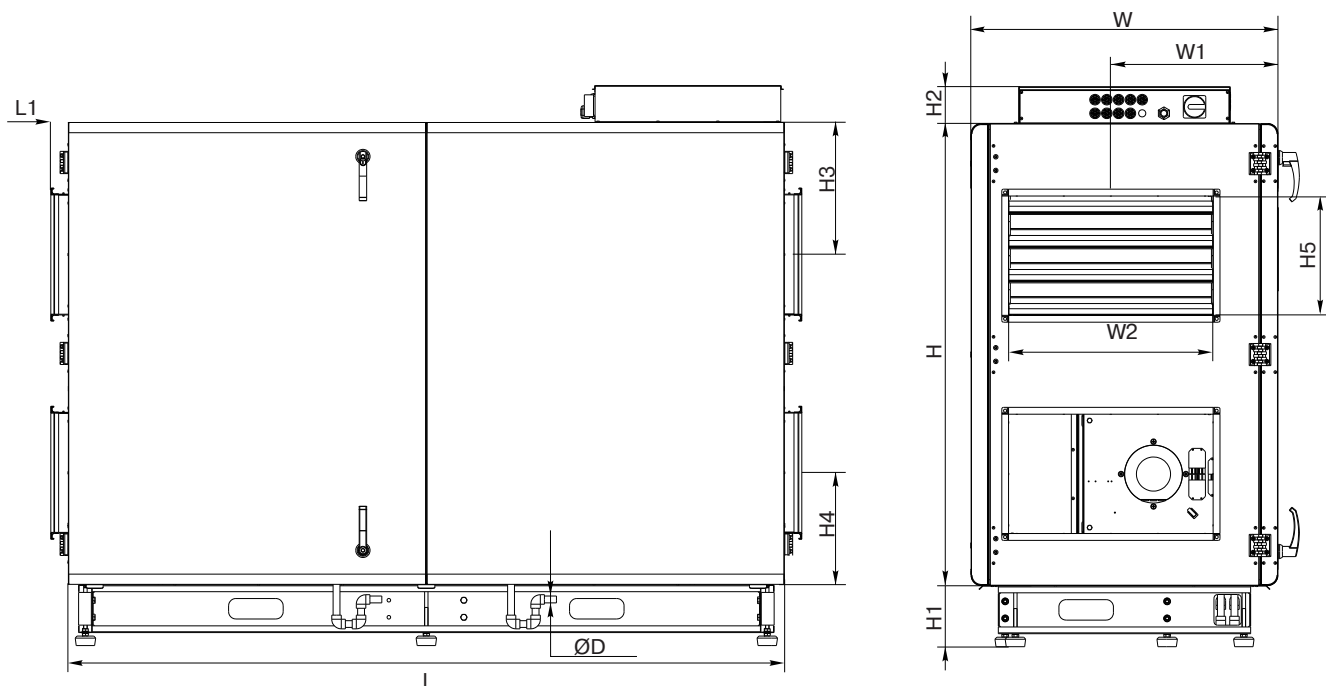
Размер фильтр-вставки



Тип фильтра	Размеры, мм		
	L	L1	H
Приточный фильтр	790	90	528
Вытяжной фильтр	790	90	528

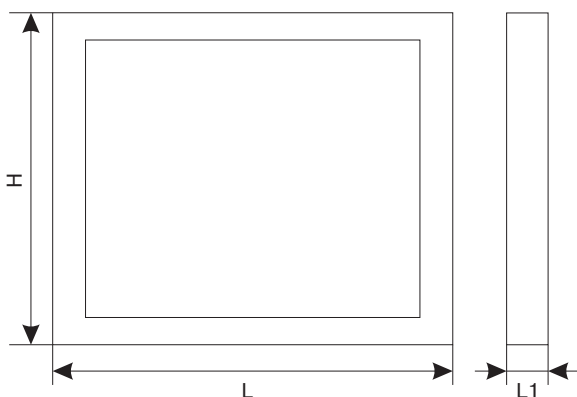
LV-PACU 3500 H-V4-EC

Габаритные размеры



Тип вентустановки	Размеры, мм											
	L	L1	H	H1	H2	H3	H4	H5	W	W1	W2	ØD
LV-PACU 3500 H-V4-EC	2100	51	1355	180	108	387	327	350	900	490	600	20

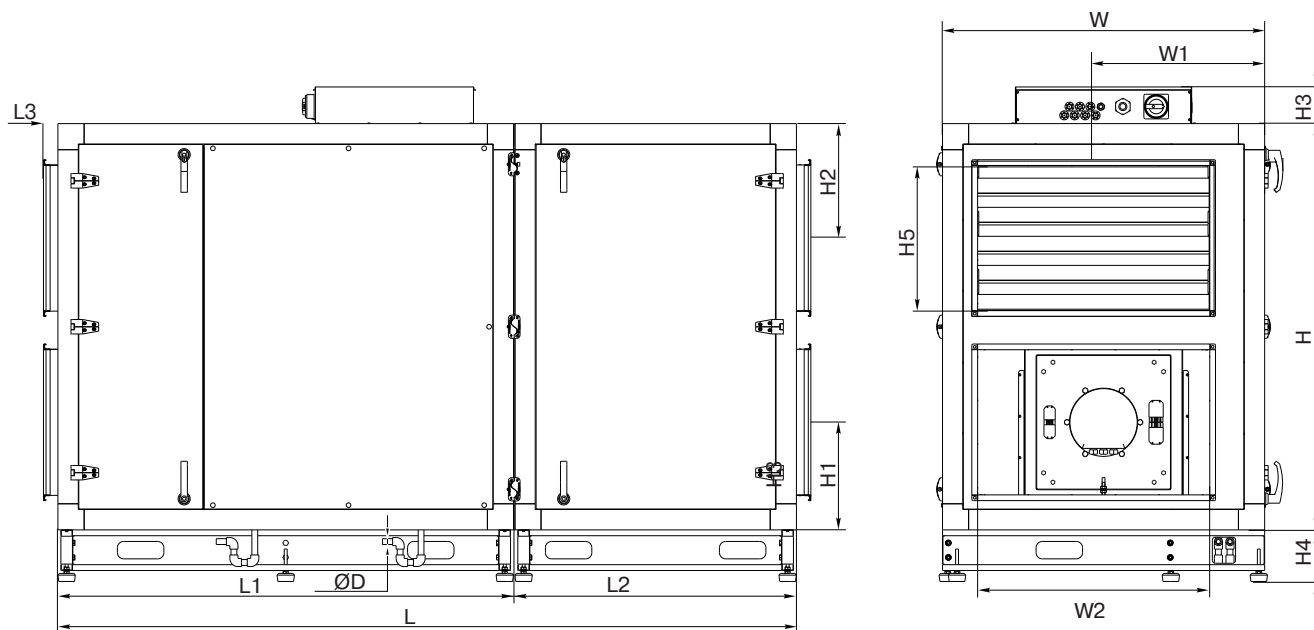
Размер фильтр-вставки



Тип фильтра	Размеры, мм		
	L	L1	H
Приточный фильтр	790	90	528
Вытяжной фильтр	790	90	528

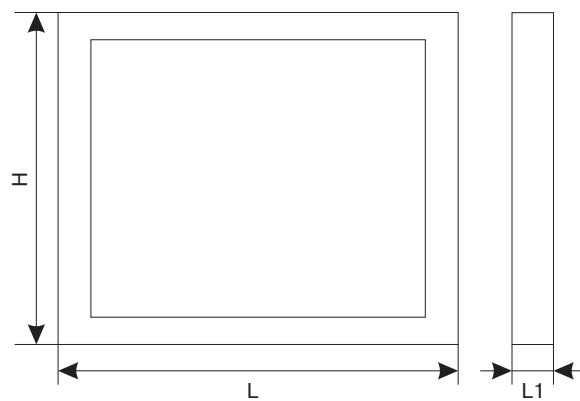
LV-PACU 5500 H-V4-EC

Габаритные размеры



Тип вентустановки	Размеры, мм													
	L	L1	L2	L3	H	H1	H2	H3	H4	H5	W	W1	W2	ØD
LV-PACU 5500 H-V4-EC	2545	1570	975	51	1400	370	395	127	180	500	1110	590	800	20

Размер фильтр-вставки

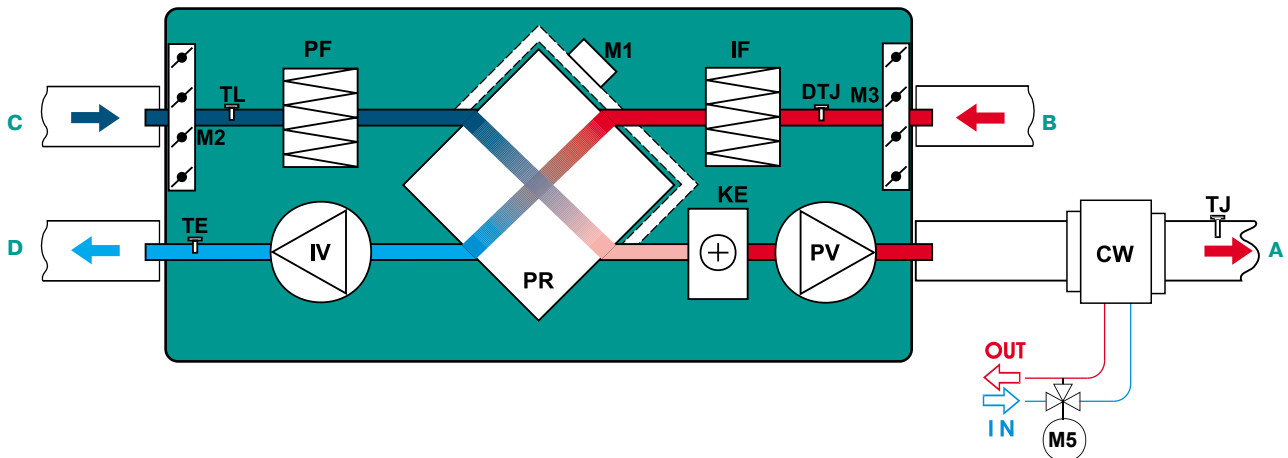


Тип фильтра	Размеры, мм		
	L	L1	H
Приточный фильтр	510	46	683
Вытяжной фильтр	510	46	683

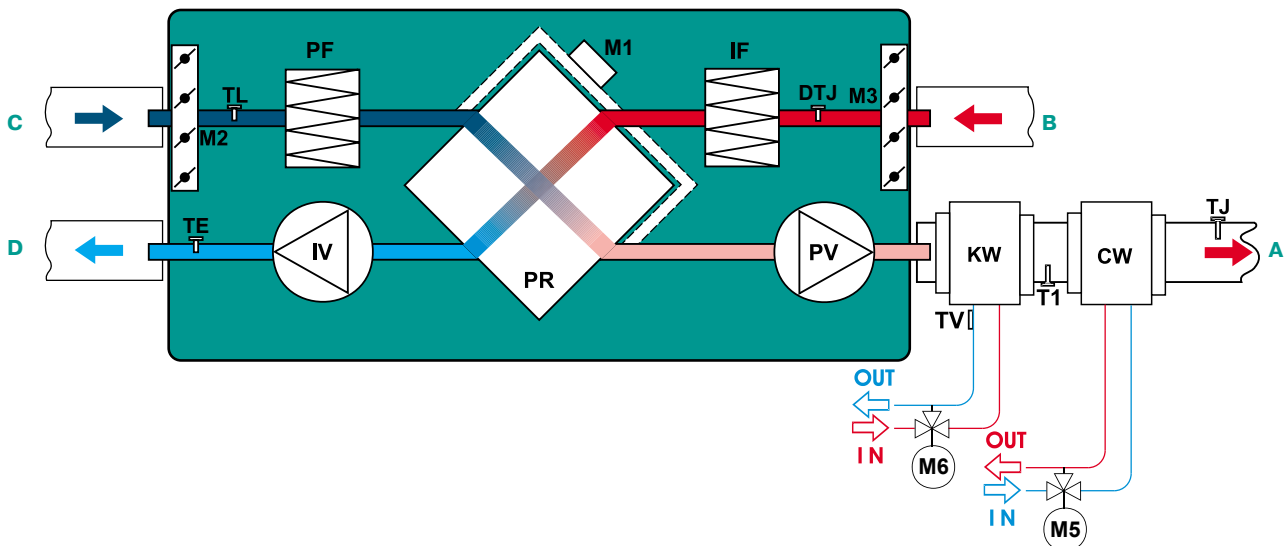
5. Вид со стороны обслуживания

Внимание! Для типоразмеров 2500 и 3500 можно изменить сторону обслуживания вентиляционной установки. Типоразмер 5500 имеет только правостороннее исполнение.

LV-PACU 2500–3500 HE-V4-EC



LV-PACU 2500–3500 HW-V4-EC

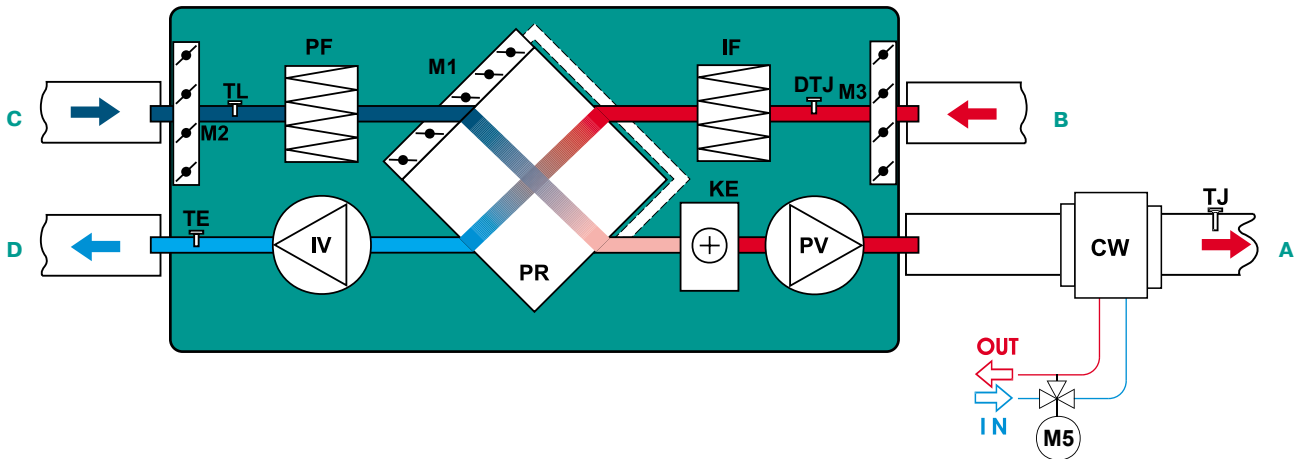


Обозначения на схемах

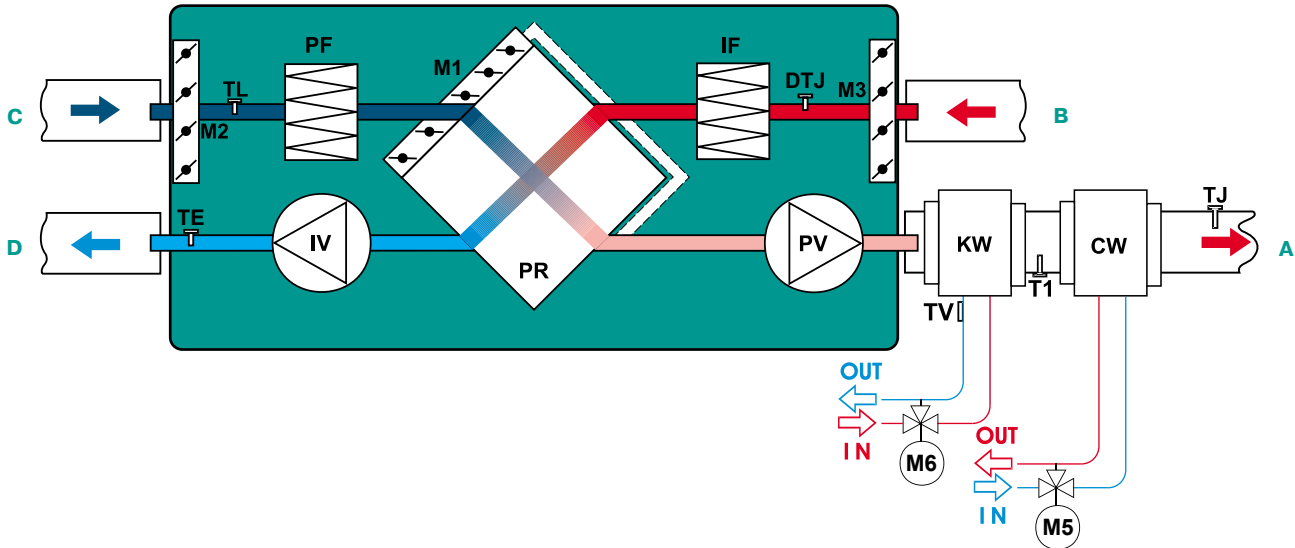
- A — приток в помещение
- B — вытяжка из помещения
- C — забор наружного воздуха
- D — выброс отработанного воздуха
- IV — вытяжной вентилятор
- PV — приточный вентилятор
- PR — пластинчатый рекуператор
- KE — электрический нагреватель
- KW — водяной каналный нагреватель LV-HDCW (не входит в комплект поставки)
- CW — водяной каналный охладитель LV-CDCW (не входит в комплект поставки)
- PF — фильтр на притоке
- IF — фильтр на вытяжке
- TJ — датчик температуры подаваемого воздуха
- TL — датчик температуры уличного воздуха
- TE — датчик температуры вытяжного воздуха
- DTJ — датчик температуры и влажности воздуха
- M — привод воздушного клапана «by pass»
- M2 — привод воздушной заслонки приточного воздуха
- M3 — привод воздушной заслонки вытяжного воздуха
- M5 — привод 3-ходового клапана водяного охладителя (не входит в комплект поставки)
- M6 — привод 3-ходового клапана водяного нагревателя (не входит в комплект поставки)
- T1 — термостат защиты от обмерзания водяного нагревателя (не входит в комплект поставки)

TV — температурный датчик обратного теплоносителя водяного нагревателя (не входит в комплект поставки)

LV-PACU 5500 HER-V4-EC



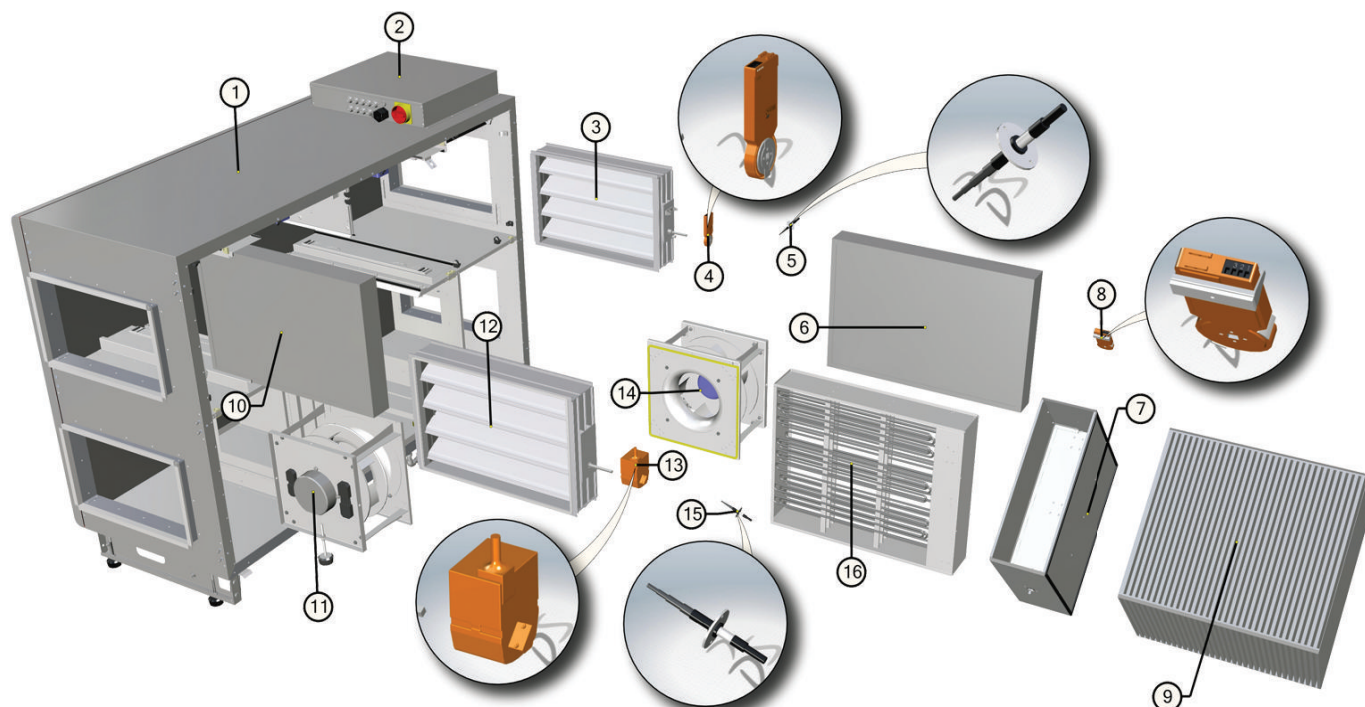
LV-PACU 5500 HWR-V4-EC



Обозначения на схемах

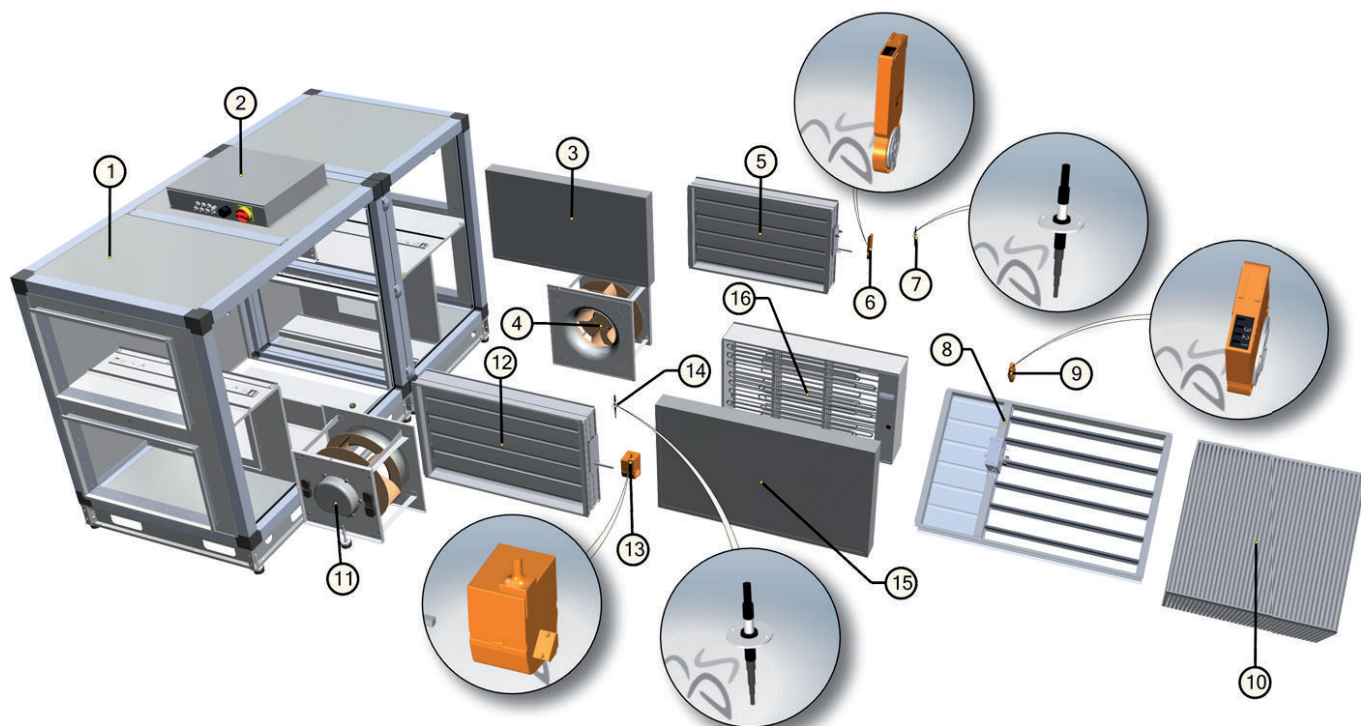
- A — приток в помещение
- B — вытяжка из помещения
- C — забор наружного воздуха
- D — выброс отработанного воздуха
- IV — вытяжной вентилятор
- PV — приточный вентилятор
- PR — пластинчатый рекуператор
- KE — электрический нагреватель
- KW — водяной канальный нагреватель LV-HDCW (не входит в комплект поставки)
- CW — водяной канальный охладитель LV-CDCW (не входит в комплект поставки)
- PF — фильтр на притоке
- IF — фильтр на вытяжке
- TJ — датчик температуры подаваемого воздуха
- TL — датчик температуры уличного воздуха
- TE — датчик температуры вытяжного воздуха
- DTJ — датчик температуры и влажности воздуха
- M — привод воздушного клапана «by pass»
- M2 — привод воздушной заслонки приточного воздуха
- M3 — привод воздушной заслонки вытяжного воздуха
- M5 — привод 3-ходового клапана водяного охладителя (не входит в комплект поставки)
- M6 — привод 3-ходового клапана водяного нагревателя (не входит в комплект поставки)
- T1 — термостат защиты от обмерзания водяного нагревателя (не входит в комплект поставки)
- TV — температурный датчик обратного теплоносителя водяного нагревателя (не входит в комплект поставки)

6. Компоненты вентустановки LV-PACU 2500–3500 H-V4-EC



1 — корпус; 2 — блок автоматики; 3 — воздушная заслонка вытяжного воздуха; 4 — привод воздушной заслонки вытяжного воздуха; 5 — датчик температуры вытяжного воздуха; 6 — фильтр вытяжного воздуха; 7 — воздушный клапан «by pass»; 8 — привод воздушного клапана «by pass»; 9 — пластинчатый рекуператор; 10 — фильтр приточного воздуха; 11 — вентилятор вытяжного воздуха; 12 — воздушная заслонка приточного воздуха; 13 — привод воздушной заслонки приточного воздуха; 14 — вентилятор приточного воздуха; 15 — датчик температуры приточного воздуха; 16 — электрический нагреватель (только для LV-PACU 2500–3500 HE-V4-EC)

LV-PACU 5500 H...R-V4-EC



1 — корпус; 2 — блок автоматики; 3 — фильтр приточного воздуха; 4 — вентилятор вытяжного воздуха; 5 — воздушная заслонка приточного воздуха; 6 — привод воздушной заслонки приточного воздуха; 7 — датчик температуры приточного воздуха; 8 — воздушный клапан «by pass»; 9 — привод воздушного клапана «by pass»; 10 — пластинчатый рекуператор; 11 — вентилятор приточного воздуха; 12 — воздушная заслонка вытяжного воздуха; 13 — привод воздушной заслонки вытяжного воздуха; 14 — датчик температуры вытяжного воздуха; 15 — фильтр вытяжного воздуха; 16 — электрический нагреватель (только для LV-PACU 5500 HER-V4-EC)

7. Монтаж

Монтажные работы должны выполняться только квалифицированными специалистами с соблюдением правил безопасности. Установите вентустановку на ровной горизонтальной поверхности. Монтаж советуем производить на расстоянии 400 мм от ближайшей стены (рис. 7.1). Если это невозможно, устройство рекомендуется монтировать рядом со стеной помещения, для которого шум не так важен, или рекомендуем между стеной и вентустановкой проложить плотный шумоизоляционный материал толщиной 3–5 см, например, пенополиэтилен марки ППЭ (пенопласт, поролон и минвата для этого не годятся!). Отрегулируйте положение корпуса вентустановки по горизонтали и вертикали при помощи ножек, как показано на рис. 7.1. Устанавливать вентустановку на полу при снятых ножках запрещено, т.к. в нижней части корпуса производится подключение дренажа.

Монтаж необходимо произвести так, чтобы вес системы воздуховодов или каких-либо ее компонентов не передавался на вентустановку.

Не подсоединяйте колена рядом с монтажными фланцами устройства. Минимальный отрезок прямого воздуховода между вентустановкой и первым ответвлением воздуховода в канале забора воздуха должен составлять $1 \times D$, в канале отвода воздуха — $3 \times D$, где D — диаметр воздуховода. При подсоединении воздуховодов используйте гибкие вставки LV-WDT. Это уменьшит передачу механической вибрации от вентустановки к воздуховодам.

Если существует возможность попадания в устройство конденсата или воды, необходимо предусмотреть осушение воздуха и отвод конденсата из воздуховода до попадания его в вентустановку (если такой воздух поступает с улицы, то необходимо предусмотреть только отвод конденсата).

При установке необходимо оставить достаточно места для обслуживания вентустановки.

Смонтируйте датчик температуры приточного воздуха в канале приточного воздуха на максимальном расстоянии от вентустановки до первого ответвления или поворота воздуховода.

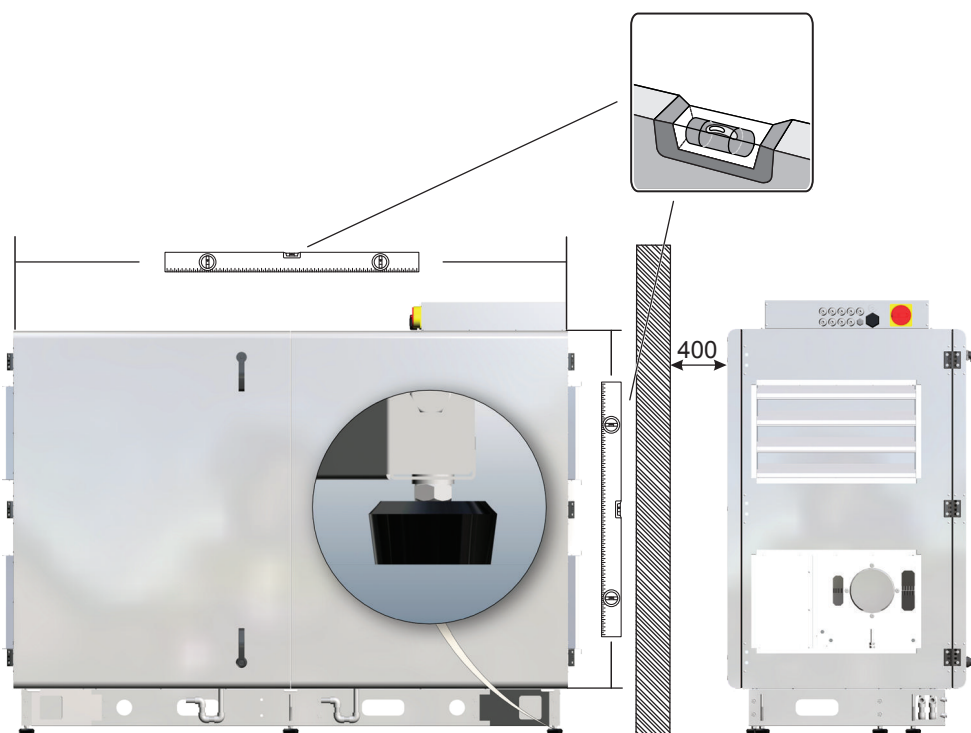


Рис. 8.1. Монтаж вентустановки

8. Дренаж

После установки вентиустановки необходимо установить систему отвода конденсата. Отверстия для слива конденсата смонтированы на заводе-изготовителе. К отверстиям для слива конденсата необходимо подключить входящие в комплект поставки сифон (3) или сифоны (в зависимости от типоразмера вентиустановки) и при помощи труб (4) произвести подключение к канализационной системе (5), как показано на рис. 8.1.

Важно!

Сифон (3) должен быть смонтирован ниже вентиустановки (1).

После монтажа дренажной системы проверьте ее работу, залив в поддон отвода конденсата 0,5 литра воды (сифон (3) должен быть постоянно заполнен водой). Если вода не вытекает из поддона, устраните данную неисправность. Система отвода конденсата должна эксплуатироваться в помещениях с температурой воздуха выше 0 °С, в противном случае необходимо покрыть тепловой изоляцией всю систему отвода конденсата от вентиустановки до канализационной трубы и проложить нагревательный элемент (в виде кабеля) под изоляцией. Схема отвода конденсата от вентиустановки показана на Рис. 9.1.

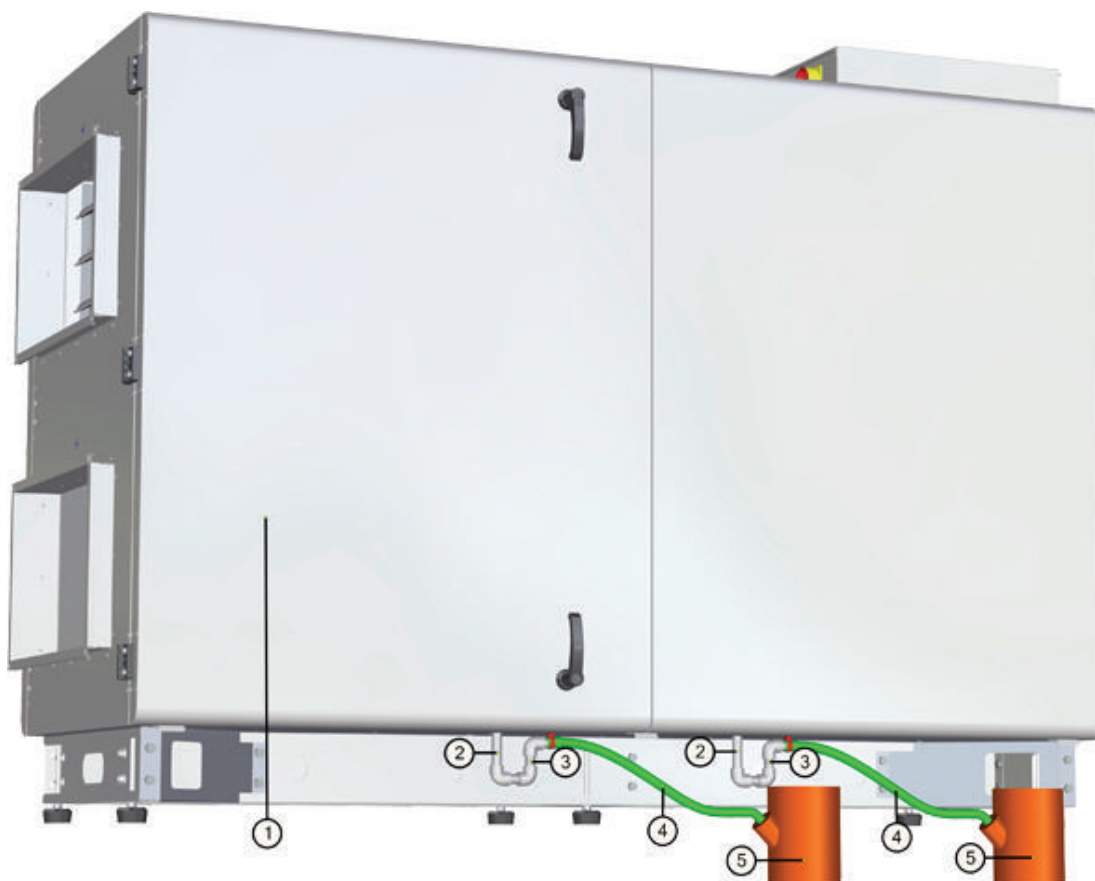


Рис. 9.1. Отвод конденсата от вентиустановки.

1 — вентиустановка; 2 — патрубок отвода конденсата; 3 — сифон; 4 — трубы (металлические, пластиковые или резиновые); 5 — канализационная система

9. Смена стороны обслуживания вентустановки

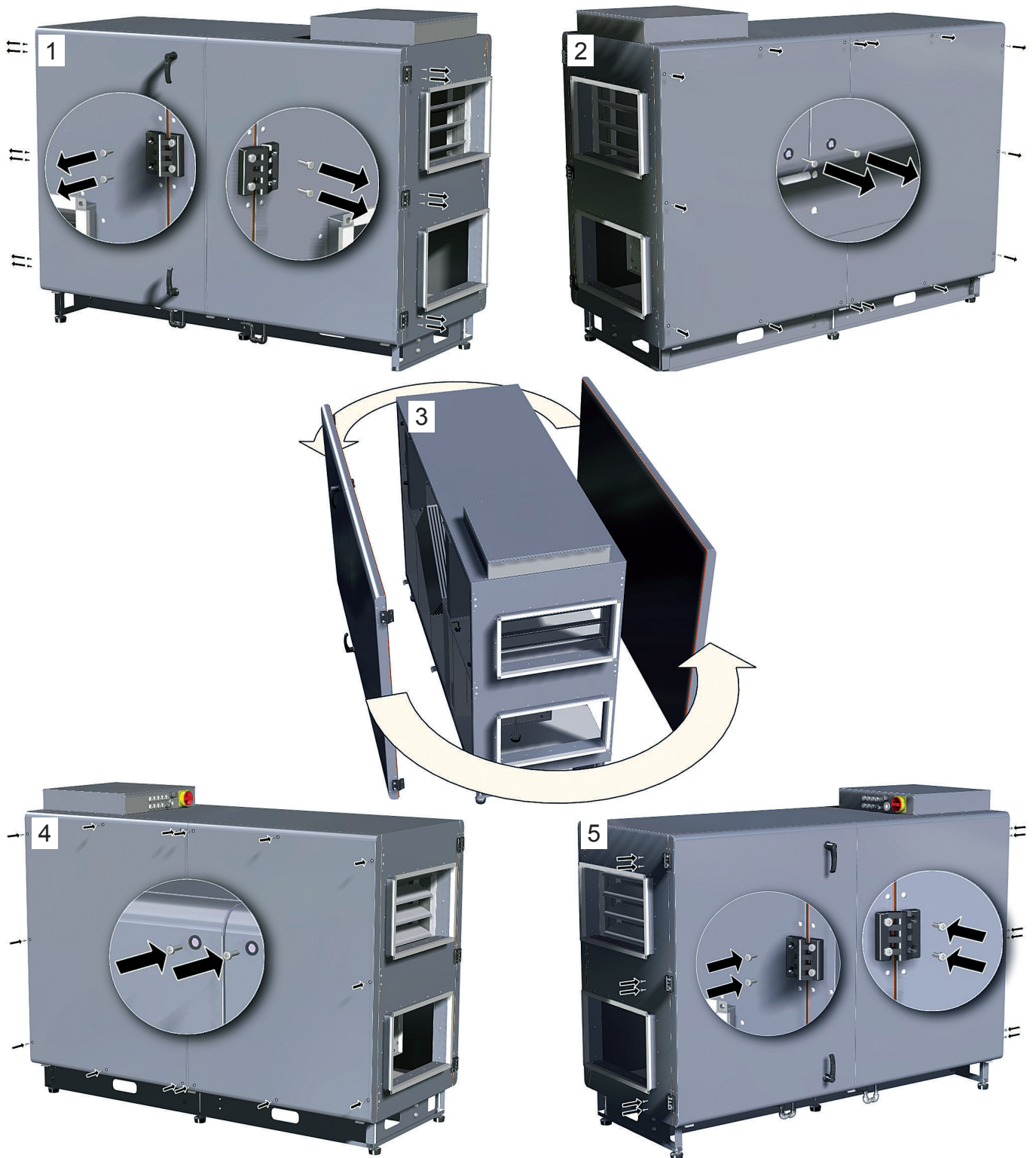


Рис. 10.1. Изменение стороны обслуживания LV-PACU 2500–3500 H-V4-EC.
Снять переднюю и заднюю панели вентустановки, поменять местами панели, установить панели вентустановки.

10. Электромонтаж

Внимание!

- Вентагрегат необходимо заземлить.
- Подключение/отключение пульта управления нужно производить только после отключения вентустановки от эл. сети.
- Кабель от пульта управления должен прокладываться отдельно от силовых кабелей или должен быть экранированным.
- Отсутствие устройств защиты электрооборудования приводит к потере гарантии.

Электромонтажные работы должны выполняться только квалифицированными специалистами с соблюдением правил безопасности. Убедитесь, что параметры подключаемой электросети соответствуют данным, указанным на наклейке изделия на корпусе устройства.

Кабель питания и защитное устройство (автоматический выключатель с характеристикой C) подбираются по суммарной потребляемой мощности и по количеству фаз. Подключите силовой кабель к клеммной колодке X16 в блоке автоматики (см. рРис. 19.88–18.9).

Смонтируйте пульт управления в выбранном месте из расчета ограничения длины соединительного кабеля внешне-

го пульта управления FLEX примерно до 25 м (ограничение только из расчета работы без усилителя сигнала). В комплекте с пультом поставляется четырехжильный кабель длиной 13 м с разъемами TC-4P4C. Кабель, входящий в состав комплекта к пульту, не экранирован. Если при прокладке кабеля происходит пересечение силовых кабелей, обязательно замените соединительный кабель на экранированный.

Подключите пульт управления при помощи кабеля к разъему RS485_1 на плате управления вентустановкой.

Подключите все дополнительные устройства к клеммной колодке X16 (см. рРис. 19.88–18.9).

Подайте напряжение питания на вентустановку. Включите вентустановку при помощи защитного рубильника Q, который установлен на блоке автоматики. При помощи пульта Flex (поставляется дополнительно) произведите сервисное программирование (см. раздел «Пусконаладка»). Также вентустановкой можно управлять по сети BMS с использованием протокола ModBUS RTU. Для этого предусмотрен дополнительный разъем RS485_2 на плате управления.

11. Пусконаладка и системное программирование автоматики (с использованием пульта FLEX)

После проведения всех действий, изложенных в разделах «Монтаж», «Дренаж» и «Электромонтаж», необходимо произвести пусконаладку системы.

Пусковые работы должны выполняться только квалифицированными специалистами с соблюдением правил безопасности.

Перед запуском системы убедитесь в том, что:

1. Подключение вентустановки к электросети соответствует электрической схеме.
2. Подключение пульта к вентустановке соответствует электрической схеме.
3. Подключение дополнительных (необязательных) датчиков к вентустановке соответствует электрической схеме.
4. Вентагрегат подключен к воздуховодам.

После пуска системы убедитесь в том, что:

1. При работе вентиляторов отсутствуют вибрация и посторонний шум.
2. Заслонки воздуха полностью открыты.
3. Потребляемый ток соответствует номинальному.

Отрегулируйте систему воздухопроводов. При программировании автоматики можно задать необходимые параметры по объему и по давлению воздуха (см. п. 13 далее). После проведения регулировки приступаем к программированию автоматики вентустановки при помощи пульта FLEX.

Внимание!

Системное программирование автоматики выполняется только квалифицированными специалистами.

Только СИСТЕМНЫЙ ИНЖЕНЕР может изменять настройки ПИ-регулятора (PI-регулятора) и всю ответственность он берет на себя!

Введение неоптимальных настроек ПИ-регулятора может привести к нарушению работы системы автоматики или даже привести к поломке компонентов вентустановки.

При помощи кнопок пульта FLEX (поставляется дополнительно) выберите:

«Меню» → «Дополнительно» → «Сервис» → дополнительные настройки управляемой вентустановки.

Необходимо ввести пароль **4444**.

Появится список настраиваемых параметров работы автоматики:

1. «Выход» — вернуться в окно меню пользователя.

Изменения вне области оптимальных значений в пунктах со 2 по 7 включительно могут привести к серьезным нарушениям в работе системы автоматики! Только СИСТЕМНЫЙ ИНЖЕНЕР может изменять настройки PI-регулятора и всю ответственность он берет на себя!

2. «System PI» — PI коэффициенты всей системы, в соответствии с которыми происходят изменения параметров отопления и охлаждения.
 - 2.1. «Kp» — {1–1000}, заводская настройка 10.
 - 2.2. «Ki» — {1–10000}, заводская настройка 8.
3. «Room PI» — коэффициенты для работы по вытяжному воздуху.
 - 3.1. «Kp» — {1–1000}, заводская настройка 100.
 - 3.2. «Ki» — {1–10000}, заводская настройка 10.
4. «Heater PI» — коэффициенты электрического нагрева.
 - 4.1. «Kp» — {1–1000}, заводская настройка 30.
 - 4.2. «Ki» — {1–10000}, заводская настройка 10.
5. «Bypass/Rotor PI» — коэффициенты настройки привода воздушного клапана «bypass» или ротора.
 - 5.1. «Kp» — {1–1000}, заводская настройка 10.
 - 5.2. «Ki» — {1–10000}, заводская настройка 8.
6. «Chiller PI» — коэффициенты охладителя.
 - 6.1. «Kp» — {1–1000}, заводская настройка 10.
 - 6.2. «Ki» — {1–10000}, заводская настройка 10.
7. «PreHeat PI» — коэффициенты преднагрева.
 - 7.1. «Kp» — {1–1000}, заводская настройка 30.
 - 7.2. «Ki» — {1–10000}, заводская настройка 10.

8. «Night Control» — настройки ночного охлаждения. Включение функции происходит в двух случаях: при повышении температуры выше «day T>» при включенной вентустановке, а также при выключенной вентустановке с выполнением двух условий: понижение температуры ниже «NightT>» и температура помещения не ниже «Room T>».
- 8.1. «day T>» — {15–40} °C максимальная уличная температура, заводская настройка 26 °C.
- 8.2. «Night T>» — {0–15} °C минимальная уличная температура, заводская настройка 16 °C.
- 8.3. «Room T>» — {10–30} °C температура воздуха помещения, заводская настройка 17 °C.
- 8.4. «Exercise» — {0–5} ч продолжительность временного отрезка повторения продувки и измерения. Если настройка «0» — датчик наружной (уличной) температуры должен быть установлен на улице или воздушная заслонка приточного воздуха должна быть открытой, заводская настройка 3 ч.
9. «Watt. heater» — настройки температуры водяного нагревателя.
- 9.1. «Watter crit» — {«Watter stop» +5, 20 °C} предел, начиная с которого принудительно увеличивается температура возвратной воды, заводская настройка 10 °C.
- 9.2. «Watter stop» — {-10 «Watter crit» -5 °C} предел, при котором останавливаются вентиляторы, заводская настройка 5 °C.
- 9.3. «Pump stop» — {10–30} мин. время, по истечении которого выключается водяной насос (при отсутствии потребности в обогреве), заводская настройка 10 мин.
- 9.4. «Pump exerc.» — {0–5} ч период времени для профилактического запуска водяного насоса «Pump stop», заводская настройка 10 ч.
10. «Actuator settings» — выбор основных настроек агрегата.
- 10.1. «Heater» — {E_On/Off, E_0_10, E_ESKM, W_VAL+, W_0_10}, заводская настройка зависит от типа агрегата.
E_On/Off — электрический нагреватель управляется посредством реле On/Off.
E_0_10 — электрический нагреватель управляется посредством выхода 0–10 В.
E_ESKM — симисторное управление электрическим нагревателем.
W_VAL± — управление трехпозиционным приводом водяного нагревателя.
W_0_10 — управление приводом водяного нагревателя посредством 0–10 В сигнала.
- 10.2. «Exchanger» — {R_0_10, R_On/Off, B_0_10, B_DMP}, заводская настройка зависит от типа агрегата.
R_0_10 — управление роторным регенератором посредством 0–10 В сигнала.
R_On/Off — управление роторным регенератором посредством реле On/Off.
B_0_10 — управление приводом воздушного клапана «bypass» пластинчатого рекуператора посредством 0–10 В сигнала.
B_DMP — управление приводом воздушного клапана «bypass» пластинчатого рекуператора посредством трехпозиционного сигнала.
- 10.3. «Vent. Unit» — {TK, RЧАС.ЕС, RЧАС.С}, заводская настройка зависит от типа агрегата.
TK — камера подачи, пункт 10.2 не имеет влияния.
RЧАС.ЕС — вентустановка с управлением теплообменником.
RЧАС.С — вентустановка без управления теплообменником.
- 10.4. «Fans Type» — {ЕС, АС}, заводская настройка зависит от типа агрегата.
ЕС — управление ЕС-двигателями посредством 0–10 В сигнала.
АС — управление АС-двигателями посредством трех фиксированных напряжений.
11. «PSI.» — при выборе поддержания свободного давления, устанавливаются мин./макс. пределы для преобразователя давления.
- 11.1. «min_0V» — {0 ppm–2000} %, Па, заводская настройка 0.
- 11.2. «max_10V» — {0 ppm–2000} %, Па, заводская настройка 300.
12. «CO2» — при выборе поддержания уровня CO₂ устанавливаются мин./макс. пределы для преобразователя CO₂.
- 12.1. «min_0V» — {0 ppm–2000} %, ppm, заводская настройка 0.
- 12.2. «max_10V» — {0 ppm–2000} %, ppm, заводская настройка 1000.
13. «Vent. Control» — настройка показателей вентиляторов.
- 13.1. «SAF» — {Percent, Pressure} настройки для показателей двигателя приточного воздуха %, Па, заводская настройка (Percent).
- 13.2. «EAF» — {Percent, Pressure, SAF+Pressure} настройки для показаний двигателя вытяжного воздуха %, Па, заводская настройка (Percent).
- 13.3. «SAF+Pressure» — изменение двигателя вытяжного воздуха может меняться только на установленную величину от приточного.
- 13.4. «CO2» — {On/Off} датчик CO₂ вытяжного воздуха, заводская настройка (Off).
- 13.5. «ResetToFactorySettings» — после нажатия «OK» записываются заводские настройки.
Внимание! Агрегат и пульт перезагружаются.
14. «Misc» — условия останова агрегата в зависимости от подключения пульта.
- 14.1. «RC NC» — {On, Off}, заводская настройка (Off).
On — (Remote Control) пульта нет, агрегат останавливается.
Off — (Remote Control) пульта нет, агрегат работает.
Эта настройка недействительна, если агрегат управляется через интерфейс ModBus.

12. Автоматика

Основные функции системы автоматического управления серии V2 и выше

1. Двухуровневое управление вентустановкой с пульта — пользовательский и сервисный режимы:
 - Пользовательский режим позволяет управлять всеми основными функциями автоматики.
 - Сервисный режим необходим для точной настройки автоматики вентустановки. Для входа в сервисный режим необходимо ввести пароль (см. раздел «Пусконаладка и системное программирование»).
 2. Программирование работы вентустановки:
 - 8 событий для каждого дня недели (1–7 недель) или групп дней недели (1–5 рабочие дни и 6–7 выходные дни).
 - Функция START/STOP:
 - Включение и выключение вентустановки по внешнему дискретному сигналу (potential-free contacts).
 3. Сезонное регулирование рекуператора/регенератора:
 - Зима—лето—весна/осень.
 4. Функция Free Cooling:
 - Ночное охлаждение приточного воздуха уличным воздухом (минимальная температура указывается при программировании функции).
 5. Рекуперация холода:
 - При включении функции происходит охлаждение приточного воздуха вытяжным.
 6. Управление ротором:
 - Включение и выключение ротора.
 - Изменение скорости вращения ротора (0–10 В пост. т.).
 7. Управление байпасом:
 - Трехпозиционное управление приводом байпасной заслонки.
 8. Установка ограничений температуры приточного воздуха:
 - При выборе режима работы компактной вентарегата по датчику температуры вытяжного воздуха можно установить ограничения приточного воздуха от –15 до +40 °С.
 9. Управление электрическим нагревателем:
 - Управление нагревателем осуществляется через контроллеры PID или ESKM с точностью 0,5 °С. Управление ESKM с сигналом PWM возможно только для трехфазных электрических нагревателей.
 10. Управление охладителями:
 - Вентустановка может управлять водяным охладителем (3-позиционный сигнал на привод 3-ходового клапана) или фреоновым охладителем (запуск системы кондиционирования по сухому контакту).
 - Вентустановка с водяным нагревателем теперь может управлять фреоновым охладителем (запуск системы кондиционирования по сухому контакту).
 11. Управление насосом водяного нагревателя.
 12. Управление насосом осуществляется сигналом ON/OFF.
 13. Управление вентиляторами:
 - Синхронное и асинхронное управление двигателями вентиляторов. Сигнал управления 0–10 В пост. тока.
 - Программирование 4 скоростей вентилятора (Stop—Low—Medium—High). Каждую скорость можно настроить в сервисном меню.
 14. Проветривание (функция BOOST):
 - Включение вентиляторов на максимальную скорость на запрограммированный период времени. Настройка в сервисном меню.
 15. Поддержание CO₂ или постоянного давления:
 - Можно подключить один датчик CO₂ или два преобразователя давления.
 - Происходит автоматический контроль скорости вентиляторов по датчикам CO₂ или преобразователя давления.
 16. Управление вентустановкой:
 - Управлять вентустановкой можно параллельно и через пульт FLEX, и через сеть по протоколу ModBus.
- Раздельная индикация аварий:
- Защита от перегрева нагревателя (программная защита).
 - Авария лопнувшего ремня ротора или поломка ротора.
 - Сигнал пожарной сигнализации.
 - Сигнал перегрева вентиляторов.
 - Сигнал загрязнения фильтров или сигнал о необходимости замены фильтров по моторчасам. Есть возможность назначить временной промежуток замены фильтр-вставок (мин. 168 ч., макс. 6482 ч.). Заводская установка 2160 ч.
 - Раздельная индикация аварий датчиков температур.
17. Индикация работы:
 - Вывод сигнала о работе или остановке вентустановки на пульт диспетчера (световая сигнализация).

13. Управление вентустановкой

Внимание! При отключении пульта управления FLEX вентустановка будет работать в заданном режиме до поступления аварийных сигналов.

1. Управление подачей воздуха.

В серии автоматики V2.2 и выше реализована новая концепция регулировки подаваемого воздуха. В новой серии системы автоматики (СА) с помощью пульта Flex можно выбрать три скорости вращения вентиляторов (высокая, средняя, минимальная). Каждая скорость программируется для каждого вентилятора в сервисном режиме (см. раздел «11. Пусконаладка и системное программирование автоматики (с использованием пульта FLEX)»).

Реализована новая возможность переключения с синхронного на асинхронное управление приточным и вытяжным вентиляторами. Для каждого вентилятора можно установить устройство поддержания постоянного давления в воздуховоде. При этом ручная регулировка скорости будет отменена.

В вентустановке с водяным нагревателем включение вентилятора происходит через 20 сек после запуска установки в работу. Данная задержка необходима для прогрева водяного нагревателя.

2. Поддержание температуры воздуха.

В новой версии СА реализовано три режима поддержания температуры воздуха: по приточному воздуху (Supply), по вытяжному воздуху (Room) и автоматический (ByOutdoor). В первом случае «Supply» поддержание температуры воздуха в помещении происходит по датчику температуры приточного воздуха. Во втором случае «Room» поддержание температуры воздуха в помещении происходит по датчику температуры вытяжного воздуха. В третьем случае «ByOutdoor» поддержание температуры воздуха в помещении происходит и по температуре уличного воздуха, и по температуре вытяжного воздуха. СА реализует режимы включения «Supply» или «Room» автоматически. При уличной температуре ниже установленной на пульте включается режим «Supply», так называемый «зимний режим». Если уличная температура выше установленной, включается режим «Room», так называемый «летний режим». Повышение или понижение температуры приточного воздуха будет происходить при задействовании следующих компонентов: рекуператор, электрический или водяной нагреватель, водяной или фреоновый охладитель. Управление фреоновым охладителем осуществляется путем подачи сигнала («сухой» контакт) на включение ККБ или кондиционера внутри помещения. Электрический нагреватель управляется при помощи PID или ESKM-контроллеров. Управление водяным нагревателем и/или водяным охладителем осуществляется с помощью управляющего сигнала 0–10 В постоянного тока.

3. Управление количеством и качеством воздуха.

Управление качеством воздуха реализовано с помощью подключения одного измерительного преобразо-

вателя CO₂. Преобразователь устанавливается в вытяжной воздухопровод или в помещении. При повышении допустимого значения CO₂ происходит увеличение объема подаваемого воздуха. При помощи пульта FLEX можно запрограммировать допустимое значение CO₂.

Для поддержания постоянного давления в системе воздухопроводов необходимо подключить один или два преобразователя давления. Преобразователи давления устанавливаются в приточный и вытяжной воздухопроводы.

Совместное использование измерительного преобразователя CO₂ и преобразователя(-лей) давления невозможно из-за взаимоисключающих сигналов, подаваемых на вентиляторы.

4. Защита от обмерзания рекуператора.

При возникновении опасности обмерзания рекуператора открывается воздушная заслонка «bypass». Защита отключается при достижении оптимальных температурных параметров. На пульте FLEX высвечивается надпись «Размораживание».

5. Защита от перегрева электрического нагревателя.

Электрический обогреватель имеет два уровня защиты. Первая защита (с автоматическим перезапуском) срабатывает при повышении температуры выше 50 °C (при температуре свыше 50 °C выжигается кислород в подаваемом воздухе). При понижении температуры СА самостоятельно включает нагреватель. Вторая защита (с ручным перезапуском) включается при температуре 100 °C (при срабатывании данной защиты необходимо обратиться в сервисную службу для проведения диагностики электронагревателя).

Частой причиной срабатывания защиты является маленькая скорость вращения вентиляторов, заклинившая или неисправная заслонка воздуха на притоке. На пульте FLEX высвечивается надпись «Перегрев».

6. Защита водяного нагревателя.

Водяной нагреватель имеет два уровня защиты. Первый уровень включается при температуре обратного теплоносителя ниже +10 °C (температурный датчик TV). В этом случае принудительно открывается привод M6 3-ходового клапана смесительного узла.

Второй уровень включается при падении температуры воздуха ниже +10 °C (температуру срабатывания можно изменить при помощи термостата T1). В этом случае для прогрева теплоносителя в теплообменнике подача воздуха прекращается, воздушные заслонки с возвратной пружиной закрываются, подается сигнал на полное открытие 3-ходового клапана смесительного узла приводом M6 и включается циркуляционный насос M4 нагревателя.

7. Фиксирование внешних аварийных сигналов.

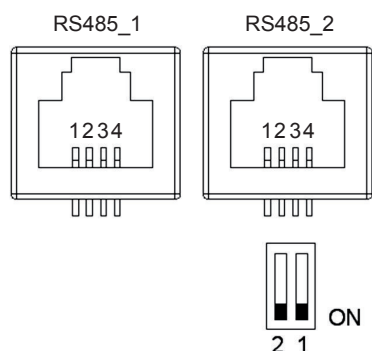
Электронная плата может фиксировать внешние аварийные сигналы. Сигналы аварий теперь разделены. Типы аварий можно прочитать в разделе «16. Описание пульта FLEX».

14. Управление вентустановкой по протоколу ModBUS RTU

Внимание! При отключении разъемов RS485_1 и RS485_2 вентустановка будет работать в соответствии с последними данными до поступления аварийных сигналов.

В серии автоматики V2.2 и выше реализована новая система управления вентустановкой. На плате RG1 есть два разъема для подключения устройств управления (см. Рис. 15.1): RS485_1 предназначен для пульта FLEX, RS485_2 предназначен для подключения вентустановки к сети BMS.

При подключении нескольких вентустановок к сети BMS необходимо выбрать способ монтажа сети. При кольцевом подключении вентустановок можно задействовать до 30 вентустановок. При других способах — до 7. Между первой и последней вентустановкой необходимо установить сопротивление от 120 до 150 Ом переключателями 1 и 2 (см. Рис. 15.1).



Значения контактов RS485:

- 1 — COM
- 2 — A
- 3 — B
- 4 — +24 В

Значения микропереключателей

Сопротивление, Ом	Переключатель № 1	Переключатель № 2
180	Вкл. (ON)	Вкл. (ON)
470	Вкл. (ON)	Выкл. (OFF)
330	Выкл. (OFF)	Вкл. (ON)

Рис. 15.1. Разъемы RS485 и микропереключатели сопротивления.

RS485_1 используется для пульта FLEX, RS485_2 используется для подключения к сети BMS по протоколу ModBUS RTU, Два микропереключателя необходимы для создания сопротивления при наладке сети из нескольких вентустановок.

Адреса ModBUS RTU

№	Название	Функция ModBUS	Адрес	Кол-во данных	Описание	Значение
1	Antifrost	01h_Read_Coils	0	1	Функция защиты пластинчатого теплообменника от замерзания	1—active, 0—passive
2	Fire	01h_Read_Coils	1	1	Сигнал пожарной тревоги	1—active, 0—passive
3	Filter	01h_Read_Coils	2	1	Сигнал загрязненного фильтра	1—active, 0—passive
4	Fan	01h_Read_Coils	3	1	Аварийный сигнал вентиляторов	1—active, 0—passive
5	LowPower	01h_Read_Coils	5	1	Низкое напряжение	1—active, 0—passive
6	Textract	01h_Read_Coils	6	1	Аварийный сигнал температурного датчика DTJ(100)	1—active, 0—passive
7	Texhaust	01h_Read_Coils	7	1	Аварийный сигнал температурного датчика удаляемого воздуха	1—active, 0—passive
8	Tlimit	01h_Read_Coils	8	1	Аварийный сигнал температурного датчика приточного воздуха	1—active, 0—passive
9	RH	01h_Read_Coils	9	1	Аварийный сигнал датчика влажности DTJ(100) (контроллер работает при настройке влажности 70 %)	1—active, 0—passive
10	ReturnWater	01h_Read_Coils	10	1	Аварийный сигнал температурного датчика обратной воды	1—active, 0—passive
11	ToutDoor	01h_Read_Coils	11	1	Аварийный сигнал температурного датчика наружного воздуха (контроллер продолжает работать при настройке ToutDoor<0 °C)	1—active, 0—passive
12	MotorActive	01h_Read_Coils	13	1	Индикация включения вентиляторов	1—active, 0—passive
13	InDumper	04h_Read_Input	14	1	Привод заслонки наружного воздуха	0–90
14	Preheater	01h_Read_Coils	12	1	Индикация устройства подогрева	1—active, 0—passive
15	Heater	01h_Read_Coils	14	1	Индикация нагревателя	1—active, 0—passive
16	Speed	06h_Write_Holding_Register	0	1	Настройки скорости вентиляторов	0, 1, 2, 3
17	TsetPoint	06h_Write_Holding_Register	1	1	Настройка температуры приточного воздуха	0–30
18	RH_value	04h_Read_Input	13	1	Значение датчика влажности DTJ(100)	0–99
19	Motor1	04h_Read_Input	15	1	Значение двигателя 1 вентилятора	0–3
20	Motor2	04h_Read_Input	16	1	Значение двигателя 2 вентилятора	0–3
Значение температурного датчика в формате реальных цифр (–3.3E38–3.3E38), напр., 0h→0C, 7FFFh→3276.7C, 8000h→3276.8C, FFFFh→–0.1C						
21	Tlimit	04h_Read_Input	0	1	Значение температуры приточного воздуха	Hex: E0
22	Texhaust	04h_Read_Input	1	1	Значение температурного датчика DTJ(100)	Hex: E0
23	Textract	04h_Read_Input	2	1	Значение температурного датчика удаляемого воздуха	Hex: E0
24	ToutDoor	04h_Read_Input	3	1	Значение температурного датчика наружного воздуха	Hex: FFEC
25	Twater	04h_Read_Input	12	1	Значение температурного датчика обратной воды	Hex: FFEC

15. Обслуживание

Внимание!

Обслуживание вентустановки нужно производить 3–4 раза в год.

Перед тем, как начать профилактические работы, отключите оборудование при помощи пульта управления FLEX, а затем отключите вентустановку от электросети при помощи выключателя нагрузки Q и при помощи автоматического выключателя F. Дождитесь, пока температура электронагревателя не снизится до температуры, оптимальной для проведения профилактических работ.

Работы по обслуживанию должны проводиться только квалифицированными специалистами.

Соблюдайте правила техники безопасности при выполнении работ по обслуживанию или ремонту.

Вентилятор

Вентиляторы не требуют дополнительного обслуживания, только необходимо вовремя менять воздушный фильтр, входящий в состав вентиляционной системы. Подшипники запрессованы и не требуют обслуживания весь срок службы двигателя.

Выключите оборудование при помощи пульта управления FLEX, а затем отключите вентустановку от электросети.

Отсоедините и извлеките вентилятор (откройте сервисную дверцу и разъедините контактную группу; вытащите крепежные элементы; вытащите вентилятор).

Тщательно осмотрите крыльчатку вентилятора. Загрязнение пылью или прочими материалами может нарушить балансировку крыльчатки, что вызывает вибрацию и ускоряет износ подшипников двигателя.

Крыльчатку и корпус следует чистить неагрессивными, не вызывающими коррозию крыльчатки и корпуса мощными средствами и водой.

Для чистки крыльчатки запрещается использовать водяные и воздушные компрессоры, абразивные материалы, острые предметы и агрессивные растворители, способные повредить крыльчатку вентилятора.

Во время чистки не погружайте крыльчатку в жидкость.

Перед установкой вентилятора убедитесь в том, что:

- отсутствует жидкость на токопроводящих элементах, а при наличии — удалите ее;
- балансировочные грузики крыльчатки остались на своих местах.

При установке вентилятора убедитесь в том, что крыльчатка не прикасается к корпусу и в корпусе вентилятора нет посторонних предметов.

Подключите вентустановку к электросети.

Если установленный обратно вентилятор не включается или срабатывает термоконтатная защита — обратитесь к производителю.



Электрический нагреватель

Электрический нагреватель не требует дополнительного обслуживания, только необходимо вовремя менять воздушный фильтр, входящий в состав вентиляционной системы.

• При аварийном отключении электронагревателя

Нагреватель имеет 2 степени защиты: с автоматическим перезапуском нагревателя (температура срабатывания +50 °С) и с ручным перезапуском нагревателя (температура срабатывания +100 °С).

При срабатывании тепловой защиты с ручным перезапуском необходимо:

- выключить оборудование при помощи пульта управления FLEX, а затем отключить вентустановку от электросети;
- подождать, пока ТЭНы остынут, иначе можно получить ожог;
- при необходимости извлечь электронагреватель как показано на рис. 15.1–15.2 (в зависимости от типоразмера вентустановки);
- устранить причину неисправности;
- установить электронагреватель на место и подключить к клеммной колодке X16;
- нажать кнопку [Reset] на корпусе электронагревателя и запустить устройство.

• При сервисном обслуживании

Выключите оборудование при помощи пульта управления FLEX, а затем отключите вентустановку от электросети.

Подождите, пока ТЭНы остынут, иначе можно получить ожог.

Извлеките электронагреватель, как показано на рис. 15.1–15.2 (в зависимости от типоразмера вентустановки).

Визуально проверьте нагреватель на наличие загрязнения.

Если нагреватель загрязнен, почистите его щеткой с мягкой щетиной, сухой или увлажненной тряпкой, пылесосом или струей сжатого воздуха.

В случае более серьезного загрязнения чистку проводить не вызывающим коррозию ТЭНов мощным раствором.

Убедитесь в отсутствии жидкости на токопроводящих элементах, а при наличии — удалите ее.

Установите нагреватель на место и подключите к клеммной колодке X16.

Подключите вентустановку к электросети.

Водяной нагреватель

Водяной нагреватель не требует дополнительного обслуживания, только необходимо вовремя менять воздушный фильтр, входящий в состав вентиляционной системы.

Выключите оборудование при помощи пульта управления FLEX, а затем отключите вентустановку от электросети. Отключите подачу теплоносителя и при необходимости спустите воду из нагревателя. Дождитесь пока температура водяного нагревателя снизится до температуры оптимальной для проведения профилактических работ. При необходимости снятия нагревателя снимите температурный датчик и термостат.

Визуально проверьте нагреватель на наличие загрязнения. Если нагреватель загрязнен, то почистите его щеткой, пылесосом или струей сжатого воздуха.

В случае более серьезного загрязнения чистку проводить не вызывающим коррозию металла моющим раствором. Подключите водяной нагреватель к контуру теплоснабжения. Установите температурный датчик обратного теплоносителя и термостат.

Подключите вентустановку к электросети.

При замене водяного нагревателя необходимо соблюдать направление воздушного потока.

Рекуператор

Чистку рекуператора необходимо производить ежегодно.

- Выключите оборудование при помощи пульта управления FLEX, а затем отключите вентустановку от электросети.
- Извлеките рекуператор и поместите его в ванну с теплым мыльным раствором.
- Промойте несильной струей горячей воды (важно не деформировать пластинки рекуператора).
- Обратно в агрегат можно устанавливать только полностью сухой рекуператор.

Фильтр

Замените фильтр, когда появится соответствующая надпись на дисплее пульта управления.

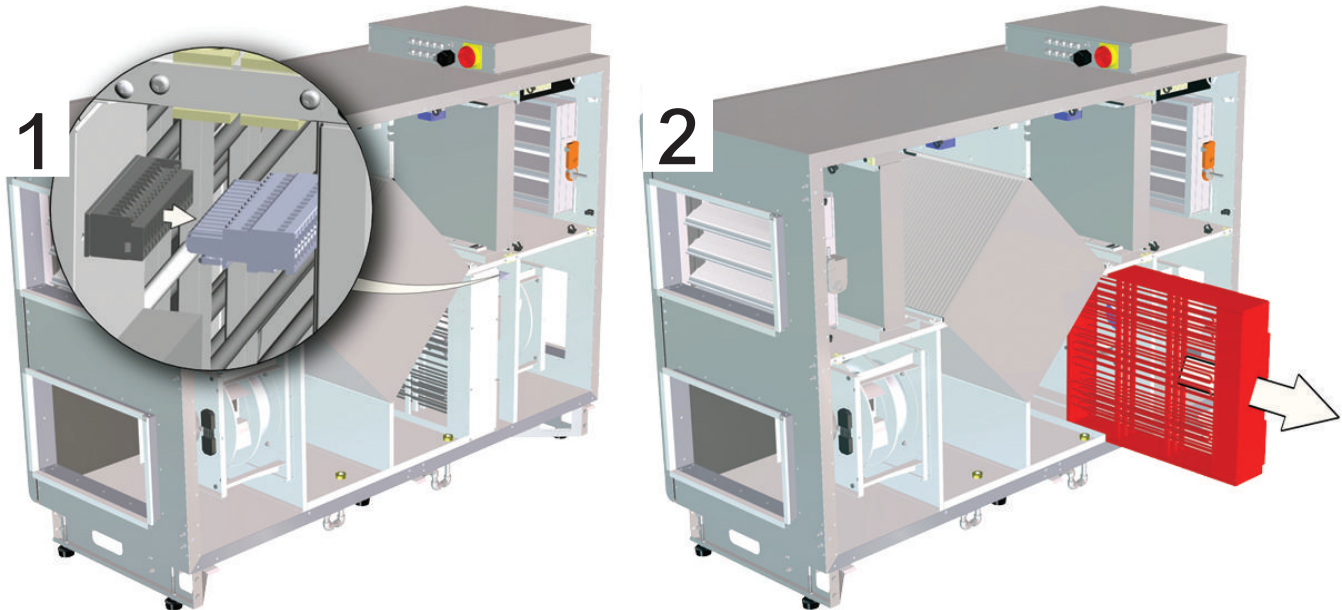


Рис. 16.1. Демонтаж электрического нагревателя LV-PACU 2500–3500 HER-V4-EC.
1) открыть сервисную дверцу и разъединить контактную группу; 2) вытащить электронагреватель

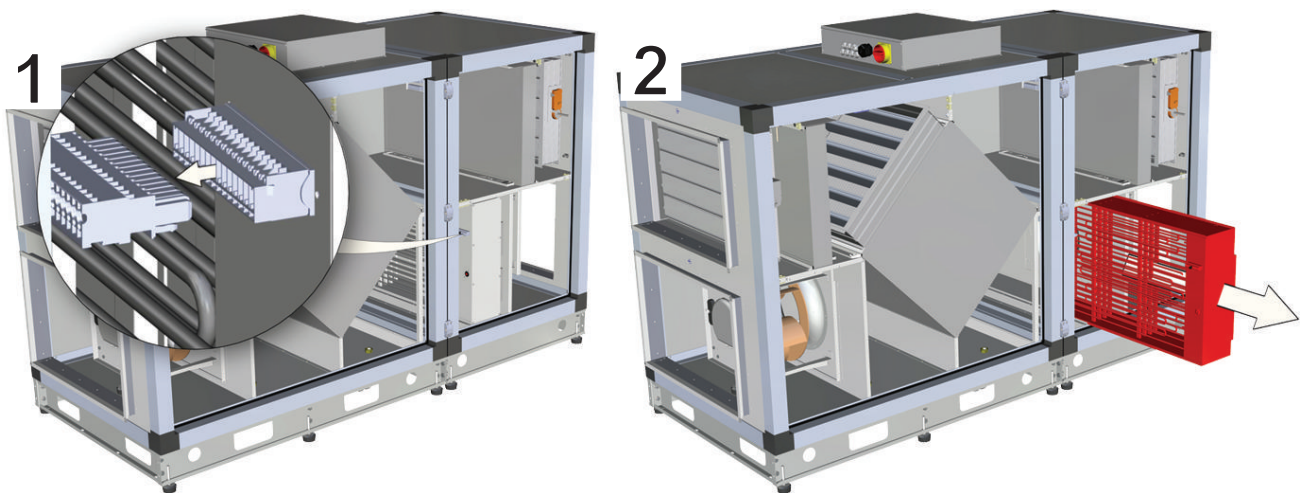
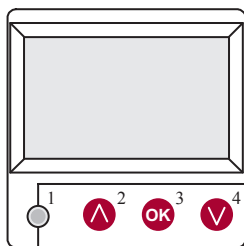


Рис. 16.2. Демонтаж электрического нагревателя LV-PACU 5500 HER-V4-EC.
1) открыть сервисную дверцу и разъединить контактную группу; 2) вытащить электронагреватель

16. Описание пульта FLEX

Пульт FLEX является дополнительным оборудованием и не входит в комплект поставки.



Назначение кнопок

- «Быстрая кнопка» — используется для управления выбранной функцией (см. II.6.5.3).
- «↑» — используется для увеличения значений установок или выбора строки вверх.
- «OK» — используется для подтверждения выбранной строки или установленного значения.
- «↓» — используется для уменьшения значений установок или выбора строки вниз.

I. Начальное окно

Ручное	Режим работы (!)
Скорость вращения вент.	Ручное
Установ. темпер.	ВЫКЛЮЧИТЬ
Темп. приточн. воздуха	
Размораживание	
7:28	2013-06-04 Воскр.

1. Выбирается режим работы агрегата: «ВЫКЛЮЧЕНО», «Ручное» или «График работы».

- «ВЫКЛЮЧИТЬ» — полное выключение агрегата.
- «Ручной» — агрегат работает в соответствии с установленной скоростью и температурой.
- «График работы» — агрегат работает в соответствии с запрограммированными событиями. Если нет запрограммированных событий, показывается «(!)» (см. II.2).

Ручное	средняя
Скорость вращения вент.	миним.
Установ. темпер.	стоп
Темп. приточн. воздуха	
Размораживание	
7:28	2013-06-04 Воскр.

2. «Скорость вентиляторов» — можно выбрать скорость:

- «Стоп» — агрегат останавливается.
- «Минимальная»
- «Средняя»
- «Высокая»

Для вентустановок с ЕС-двигателями можно корректировать скорость вращения двигателей притока и вытяжки по отдельности (см. II.6.7 и II.6.8).

Скорость вращения вент.	миним.
Установ. темпер.	20 °C
Меню	19 °C
Темп. приточн. воздуха	18 °C
Размораживание	
7:28	2013-06-04 Воскр.

3. «Установленная температура»

Устанавливается желаемая температура приточного или вытяжного воздуха в пределах от 15 до 30 °C.

Скорость вращения вент.	миним.
Установ. темпер.	19 °C
Меню	
Темп. приточн. воздуха	
Размораживание	
7:28	2013-06-04 Воскр.

4. «Меню» — другие установки (см. II)

- «График работы»
- «Дата-Время»
- «Просмотр аварий»
- «Язык»
- «Просмотр датчиков»
- «Дополнительный»

5. В соответствии с поддерживаемой температурой приточного или вытяжного воздуха отображается либо «Температура приточного воздуха», либо «Температура вытяжного воздуха» (см. II.6.3.1).

6. Значения дополнительной информационной строки
Если имеются несколько сообщений об ошибке, то они меняются циклически.

Скорость вращения вент.	миним.
Установ. темпер.	19 °C
Меню	
Темп. приточн. воздуха	18.7 °C
Нет связи	
7:28	2013-06-04 Воскр.

«NC» или «Нет связи» — нет связи с платой управления агрегатом.

«Размораживание» — активирована функция размораживания теплообменника.

«Замените фильтры» — загрязнены фильтры (сигнал от реле давления).

«Поломка DR» — поломка датчика влажности.

«Экономный» — снижение скорости не достигнув установленной температуры.

«Вход Стоп» — агрегат останавливается от внешнего сигнала входа «Стоп».

Система NC	6/7
Дата — Время	
Просм. аварий	
Языки	
Показания датчиков	
Дополнительно	

«Дежурный режим» — зависит от выбора функции быстрой кнопки «Run/Standby» (см. II.6.5.3).

«Boost» — зависит от выбора функции быстрой кнопки «Boost» (см. II.6.5.3) или внешнего сигнала «Boost».

«Ночное охлаждение» — если включена выбранная функция (см. II.6.5.1).

«Высокий уровень CO₂» — превышен разрешенный установленный уровень CO₂ (см. II.6.5.2).

«Садится батарея» — батарею пульта FLEX надо заменить на новую (тип 2032).

7. Показываются текущие время и дату (см. II.2).

II. Меню

Первая строка предназначена для информации: показывает сообщение о версии системы автоматики вентустановки или «НС», если нет связи с агрегатом.

В правом углу видны цифры: правая — максимальное количество пунктов, которые можно выбрать, левая — позиция, в которой теперь находитесь.

«(!)» — не установлены параметры — обратить внимание.

1. «График работы»

Система V2.2	2/7
Выход	
Расписание	(!)
Дата — Время	(!)
Просм. аварий	
Языки	

Предназначено для программирования работы управляемого устройства по времени. При установке событий проверьте точность установленного времени и даты (см. II.2). Можно запрограммировать до 8 событий на каждый день недели или группы дней недели с различными скоростями вентиляторов, температурой и временем начала работы. Группы дней: 1–7 для недели, 1–5 на рабочие дни, 6–7 на выходные. При выборе настроек одного дня можно копировать данные настройки для другого дня. Выбрав желаемый вариант, нажимаем «ОК» и переходим в установку событий.

Событий нет	
Дни недели	
1-7 1-5 6-7	
↓	
1 2 3 4 5 6 7	Выход

События	
Выход	
Сохранить ?	
Копировать ?	
1 7:30	среднее 18 °C
2 hh:mm	Стоп 18 °C

Прежде всего устанавливаем время начала события, потом скорость вращения вентиляторов и желаемую температуру. Для удаления событий в разделе часы устанавливаем «hh». После каждой установки нажимаем «ОК». После ввода желаемых событий выбираем «Сохранить», «Копировать», «Выйти». После выбора и нажатия «ОК» выбор подтверждается.

События	Копировать ?
Дни недели	
1-7 1-5 6-7	
↓	
1 2 3 4 5 6 7	OK 18 °C

После выбора «Копировать» попадаем в выбор дней недели, выбираем день, в который хотим скопировать установки, и нажимаем «ОК». Если хотим завершить копирование, то вместо выбора дней нажимаем «ОК». При сохранении установок дней они заменяют старые установки выбранных дней.

Дата — Время	
Выход	
↓	
7:34	2013-04-14 Воскр.

2. «Дата-время»

Предназначено для установки времени и даты. Если время не установлено, в окне меню показывается «(!)».

Примечание: Летнее/зимнее время автоматически не переключаются.

3. «Просмотр аварий»

При любом сбое показывается экран аварий:

«Перезагрузить систему?» — используется для упразднения ошибок системы.

Просм. аварий	
Выход	
Сброс системы ?	
→ Отказ датчика TJ	
Перегрев вентилятора	

3.1. Показываются поломки датчиков при превышении мин. и макс. значений.

«Датчик TJ» — датчик температуры приточного воздуха (–40...+120 °C).

«Датчик TL» — датчик температуры наружного воздуха (–40...+120 °C).

«Датчик TA» — датчик температуры вытяжного воздуха (–40...+120 °C).

«Датчик TE» — датчик температуры удаляемого воздуха (–40...+120 °C).

«Датчик TV» — датчик температуры возвратной воды (–40...+120 °C).

«Датчик GP» — сбой преобразователя давления (только при использовании преобразователя с сигналом управления поточного характера).

«Датчик CO2» — сбой датчика CO₂ (только при использовании преобразователя с сигналом управления поточного характера).

Просм. аварий	
Выход	
Сброс системы ?	
→ Отказ датчика TJ	
Перегрев вентилятора	

3.2. Другие аварии

«Противопожарный выход» — сработала противопожарная сигнализация.

«Защита от замерзания» — критическая минимальная температура водяного нагревателя.

«Перегрев» — перегрев электрического нагревателя.

«Перегрев двигателя» — перегрев двигателя приточного или вытяжного вентиляторов.

«Критическая температура помещения» — превышена температура вытяжного воздуха.

«Критическая подаваемая температура» — превышена температура приточного воздуха.

Система V2.2	5/7
Дата — Время	▶
Просм. аварий	▶
Языки	▶
Показания датчиков	▶
Дополнительно	▶

4. «Язык»

Можно выбрать язык:

Система V2.2	3/5
Выход	
English	
Lietuvių	
Русский ✓	
Deutsch	

«Английский»

«Литовский»

«Русский»

«Немецкий»

Система V2.2	6/7
Дата — Время	▶
Языки	▶
Показания датчиков	▶
Дополнительно	▶

5. «Просмотр датчиков»

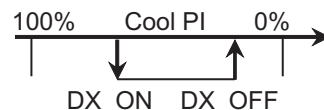
Показывает значения всех подключенных датчиков.

Примечание: количество показанных датчиков зависит от платы управления.

Показания датчиков	
Выход	
Темп. приточн. воздуха	20.2 °C
Вытяжной воздух	19.2 °C
Темп. наружного воздуха	-2.3 °C

«Температура приточного воздуха», °C
 «Температура комнатного воздуха», °C
 «Температура вытяжного воздуха», °C
 «Температура наружного воздуха», °C
 «Температура удаляемого воздуха», °C
 «Температура возвратной воды», °C
 «Температура нагревателя», °C
 «Влажность приточного воздуха», %
 «Влажность вытяжного воздуха», %
 «Влажность наружного воздуха», %
 «Давление приточного воздуха», %, Па
 «Давление вытяжного воздуха», %, Па
 «Вытяжной CO₂», %, ppm
 «Нагревание», %
 «Охлаждение», %
 «Обходная заслонка», %

Дополнительно	1/10
Выход	
ModBus	76 %
Vent. Ctrl.	20.2 °C
Coll. Ctrl.	19.2 °C
Add. Func.	-2.3 °C



6. «Дополнительный»

Дополнительные установки:

6.1. «**Выйти**» — вернуться в окно меню.

6.2. «**ModBus**» — установка протокола ModBus:

6.2.1. Адрес сети ModBus «**MBAAddress**» 0–247.

6.2.2. Установка паритета «**Parity**» None, Odd, Even.

6.2.3. Скорость передачи сети ModBus «**Baudrate**».

Возможные скорости передачи данных 2400, 4800, 9600, 19 200, 38 400 кБ/сек.

6.2.4. Количество бит «**Стоп**» 1 или 2 стоп-бита.

6.3. «**Vent/Ctrl.**»

6.3.1. «**Mode**» — выбрать тип вентиляции:

«**Supply**» — по температуре приточного воздуха.

«**Room**» — по температуре вытяжного воздуха.

«**ByOutdoor**» — вентиляция работает по температуре приточного или вытяжного воздуха в зависимости от установленного «**OutDoot.T.C**» значения температуры наружного воздуха (см. 6.3.4). Когда температура наружного воздуха превышает установленное значение, вентиляция работает по температуре вытяжного воздуха, а когда опускается ниже установленного значения — по температуре приточного.

6.3.2. «**Min Supply**» — минимально допустимая температура приточного воздуха, 12–24 °C.

6.3.3. «**Max Supply**» — максимально допустимая температура приточного воздуха, 25–40 °C.

6.3.4. «**OutDoot.T.C**» — выбор температуры зимнего или летнего периода, 10–30 °C.

6.4. «**Cool.Ctrl**» — управление охлаждением

6.4.1. «**Min Supply**» — минимальная температура приточного воздуха при охлаждении, 0–15 °C.

6.4.2. «**DxcollON**» — фреоновое охлаждение включается при «**Cool PI**», %.

6.4.3. «**Dx coolIOFF**» — фреоновое охлаждение выключается при «**Cool PI**», %.

6.4.4. «**OutDoot.T.C**» — Если температура наружного воздуха превышает это значение, то охлаждение включается, 10–30 °C.


6.5. «**Add.Func.**»

6.5.1. «**Night Cool**» — ночное охлаждение On/Off.

6.5.2. «**CO₂**» — максимально допустимое значение CO₂, при превышении которого увеличивается поток приточного воздуха, % ppm.

6.5.3. «**Fast Butt.**» — выбор назначения быстрой кнопки: «**Run/Standby**» или «**Boost**» (см. 6.6).

6.5.4. «**FanStopTime**» — время охлаждения электрического нагревателя после выключения агрегата, 0–250 сек.

- 6.6. **«Boost Ctrl.»:**
 - 6.6.1. **«Boost timer»** — время работы функции **«Boost»**, мин.
 - 6.6.2. **«Boost SAF»** — скорость вентилятора приточного воздуха во время работы функции **«Boost SAF»**, % Па.
 - 6.6.3. **«Boost EAF»** — скорость вентилятора вытяжного воздуха во время работы функции **«Boost»**, % Па.
- 6.7. **«SAF Ctrl.»** — установка скорости (давления) вентилятора приточного воздуха:
 - 6.7.1. **«SAF low»** — устанавливаемая скорость вентилятора приточного воздуха при выбранной скорости «маленькая», % Па.
 - 6.7.2. **«SAF Normal»** — устанавливаемая скорость вентилятора приточного воздуха при выбранной скорости «средняя», % Па.
 - 6.7.3. **«SAF High»** — устанавливаемая скорость вентилятора приточного воздуха при выбранной скорости «большая», % Па.
- 6.8. **«EAF Ctrl.»** — установка скорости (давления) вентилятора вытяжного воздуха:
 - 6.8.1. **«EAF low»** — устанавливаемая скорость вентилятора вытяжного воздуха при выбранной скорости «маленькая», % Па.
 - 6.8.2. **«EAF Normal»** — устанавливаемая скорость вентилятора вытяжного воздуха при выбранной скорости «средняя», % Па.
 - 6.8.3. **«EAF High»** — устанавливаемая скорость вентилятора вытяжного воздуха при выбранной скорости «большая», % Па.
- 6.9. **«Version»** — показывается версия программы агрегата и версия платы, при нажатии «OK» показывается версия пульта и дата программы. Возврат в меню при нажатии кнопки «».
- 6.10. **«Service»** — дополнительные установки параметров агрегата (см. «Инструкция наладчика»).
- 6.11. **«Filters»**
 - 6.11.1. **«SetTimer»** — устанавливается время работы агрегата до сообщения о загрязнении фильтров, ч.
 - 6.11.2. **«ReSetTimer»** — обнуление показателей измерителя времени загрязнения фильтров, используемое после замены фильтров и упразднения сообщения «Замените фильтры» в информационной строке.
 - 6.11.3. **«Curr.Timer»** — показатели времени работы агрегата до сообщения о загрязнении фильтров, ч.

17. Неисправности и их устранение

Внимание!

Работы по устранению неисправностей должны проводиться только квалифицированными специалистами. Соблюдайте правила техники безопасности при выполнении работ по обслуживанию или ремонту.

Неисправность	Причина неисправности	Объяснение и способ устранения
Не работает вентустановка	Отсутствует электропитание	Проверить, включены ли выключатель нагрузки Q и автоматический выключатель. Проверить предохранитель F1 (10 A) для платы управления RG1
	Неисправность в электрических соединениях	Проверить гнезда и штепсели соединений. Убедиться, что соединительные контакты не повреждены
	Сработала пожарная сигнализация	Перезагрузите вентустановку после устранения пожарной опасности
Не работает электрический нагреватель приточного воздуха (~1, 220 В)	Сработала защита от перегрева	<ul style="list-style-type: none"> При срабатывании автоматической защиты (50 °С) электрический нагреватель будет активирован СА. Частое срабатывание защиты — низкая скорость вентиляторов. При срабатывании ручной защиты (100 °С) отключите питание вентустановки. Выясните причину перегрева ТЭНов и устраните (причиной могут быть: налипание грязи ТЭНах, КЗ, блокирование подачи приточного воздуха из-за закрытой воздушной заслонки)
	Неисправность контроллера RG1	<ul style="list-style-type: none"> Проверить предохранитель F1 (10 A). Подключить мультиметр к клеммам В0.10 (X33.13) и COM (X33.14). Напряжение на выходе должно меняться от 0 до 10 В пост. тока в зависимости от температуры. Подключить мультиметр к клеммам X31 и X25 на RG1. Напряжение на выходе должно быть 220 В. Если на клеммах 0, но потребность в нагреве присутствует, то надо заменить RG1
	Неисправность контроллера RG2	<p>Неисправность контроллера RG2 необходимо выявлять только после проверки работоспособности RG1.</p> <ul style="list-style-type: none"> Проверить предохранитель F2. Подключить мультиметр к клеммам X29.1 и X29.2 на RG2. Напряжение на входе X29.1 должно быть 220 В, на X29.2 должно меняться от 0 до 10 В пост. тока (изменение напряжения на X29.2 происходит в зависимости от потребности в нагреве)
Не работают вентиляторы	Сработала защита электрического нагревателя	См. «Не работает электрический нагреватель приточного воздуха (~1, 220 В)»
	Сработала защита водяного нагревателя	Необходимо проверить, не является ли температура приточного воздуха ниже установленной на термостате T1. Проверьте термостат T1. Контакты 1 и 4 должны быть замкнуты
	Неисправность приточного или вытяжного вентиляторов	При срабатывании защиты вентиляторов от перегрева отключите питание вентустановки. Выясните причину перегрева и устраните. Причиной может послужить разбалансировка крыльчатки из-за отсутствия обслуживания, выработка ресурса подшипников. При необходимости замените вентилятор(-ы)
	Неисправность контроллера RG1	<ul style="list-style-type: none"> Проверить предохранитель F1 (10 A). При помощи мультиметра проверить напряжение питания двигателей (X12+X42=220 В) Проверить управляющий сигнал для каждого вентилятора 0–10 В пост. тока (X37.3+X37.2=(0–10) В и X37.1+X37.2=(0–10) В). Если на клеммах 0, надо заменить RG1
Пульт не отображает информацию о работе вентустановки	Неисправность кабеля TC-4P4C	<ul style="list-style-type: none"> Отключите питание вентустановки. Проверьте целостность проводников в кабеле, а также целостность изоляции между проводниками и наружной изоляцией. При необходимости замените кабель. Проверьте трассу прокладки кабеля. Пересечения или прокладка кабеля рядом с силовыми проводами недопустимо. Если проложить кабель иным образом нет возможности, замените кабель на экранированный с заземлением
	Неисправность соединений RS485_1	<ul style="list-style-type: none"> Отключите питание вентустановки. Проверьте на механические повреждения RS485_1 на плате RG1 и на плате пульта. Устраните неисправность
Индикация аварий	Не работает температурный датчик	<ul style="list-style-type: none"> При помощи пульта FLEX определите неисправный датчик. Отключите питание вентустановки. Отключите соответствующий штепсель датчика от автоматики. Измерьте и проверьте сопротивление датчика 10 кОм = 25 °С или по приведенной ниже зависимости (рРис. 19.1010). Если полученные результаты измерения не соответствуют указанным значениям, датчик температуры необходимо заменить на новый
	Загрязнены фильтры приточного и (или) вытяжного воздуха	<ul style="list-style-type: none"> Если перепад давления превышает установленный предел преобразователя давления, он срабатывает. В таком случае надо заменить фильтры. Отключите питание вентустановки. Замените фильтры
	Неисправность термостата T1	Проверьте T1. При нормальном режиме работы (температура окружающей среды капилляра должна быть выше установленной на термостате) между клеммами 1–4 должен быть замкнутый контакт

18. Приложения

Индикация на плате RG1

Обозначение	Описание
LED2 (светодиод)	Подано питание на приводы воздушных заслонок (используется для приводов с постоянным питанием и отдельным сигналом на открытие/закрытие воздушной заслонки)
LED3 (светодиод)	Подан сигнал на открытие воздушной заслонки
LED4 (светодиод)	Подан сигнал на открытие 3-ходового клапана водяного нагревателя
LED5 (светодиод)	Подан сигнал на закрытие 3-ходового клапана водяного нагревателя
LED6 (светодиод)	Подан сигнал на открытие воздушной заслонки BYPASS
LED7 (светодиод)	Подан сигнал на закрытие воздушной заслонки BYPASS
LED8 (светодиод)	Включена максимальная скорость вентиляторов
LED9 (светодиод)	Включена средняя скорость вентиляторов
LED10 (светодиод)	Включена минимальная скорость вентиляторов
LED11 (светодиод)	Включено снижение скорости вентиляторов
LED12 (светодиод)	Включен дополнительный нагреватель воздуха
LED13 (светодиод)	Включен нагреватель воздуха
LED14 (светодиод)	Включен циркуляционный насос смесительного узла водяного нагревателя

Электрические схемы и условные обозначения

Название подключаемого устройства и его обозначение	Контакт	№	Обозначение	Характеристика обозначения	I/O тип	Макс. нагрузка	Мин. нагрузка	
						А	мА	
Распределение питания эл. сети	X10		L	Питание вентустановки 230 В / 50 Гц	I	–	–	
	X8		N		I	–	–	
	X31		L	Питание электрического нагревателя 230 В / 50 Гц	O	16	100	
	X29		L	Питание доп. электрического нагревателя или ротора 230 В / 50 Гц	O	16	100	
	X12			Питание вентиляторов	I	–	–	
M4	Циркуляционный насос нагревателя	X35	1	PUMP	Питание насоса 230 В / 50 Гц	O	3	100
		X35	2	AC.N	Нейтральный проводник насоса			
M2 M3	Приводы воздушных заслонок	X35	3	AC.N	Нейтральный проводник приводов	O	3	100
		X35	4	EXT+	Управляющий сигнал с трехминутной задержкой после выключения вентиляторов и нагревателей	O	3	100
		X35	5	EXT-	Питание привода 230 В / 50 Гц	O	3	100
		X3		RS485_2	ModBus	I/O	–	–
		X4		RS485_1	Пульт управления (FLEX)	I/O	–	–
		X32	1	LOW	Защита электрического нагревателя от перегрева	I	–	–
		X32	2	MID	Защита роторного теплообменника Rotor guard	I	–	–
		X32	3	HIGH	Включено проветривание, Boost	I	–	–
		X32	4	COM	COM	–	–	–
		X33	1	TIMER	Stop	DI	–	–
		X33	2	COM	COM	–	–	–
M5	Привод клапана водяного охладителя	X33	3	VAL+	Открытие привода PWM 24 В / 50 Гц	AO	–	–
		X33	4	VAL-	Закрытие привода PWM 24 В / 50 Гц	AO	–	–
		X33	5	VAL	GND	AO	–	–
M1	Привод обходной заслонки (By-pass)	X33	6	DMP+	Открытие привода PWM 24 В / 50 Гц	AO	0,1	–
		X33	7	DMP-	Закрытие привода PWM 24 В / 50 Гц	AO	0,1	–
		X33	8	DMP	GND	AO	0,1	–
DX	Управление ККБ фреонового охладителя	X33	9	CHIL	Подача сигнала 24 В пост. тока на замыкание «сухого» контакта для включения ККБ	DO	0,05 мА	–
		X33	10	COM	COM	–	–	–

Название подключаемого устройства и его обозначение		Контакт	№	Обозначение	Характеристика обозначения	I/O тип	Макс. нагрузка	Мин. нагрузка
							А	мА
		X33	11	ALARM	Подача сигнала на пульт диспетчера о прекращении работы вентустановки	DO	0,05 мА	–
		X33	12	ANTI.F	Подача сигнала на пульт диспетчера о запуске вентустановки	DO	0,05 мА	–
		X33	13	B.0.10	Сигнал управления 0–10 В пост. тока электрическим/водяным нагревателем	AO	5 мА	–
		X33	14	COM	COM	–	–	–
		X33	15	A.0.10	Bypass/Rotor 0–10 В пост. тока			
		X33	16	COM	COM	–	–	–
		X33	17	+24	Общее питание компонентов с потреблением 24 В пост. тока	O	0,1	–
		X33	18	COM	COM	–	–	–
T1+TV	Термостат водяного нагревателя + температурный датчик обратного теплоносителя	X33	19	T.WAT	Общая клемма для последовательного подключения термостата и температурного датчика	AI	–	–
		X33	20	COM	COM	–	–	–
TL	Температурный датчик уличного воздуха	X33	21	T.OUT	Клемма подключения температурного датчика	AI	–	–
		X33	22	COM	COM	–	–	–
	Подключение преобразователей давления или датчика CO ₂	X33	23	T.SET	Подключение преобразователя давления вытяжного вентилятора или датчика CO ₂	AI	–	–
		X33	24	COM	COM	–	–	–
		X33	25		Подключение преобразователя давления приточного вентилятора	AI	–	–
		X33	26	COM	COM	–	–	–
	Клеммы подключения сигналов аварий	X34	1	A1	Подключение противопожарной защиты			
		X34	2	A1	COM	–	–	–
		X34	3	A2	Подключение дополнительной защиты рекуператора по давлению	DI	–	–
		X34	4	A2	COM	–	–	–
		X34	5	A3	Подключение датчиков перепада давления на фильтрах	DI	–	–
		X34	6	A3	COM	–	–	–
		X34	7	A4	Подключение тепловой защиты двигателей вентиляторов	DI	–	–
		X34	8	A4	COM	–	–	–
DTJ 100	Датчик температуры и влажности вытяжного воздуха	X38	1		Клемма подключения датчика температуры	AI	–	–
		X38	2		COM	–	–	–
		X40	1		Клемма подключения датчика влажности	AI	–	–
		X40	2		COM	–	–	–
TJ	Датчик температуры приточного воздуха	X39	1		Клемма подключения датчика температуры	AI	–	–
		X39	2		COM	–	–	–
TE	Датчик подключения вытяжного воздуха	X41	1		Клемма подключения датчика температуры	AI	–	–
		X41	2	COM	COM	–	–	–
PV	Приточный вентилятор	X37	1		Управление скоростью вращения вентилятора сигналом 0–10 В пост. тока	AI	–	–
		X37	2	COM	COM	–	–	–
IV	Вытяжной вентилятор	X37	3		Управление скоростью вращения вентилятора сигналом 0–10 В пост. тока	AI	–	–
		X37	4	COM	COM	–	–	–

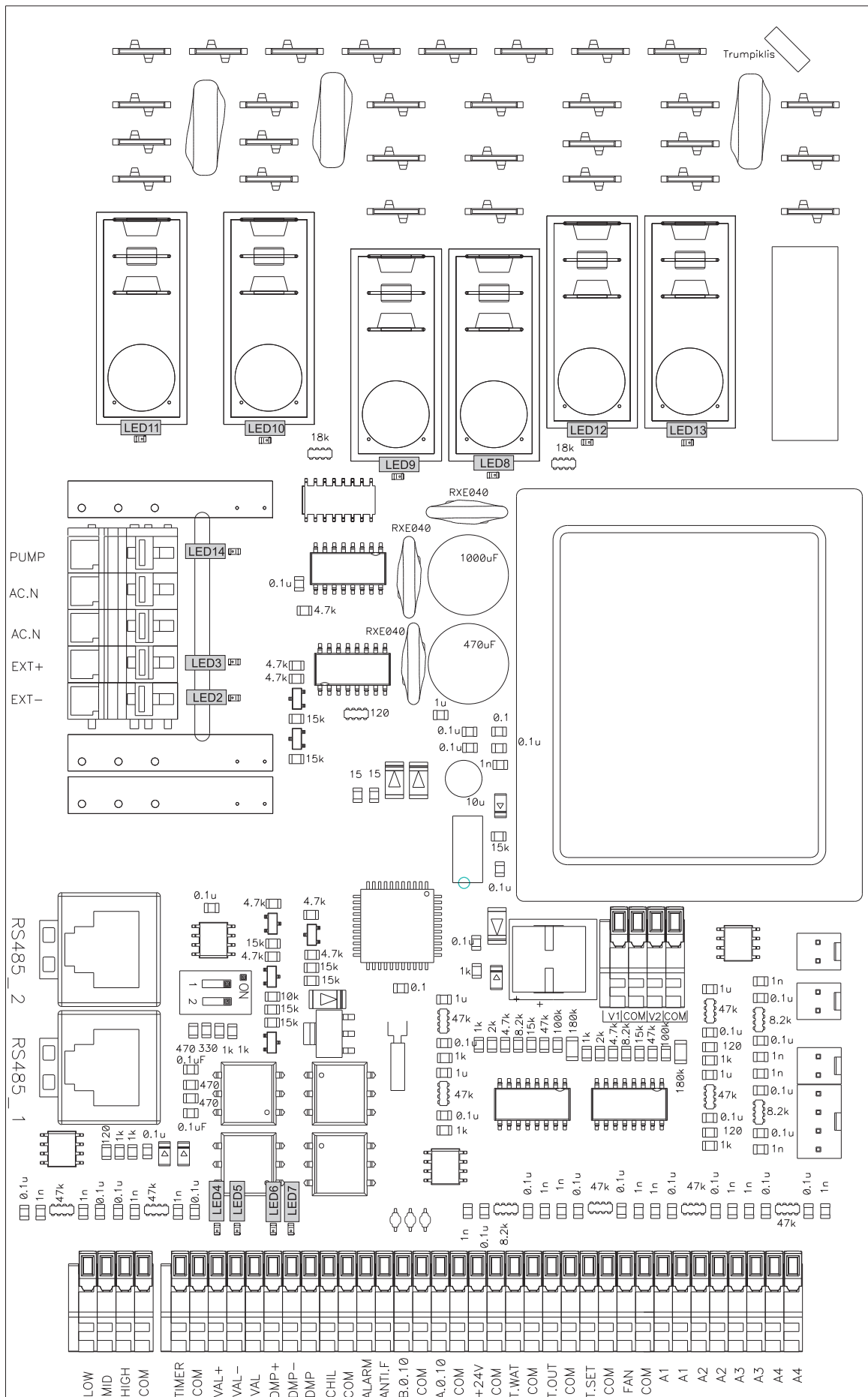


Рис. 19.1. Плата автоматики RG1

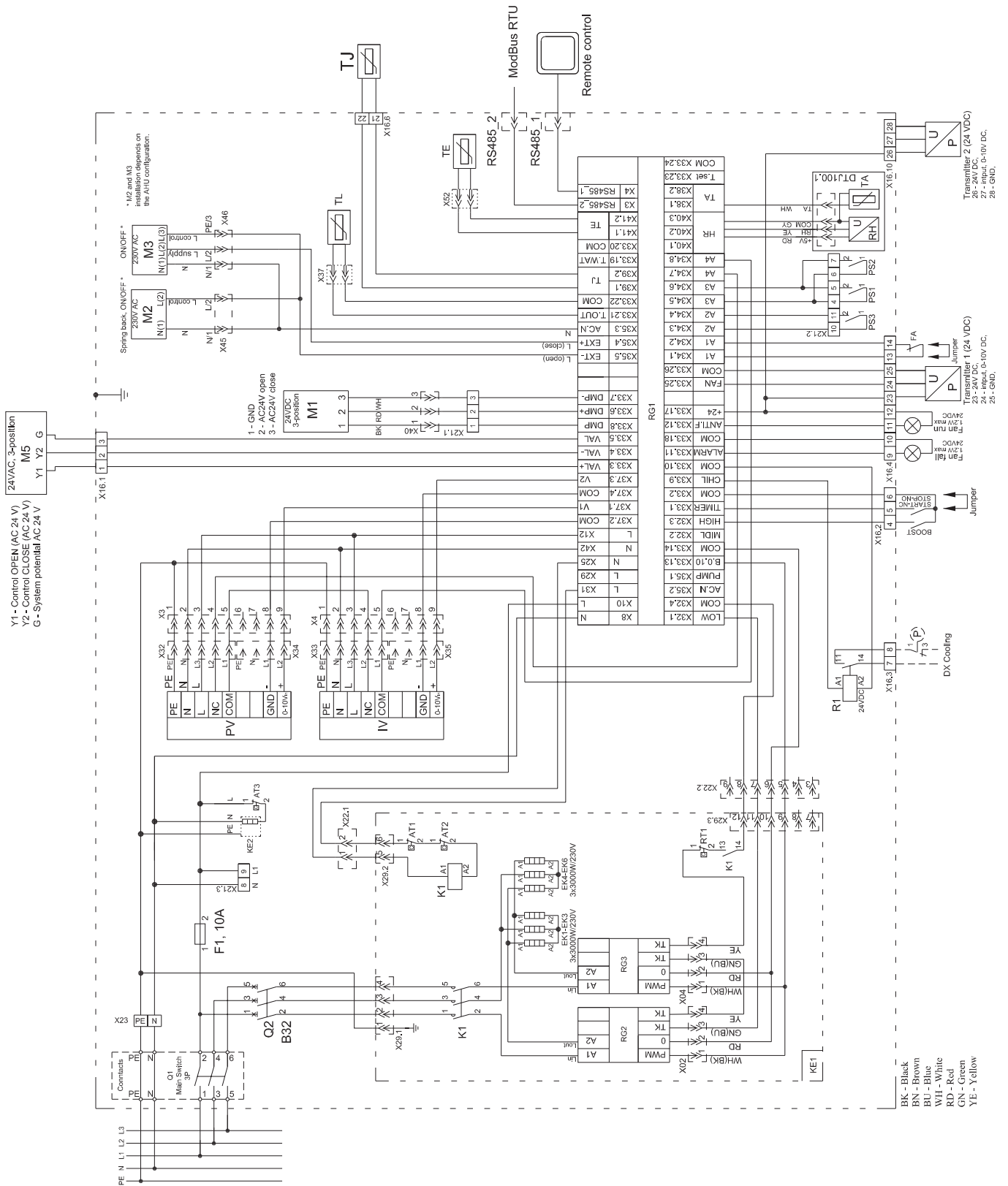


Рис. 19.2. Схема электрических подключений LV-PACU 2500 HE-V4-EC

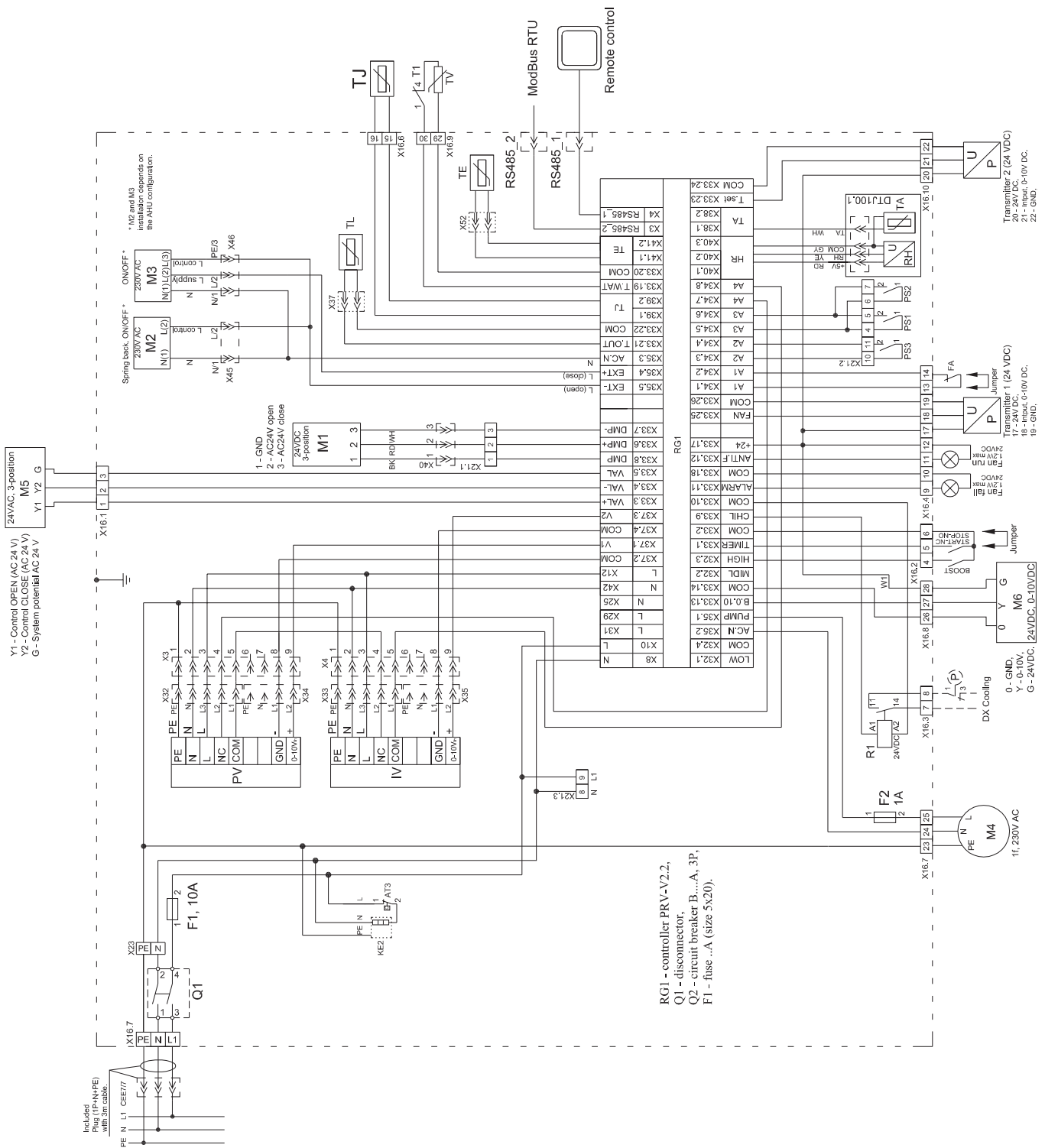


Рис. 19.3. Схема электрических подключений LV-PACU 2500 HW-V4-EC

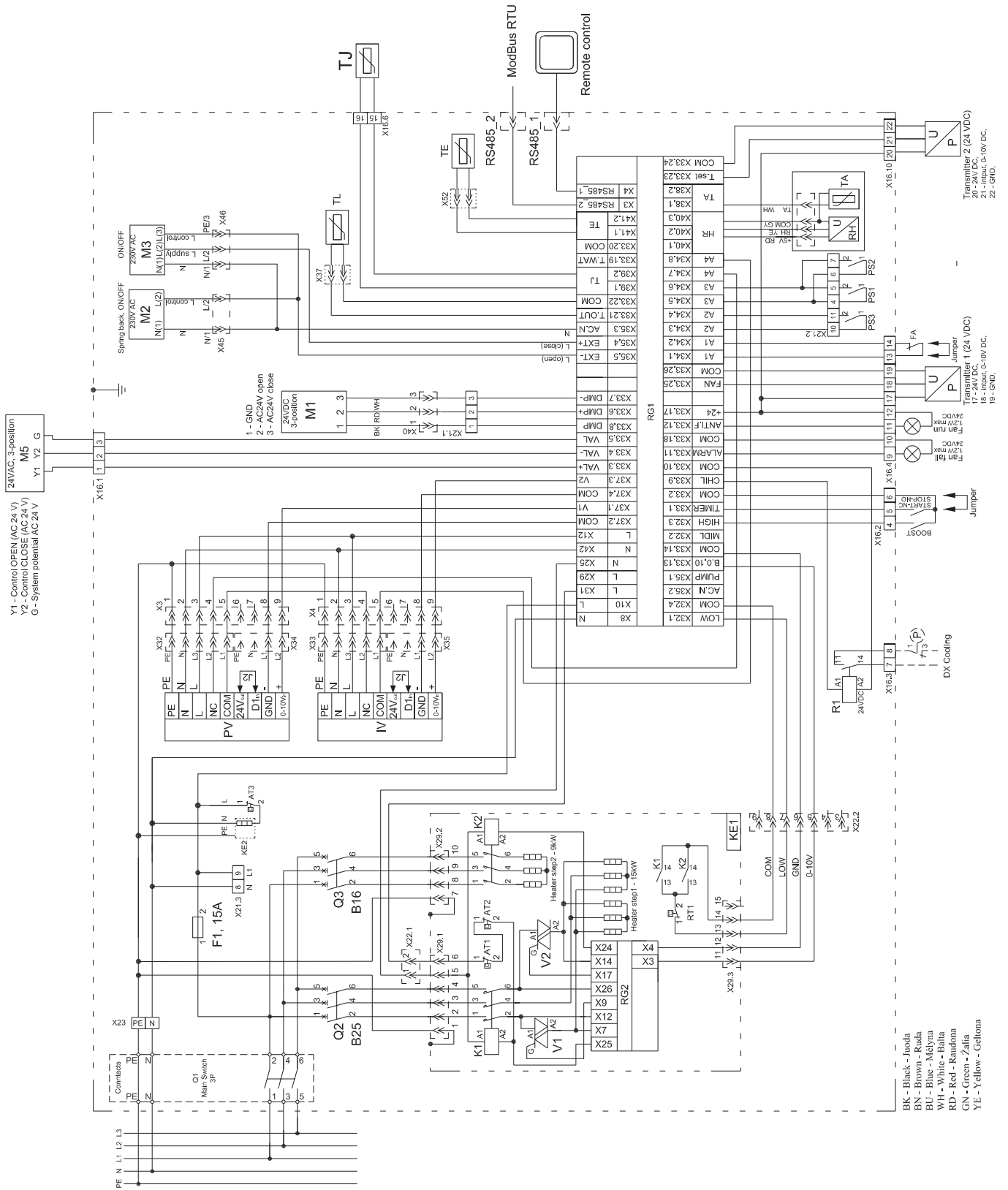


Рис. 19.4. Схема электрических подключений LV-PACU 3500 HE-V4-EC

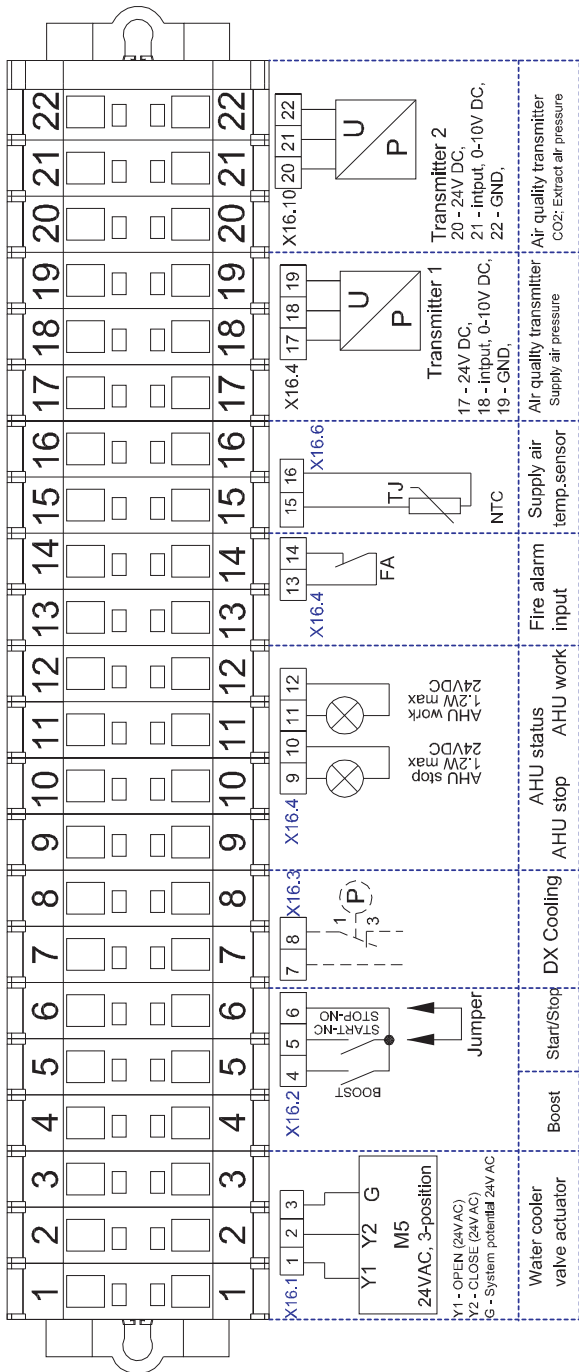


Рис. 19.8. Клеммная колодка X16 для комплектов с электрическим нагревателем

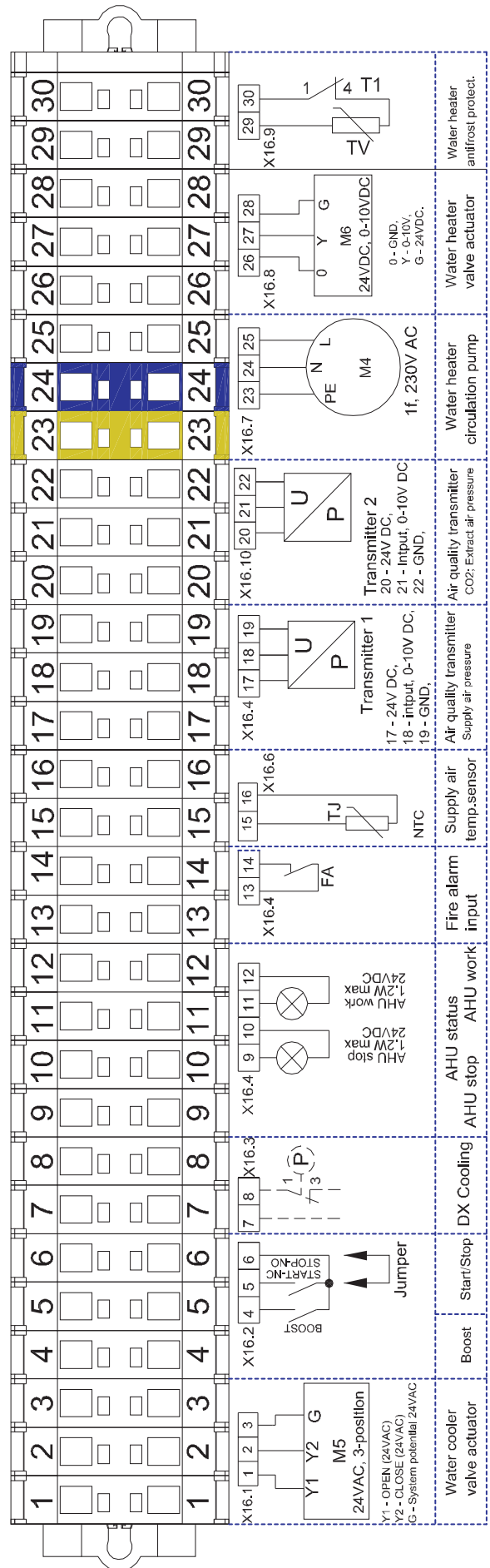


Рис. 19.9. Клеммная колодка X16 для комплектов с водяным нагревателем

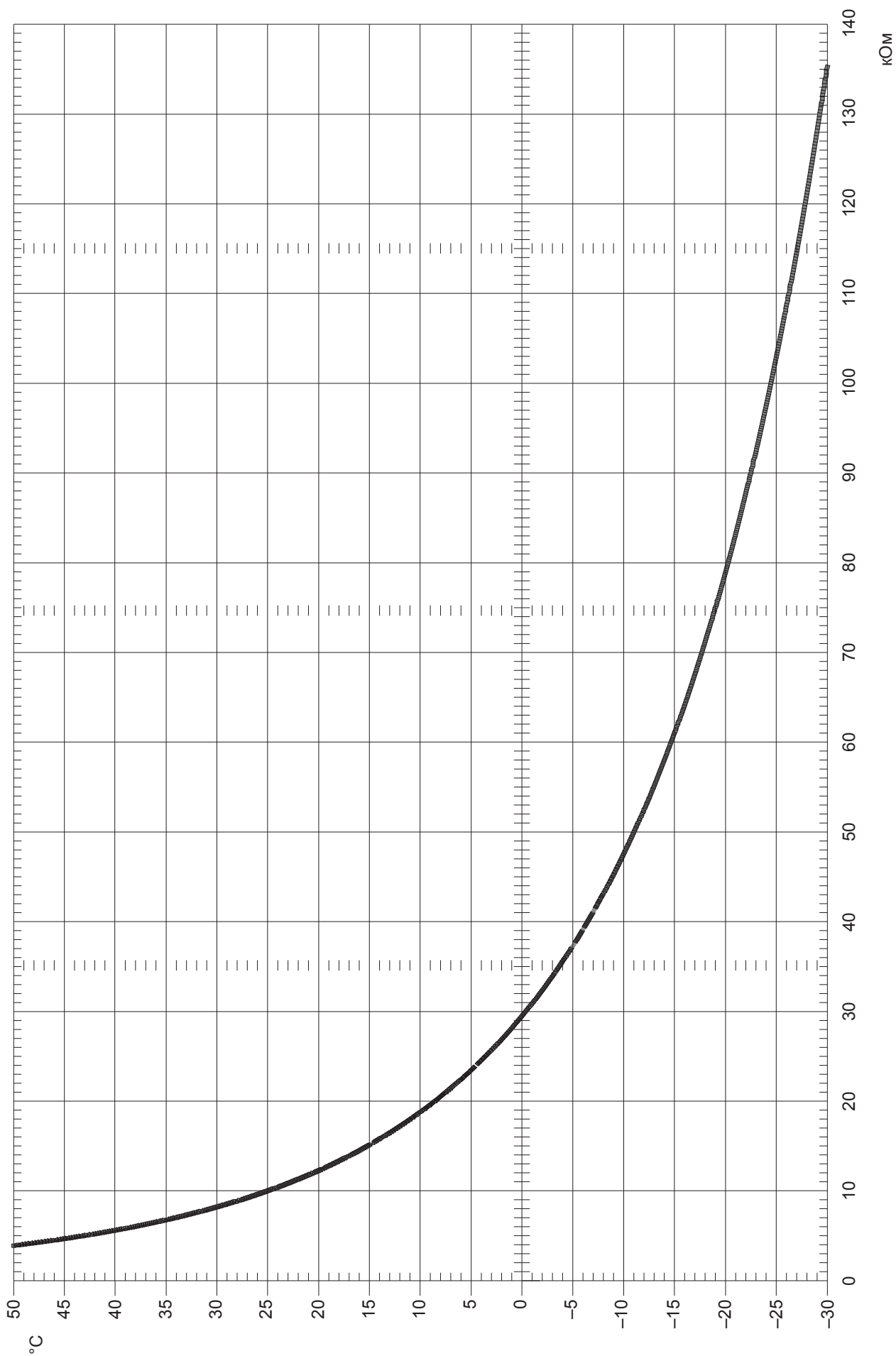


Рис. 19.10. График зависимости сопротивления температурных датчиков от температуры воздуха



Уважаемый покупатель, благодарим Вас за Ваш выбор и гарантируем высокое качество и безупречное функционирование приобретенного Вами изделия.

Внимательно изучите условия гарантии и руководство по эксплуатации и своевременно проводите регламентное сервисное обслуживание в соответствии с руководством по эксплуатации.

Настоящая гарантия устанавливается в дополнение к конституционным и иным правам потребителей и ни в коем случае не ограничивает их.

Гарантийный срок, установленный на изделие, составляет 3 (три) года и исчисляется с даты приобретения изделия. Дата приобретения изделия наряду с иной информацией должна быть указана организацией-продавцом на первой странице настоящего гарантийного талона.

Гарантия действует, если изделие будет признано неисправным в связи с дефектами (недостатками, браком), допущенными при изготовлении изделия, при одновременном соблюдении следующих условий:

1. Изделие должно быть приобретено только на территории стран СНГ и использоваться по назначению в строгом соответствии с руководством по эксплуатации с соблюдением требований технических стандартов и требований безопасности.
2. Гарантийный талон должен быть заполнен организацией-продавцом, организацией, установившей изделие, и покупателем с обязательным указанием следующих реквизитов:
 - наименование модели, серийный номер изделия;
 - дата продажи, наименование, адрес, подпись и печать (если имеется) организации-продавца;
 - фамилия, имя, отчество и подпись покупателя;
 - дата установки, наименование, адрес, подпись и печать (если имеется) организации, установившей изделие.

В случае обнаружения в течение гарантийного срока дефектов (недостатков, брака) изделия рекомендуем обращаться к организации-продавцу, указанной на первой странице настоящего гарантийного талона.

Действие гарантии не распространяется на дефекты (недостатки) изделия, вызванные:

1. Нарушением потребителем правил эксплуатации, хранения или транспортировки товара, в том числе: механические повреждения, подключение и эксплуатация от источника питания, параметры которого отличаются от указанных в инструкции по эксплуатации, перепадами напряжения источника питания.
2. Невыполнением своевременного регламентного сервисного обслуживания.
3. Действиями третьих лиц, в том числе установки, ремонта или наладки, если они произведены лицом, которое не имеет сертификата на оказание таких услуг, а также установки, адаптации, модификации или эксплуатации с нарушением технических условий и/или требований безопасности.
4. Обстоятельствами непреодолимой силы (пожар, молния и т.п.).

Действие гарантии не распространяется на элементы питания пульта дистанционного управления и воздушные фильтры кондиционера, иные расходные материалы, ремни.

Проведение работ по регламентному сервисному обслуживанию изделия, предусмотренных руководством по эксплуатации, не является предметом настоящей гарантии и осуществляется за счет покупателя специалистами организаций, предоставляющих данный вид услуг и имеющих соответствующие лицензии и сертификаты.

Изготовитель оборудования оставляет за собой право вносить изменения в конструкцию, внешний вид, технические характеристики оборудования, а также соответствующую техническую документацию без предварительного уведомления. Информация об изготовителе оборудования содержится в сертификате соответствия.