



инструкция по установке

LESSAR
климатическое оборудование

системы кондиционирования
с е р и я **PROF**



канальные фанкойлы
LSF-...DG22

СОДЕРЖАНИЕ	
МЕРЫ ПРЕДОСТОРОЖНОСТИ	3
ПРИ УСТАНОВКЕ	3
ВО ВРЕМЯ ЭКСПЛУАТАЦИИ	3
ПРИ ОБСЛУЖИВАНИИ	4
ПЕРЕД НАЧАЛОМ РАБОТЫ	4
Проверка перед пуском	4
Оптимальная работа	4
Правила электробезопасности	5
ГАБАРИТНЫЕ РАЗМЕРЫ	6
СПЕЦИФИКАЦИЯ	6
СОСТАВНЫЕ ЧАСТИ ФАНКОЙЛА	7
ВЫБОР МЕСТА УСТАНОВКИ	7
УСТАНОВКА ОСНОВНОГО БЛОКА	7
установка подвесных болтов	7
ПОДСОЕДИНЕНИЕ ТЕПЛООБМЕННИКА	8
СОЕДИНЕНИЕ ТРУБОПРОВОДОВ	9
Проверка отвода конденсата	9
Изоляция 3-ходового клапана	9
ПОДКЛЮЧЕНИЕ ПРОВОДОВ	10
УХОД ЗА ОБОРУДОВАНИЕМ	10
Очистка внутреннего блока	10
УСЛОВИЯ ГАРАНТИИ	13

МЕРЫ ПРЕДОСТОРОЖНОСТИ

ЧТОБЫ ИЗБЕЖАТЬ ПОЛУЧЕНИЯ ТРАВМ И НАНЕСЕНИЯ УЩЕРБА ДРУГИМ ЛЮДЯМ И ИМУЩЕСТВУ, ВНИМАТЕЛЬНО ПРОЧТИТЕ И СОБЛЮДАЙТЕ СЛЕДУЮЩИЕ ИНСТРУКЦИИ.

ДАННОЕ ОБОРУДОВАНИЕ НЕ ПРЕДНАЗНАЧЕНО ДЛЯ ИСПОЛЬЗОВАНИЯ МАЛЕНЬКИМИ ДЕТЬМИ И ЛЮДЬМИ С ОГРАНИЧЕННОЙ ПОДВИЖНОСТЬЮ, НАХОДЯЩИМИСЯ БЕЗ НАДЛЕЖАЩЕГО ПРИСМОТРА.

ПРИ УСТАНОВКЕ

Монтаж, перемещение и ремонт данного оборудования должны проводиться специалистами, имеющими соответствующую подготовку и квалификацию, а также соответствующие лицензии и сертификаты для выполнения данных видов работ. Неправильное выполнение монтажа, демонтажа, перемещение и ремонта оборудования может привести к возгоранию, поражению электротоком, нанесению травмы или ущерба, вследствие падения оборудования, утечки жидкости и т.п.

Поверхность, на которую устанавливается и крепится оборудование, а также крепление оборудования должно быть рассчитано на вес оборудования.

Используйте силовые и сигнальные кабели необходимого сечения согласно спецификации оборудования, требованиям инструкции, а также государственным правилам и стандартам. Не используйте удлинители или промежуточные соединения в силовом кабеле. Не подключайте несколько единиц оборудования к одному источнику питания. Не модернизируйте силовую кабель. Если произошло повреждение силового кабеля или вилки, необходимо обратиться в сервисную службу для замены.

Предохранитель или автомат токовой защиты должен соответствовать мощности оборудования. Оборудование должно иметь надёжное заземление. Неправильное заземление может привести к поражению электрическим током. Источник питания должен иметь защиту от утечки тока. Отсутствие защиты от утечки тока может привести к поражению электротоком.

Не включайте питание до завершения работ по монтажу. Не устанавливайте и не используйте оборудование в помещениях с потенциально взрывоопасной атмосферой. Применение или хранение горючих материалов, жидкостей или газов возле оборудования может привести к возгоранию.

При установке тщательно проветривайте помещение.

Убедитесь в правильности установки и подсоединения дренажного трубопровода. Неправильное подсоединение может привести к протечке и нанесению ущерба имуществу.

Не устанавливайте оборудование над компьютерами, оргтехникой и другим электрооборудованием. В случае протечки конденсата это оборудование может выйти из строя.

ВО ВРЕМЯ ЭКСПЛУАТАЦИИ

Перед включением проверьте правильность установки воздушного фильтра. Если оборудование не эксплуатировалось длительное время, рекомендуется перед началом эксплуатации почистить фильтр.

Не включайте и не выключайте оборудование посредством включения или выключения вилки из розетки. Используйте для этого кнопку включения и выключения пульта дистанционного управления.

Не тяните за силовую кабель при отключении вилки из розетки. Это может привести к повреждению кабеля, короткому замыканию или поражению электротоком.

Не используйте оборудование не по назначению. Данное оборудование не предназначено для хранения точных измерительных приборов, продуктов питания, животных, растений или предметов искусства т.к. это может привести к их порче.

Не стойте под струёй холодного воздуха. Это может повредить вашему здоровью. Оберегайте домашних животных и растения от длительного воздействия воздушного потока, так как это вредно для их здоровья.

Не суйте руки и другие части тела, а также посторонние предметы в отверстия для забора и подачи воздуха. Лопasti вентилятора вращаются с большой скоростью и попавший в них предмет может нанести травму или вывести из строя оборудование. Внимательно присматривайте за маленькими детьми, и следите, чтоб они не играли рядом с оборудованием.

При появлении каких либо признаков неисправности (запаха гари, повышенный шум и т.п.) сразу же выключите оборудование и отключите от источника питания. Использование оборудования с признаками неисправности может привести к возгоранию, поломке и т.п. При появлении признаков неисправности необходимо

обратиться в сервисный центр.

Не эксплуатируйте оборудование длительное время в условиях высокой влажности. При работе оборудования в таких условиях существует вероятность образования избыточного количества конденсата, который может протечь и нанести ущерб имуществу.

При использовании оборудования в одном помещении с печкой или другими нагревательными приборами проветривайте помещение и не направляйте воздушный поток прямо на них.

Не устанавливайте компьютеры, оргтехнику и другие электроприборы непосредственно под оборудованием. В случае протечки конденсата эти электроприборы могут выйти из строя.

Если предполагается не использовать оборудование в течение длительного времени, отсоедините вилку кабеля электропитания от розетки или выключите автомат токовой защиты, а также вытащите батарейки из беспроводного пульта управления.

Не подвергайте оборудование и пульт управления воздействию влаги или жидкости.

ПРИ ОБСЛУЖИВАНИИ

Не прикасайтесь к выключателям мокрыми руками. Это может привести к поражению электротоком.

Перед чисткой или обслуживанием отключите оборудование от источника питания.

При уходе за оборудованием вставайте на устойчивую конструкцию, например, складную лестницу.

При замене воздушного фильтра не прикасайтесь к металлическим частям внутри оборудования. Это может привести к травме.

Не мойте оборудование водой, агрессивными или абразивными чистящими средствами. Вода может попасть внутрь и повредить изоляцию, что может повлечь за собой поражение электрическим током. Агрессивные или абразивные чистящие средства могут повредить оборудование.

Ни в коем случае не заряжайте батарейки и не бросайте их в огонь.

При замене элементов питания заменяйте старые батарейки на новые того же типа. Использование старой батарейки вместе с новой может вызвать генерирование тепла, утечку жидкости или взрыв батарейки.

В случае попадания жидкости из батарейки на кожу, в глаза или одежду, тщательно промойте их в чистой воде и обратитесь к врачу.

ПЕРЕД НАЧАЛОМ РАБОТЫ

Перед началом работы установки внимательно прочитайте инструкцию. Строго придерживайтесь описания выполняемых операций. Нарушение технологии может повлечь за собой травмы для вас или окружающих, а также повреждение оборудования.

Проверка перед пуском

- Проверьте надёжность заземления.
- Проверьте, что фильтр установлен правильно.
- Перед пуском после долгого перерыва в работе очистите фильтр (См. инструкцию по эксплуатации).
- Убедитесь, что ничего не препятствует входящему и исходящему воздушному потоку.

Оптимальная работа

Обратите внимание на следующие моменты для обеспечения нормальной работы:

- Направление прямого исходящего воздушного потока должно быть направлено в сторону от людей, находящихся в помещении.
- Установленная температура соответствует обеспечению комфортных условий. Не рекомендуется устанавливать слишком низкую температуру.
- Избегайте нагрева помещения солнечными лучами, занавесьте окно на время работы оборудования в режиме охлаждения.
- Открытые окна и двери могут снизить эффективность охлаждения. Закройте их.
- Используйте пульт управления для установки желаемого времени работы.
- Не закрывайте отверстия в оборудовании, предназначенные для забора и подачи воздуха.

- Не препятствуйте прямому воздушному потоку. Кондиционер может выключиться раньше, чем охладит всё помещение.
- Регулярно чистите фильтры. Загрязненные фильтры ведут к снижению эффективности работы оборудования.

Правила электробезопасности

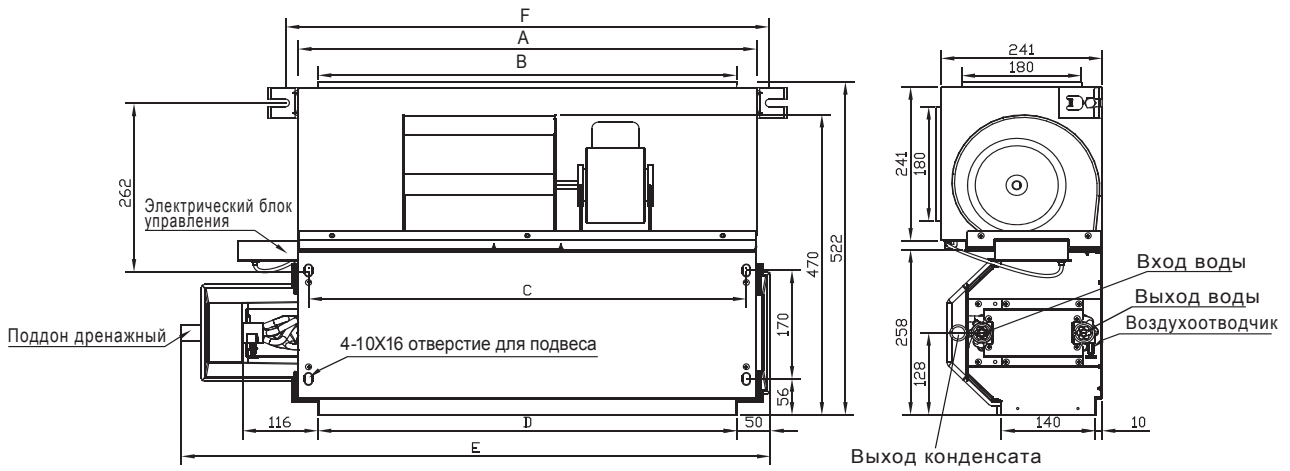
- Все подключения должны проводиться квалифицированным персоналом.
- Подключения должны проводиться с соблюдением всех правил безопасности.
- Главный автомат токовой защиты должен быть оборудован устройством контроля утечки тока.
- Характеристики электропитания должны соответствовать требованиям спецификации для данного оборудования.

Запомните!

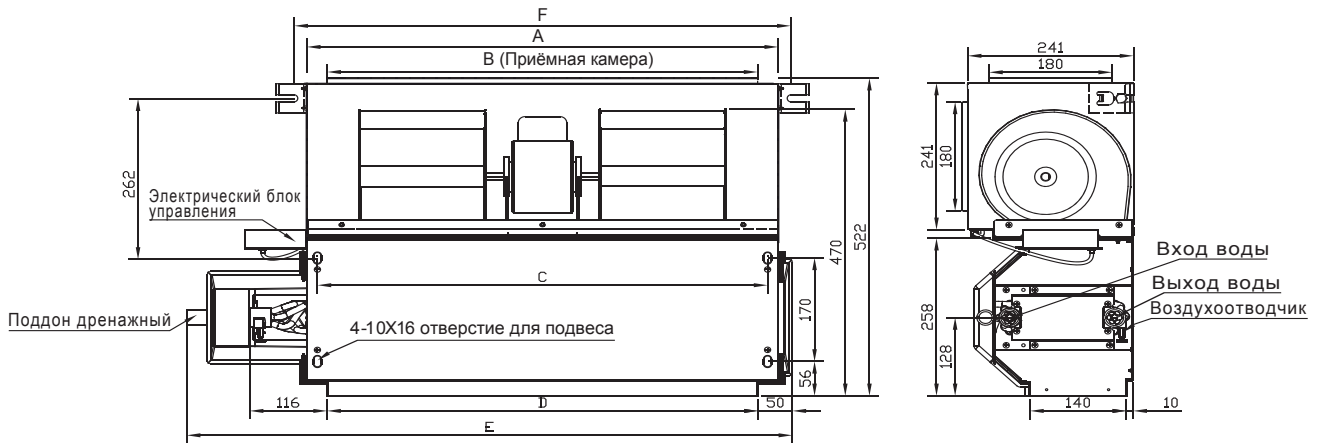
- Внимание! Внутренние блоки кондиционера не предназначены для работы в помещениях, в которых уровень относительной влажности равен или превышает 80%! Перед установкой убедитесь, что уровень относительной влажности не превышает 80%. Во время использования, при повышении уровня относительной влажности до 80% или более, немедленно отключите оборудование от электрической сети, так как повышенная влажность может вызвать поломку оборудования или удар током!
 - Не включайте оборудование если заземление отключено.
 - Не используйте оборудование с повреждёнными электропроводами.
 - При обнаружении повреждений немедленно замените провод.
- Перед первым пуском подайте питание за 12 часов до пуска для прогрева оборудования.

ГАБАРИТНЫЕ РАЗМЕРЫ

LSF-200DG22



LSF-300DG22; LSF-400DG22; LSF-500DG22; LSF-600DG22



МОДЕЛЬ	A	B	C	D	E	F
LSF-200DG22	545	485	513	485	741	583
LSF-300DG22	645	585	613	585	841	683
LSF-400DG22	745	685	713	685	941	783
LSF-500DG22	745	685	713	685	941	783
LSF-600DG22	965	905	933	905	1161	1003

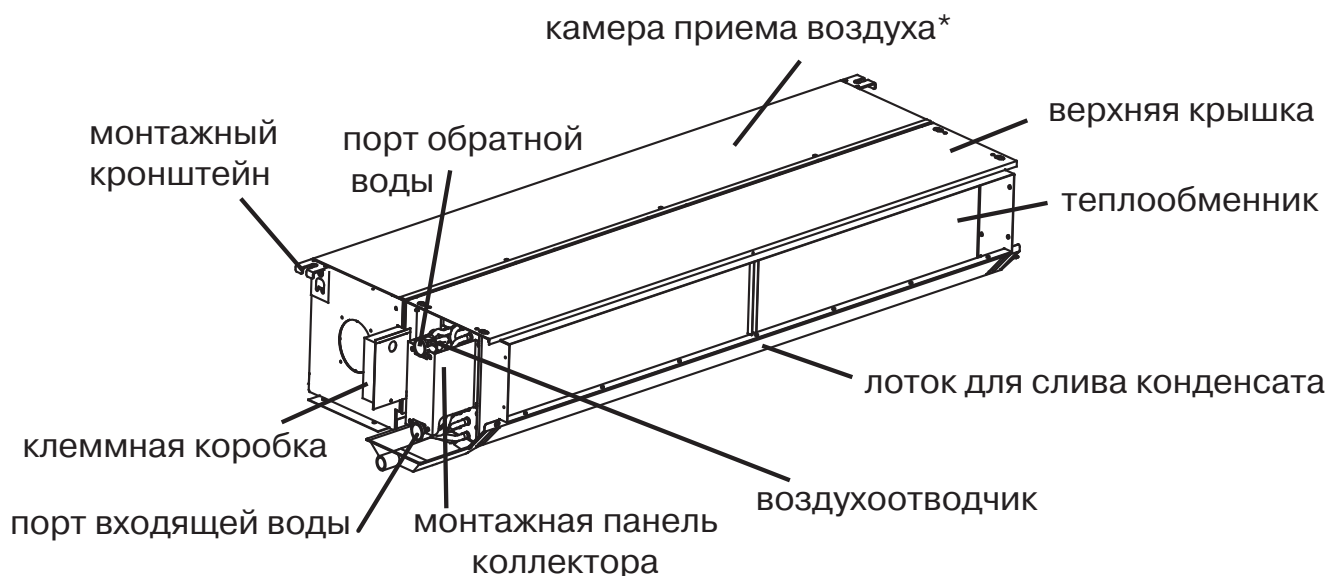
СПЕЦИФИКАЦИЯ

Модель	Ед.Изм.	LSF-...DG22				
		200	300	400	500	600
холодопроизводительность	кВт	2.2	3.1	4	4.6	5.8
теплопроизводительность	кВт	3.5	5.3	6.8	7.9	9.8
объем рециркулируемого воздуха	м³/ч	340	510	680	850	1020
потребляемая мощность	Вт	49	64	75	93	114
расход воды	л/ч	378	533	688	791	998
статическое давление	Па	30				
напряжение электропитания		1ф/220В/50Гц				
гидравлическое сопротивление (охлаждение)	кПа	14	26	18	24	36
максимальное давление	МПа	1.6				
уровень шума на максимальной скорости	дБ(А)	41	42	43	44	45

Примечание:

- Все фанкойлы подключаются к теплоносителю трубами 3/4" внутренняя резьба. Слив конденсата диаметром 24 мм внешняя резьба.
- Все данные по холодопроизводительности получены при параметрах 27°C по сухому термометру, температура воды 7/12°C.
- Все данные по теплопроизводительности получены при параметрах 20°C по сухому термометру, температура воды 50°C.
- Данные по шуму получены на максимальной скорости вентилятора в безэховой комнате.

СОСТАВНЫЕ ЧАСТИ ФАНКОЙЛА



Примечание:

приемная камера входит в комплектацию.

ВЫБОР МЕСТА УСТАНОВКИ

Убедитесь, что:

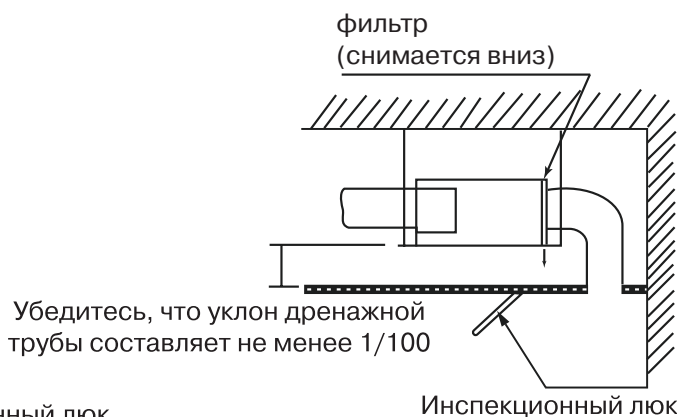
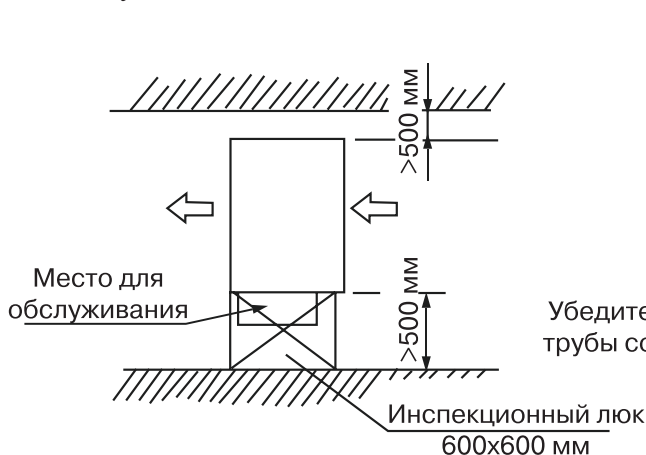
- оборудование правильно подобрано для работы в данном помещении;
- конструкция потолка выдерживает вес оборудования, поверхность потолка должна быть горизонтальной;
- нет препятствий для потоков воздуха, наружный воздух не оказывает влияния на температуру в помещении;
- воздушный поток охватывает все помещение;
- оборудование установлено вдали от источников тепла.

УСТАНОВКА ОСНОВНОГО БЛОКА

установка подвесных болтов

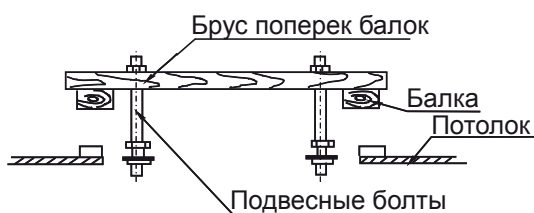
- руководствуйтесь чертежом для измерения расстояний между болтами;
- установите подвесные болты;
- способ монтажа к потолку зависит от его конструкции;

прокладку трубопровода проводите только после монтажа основного блока. Определите направление отвода конденсата. Местоположение трубопровода хладагента, дренажа, трубопроводов внутреннего блока должны быть определены до установки блока.



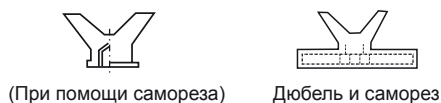
Деревянная конструкция

Положите квадратный брус поперек балок крыши, затем установите подвесные болты.



Новые бетонные блоки

Крепление болтов



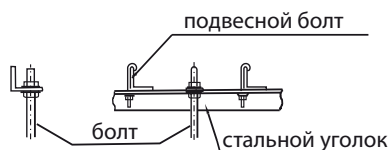
Железобетонные блоки

Используйте анкерные болты

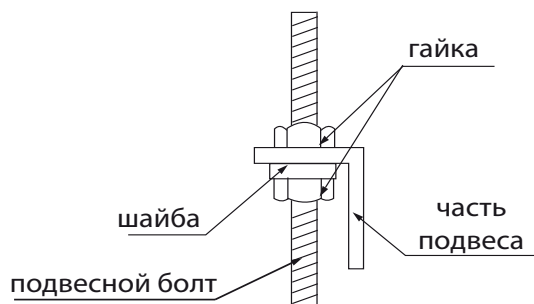


Стальная балка крыши

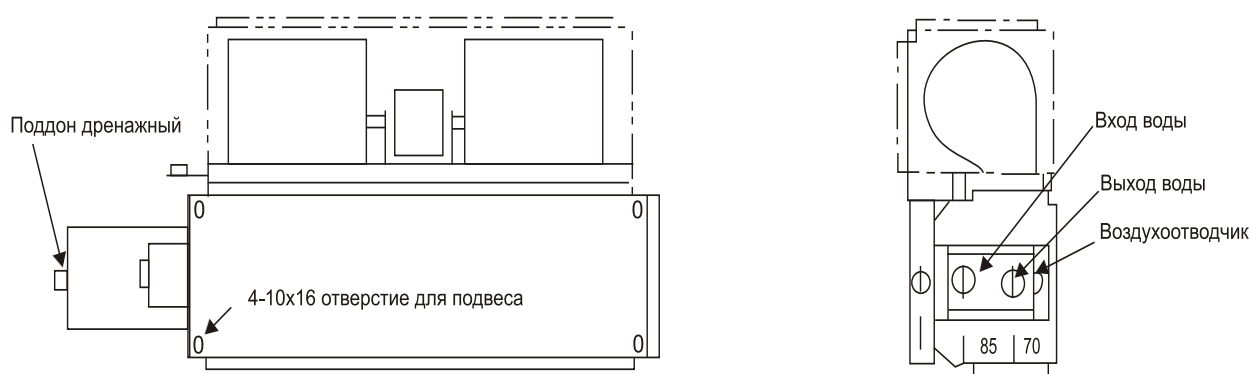
Установите непосредственно на стальной уголок



Навесьте внутренний блок на подвесные болты и закрепите. Выровняйте внутренний блок в горизонтальной плоскости при помощи уровня, иначе могут быть протечки конденсата.



Подсоединение теплообменника

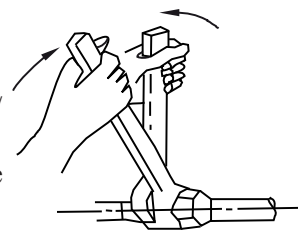


Примечание:

- Рисунок может отличаться от реального оборудования.
- На рисунке пунктирная линия обозначает размеры с приемной камерой.

СОЕДИНЕНИЕ ТРУБОПРОВОДОВ

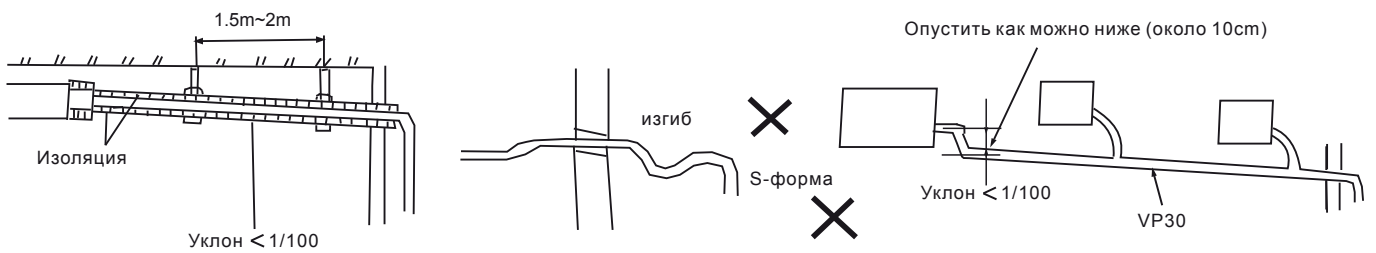
1. Патрубок вывода воды оборудован воздуховыпускным клапаном.
2. При соединении с водяным коллектором усилие затяжки должно быть 6180-7540 Н/см² (630-770 кг/см²).
3. Установите трубы в правильное положение, закрутите гайки руками, затем затяните двумя гаечными ключами.



Внимание! Не забудьте изолировать обвязку и трубопроводы с помощью изоляционного материала. Это уберет Вас от появления капель конденсата на трубопроводах.

ПОДКЛЮЧЕНИЕ ОТВОДА КОНДЕНСАТА

- Для предотвращения образования конденсата снаружи трубы, а особенно на патрубке отвода конденсата из внутреннего блока, используйте теплоизоляцию.
- Для соединения труб используйте ПВХ-хомут, убедитесь в отсутствии утечек.
- Не вставляйте трубу отвода конденсата слишком сильно, чтобы не повредить патрубок внутреннего блока и другие части кондиционера, а также саму трубу.
- При уклоне дренажной трубы более 1/100 не должно быть изгибов.
- Общая длина дренажа не должна превышать 20 метров, если длина трубы превышает данное расстояние, необходимо предусмотреть установку подпорок для предотвращения изгибов.



Проверка отвода конденсата

- Конденсат должен отводиться полностью и беспрепятственно.
- В строящихся зданиях производите проверку до покрытия потолка.

Вылейте 1-2 литра воды в поддон для слива конденсата. Проверьте отсутствие утечек на стыках трубопроводов. Вся вода должна уйти из поддона в течении 1.5-2 минут.

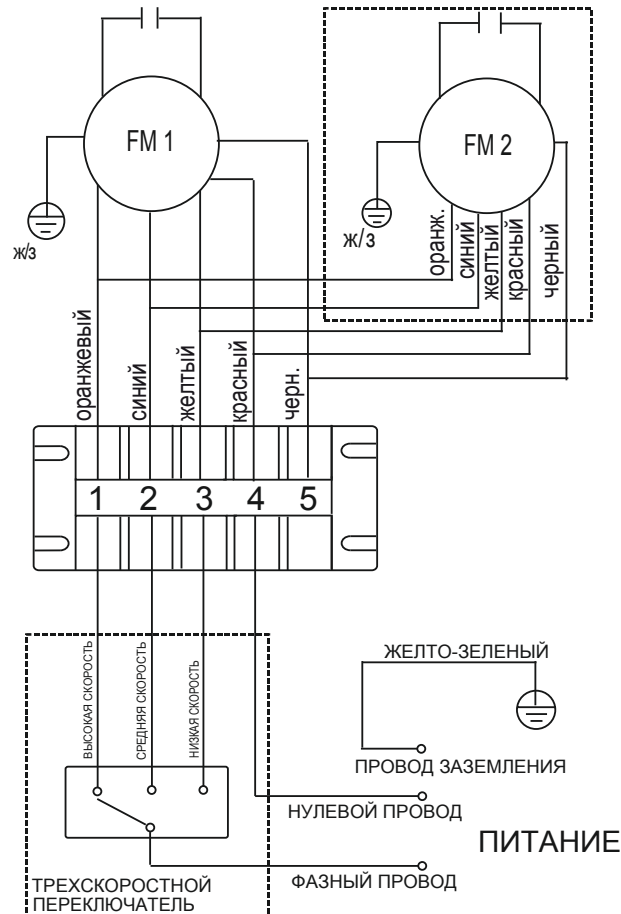
Изоляция 3-ходового клапана

После окончания всех проверок заизолируйте 3-ходовой клапан листом изоляционного материала. Это необходимо для исключения появления капель конденсата на клапане во время работы. Лист изоляционного материала включен в комплект обвязки.

При невыполнении данного требования высока вероятность появления капель воды на клапане, трубопроводах, и окружающих стенах.

ПОДКЛЮЧЕНИЕ ПРОВОДОВ

LSF-200DG22; LSF-300DG22; LSF-400DG22; LSF-500DG22; LSF-600DG22



УХОД ЗА ОБОРУДОВАНИЕМ

Внимание! Перед началом любых работ снимите питание с оборудования!

Перед тем, как проводить работы по уходу за фанкойлом, выключите его с помощью кнопки включения/выключения на пульте дистанционного управления и выключите прерыватель электротока и/или выньте вилку силового кабеля из розетки.

Очистка внутреннего блока

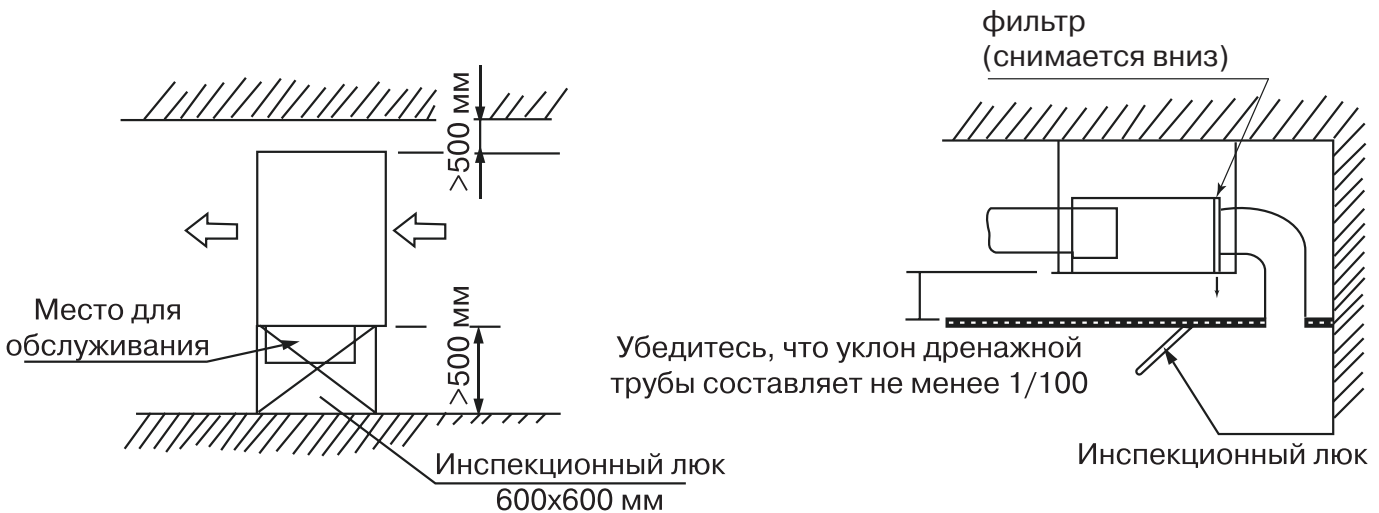
1. Протрите внутренний блок сухой тряпкой.
2. Если внутренний блок очень загрязнён, протрите его влажной тряпкой, смоченной в растворе мягкого моющего средства, разведённого в чуть теплой воде.

Очистка воздушного фильтра*

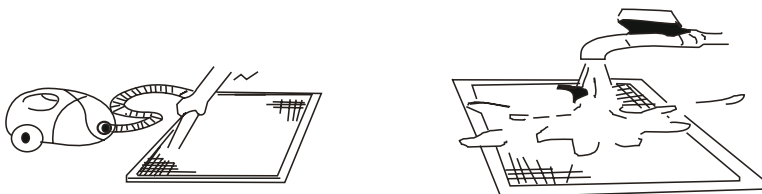
*Только для модели с воздушным фильтром.

Если фильтр забит пылью или другими инородными веществами, это повлияет на охлаждение или нагревание, а также велика вероятность того, что поток воздуха создаваемый фанкойлом будет содержать запахи. Поэтому чистку фильтра следует проводить довольно часто, каждые две недели или чаще, если помещение пыльное.

1. Откройте смотровой люк, как показано на рисунке, найдите сторону входа воздуха, и открутите крепежные винты с панели крепления фильтра. Снимите фильтр (по направлению вниз, как показано стрелкой), и вымойте его.



2. Смойте грязь с сетки фильтра с помощью мягкого моющего средства, тряпочки и воды до тех пор, пока визуально вы не увидите не одной пылинки.



3. Установите на место в обратной последовательности сетку фильтра.

ДЛЯ ЗАМЕТОК

ГАРАНТИЙНЫЕ ОБЯЗАТЕЛЬСТВА

УСЛОВИЯ ГАРАНТИИ

Настоящая гарантия выдаётся изготовителем в дополнение к конституционным и иным правам потребителей и ни в коем случае не ограничивает их.

Завод-изготовитель установил гарантийный срок на само изделие и его комплектующие **один год** с даты приобретения и действует в случае, если товар будет признан неисправным в связи с материалами или сборкой при соблюдении следующих условий:

1. Товар должен быть приобретён только на территории стран СНГ и использован в строгом соответствии с инструкциями по эксплуатации и использованием технических стандартов и/или требований безопасности.
2. Обязательства по настоящей гарантии, а также работы по демонтажу/монтажу оборудования или одного из его блоков для проведения гарантийного ремонта исполняются фирмой, установившей Вам данное изделие.
3. В гарантийном талоне должно быть указано наименование модели, серийный номер, дата продажи, название, адрес и печать фирмы, установившей Вам данное изделие.
4. Настоящая гарантия не действительна в случае, когда повреждение или неисправность вызваны пожаром, молнией или другими природными явлениями; механическим повреждением, неправильным использованием, в том числе и подключением к источникам питания, отличным от упомянутых в инструкции по эксплуатации; износом, халатным отношением, включая попадание в изделие посторонних предметов и насекомых; ремонтом или наладкой, если они произведены лицом, которое не имеет сертификата на оказание таких услуг, а также установкой, адаптацией, модификацией или эксплуатацией с нарушением технических условий и/или требований безопасности.
5. В том случае, если в течение гарантийного срока часть или части товара были заменены частью или частями, которые не были поставлены или санкционированы изготовителем, а также были неудовлетворительного качества и не подходили для товара, то потребитель теряет все и любые права настоящей гарантии, включая право на возмещение.
6. Действие настоящей гарантии не распространяется на детали отделки, фильтры, батареи и прочие детали, обладающие ограниченным сроком использования.

Внимательно прочитайте инструкцию по эксплуатации!

Гарантийные обязательства не включают в себя проведение работ по техническому обслуживанию, необходимость которых предусматривает инструкция по эксплуатации

Модель внутреннего блока:	Серийный номер:	Ф.И.О. Покупателя:
Модель наружного блока:	Серийный номер:	Адрес Покупателя:
Дата приобретения:		Дата установки:
Название и юридический адрес продающей организации:	Название и юридический адрес установщика:	
Подпись продавца:	Подпись установщика:	
Печать продающей организации:	Печать установщика:	

ОСОБЫЕ ОТМЕТКИ

Номер гарантийного ремонта	Дата поступления аппарата в ремонт	Дата выполнения ремонта	Описание ремонта	Список заменённых деталей	Название и печать сервисного центра	Ф.И.О.мастера, выполнившего ремонт

Данная таблица заполняется представителем уполномоченной организации или обслуживающим центром, проводящим гарантийный ремонт изделия.

Продажу, установку и сервисное обслуживание представленного
в настоящей инструкции оборудования производит _____
Тел. _____, факс _____, www. _____

Изготовитель оборудования оставляет за собой право вносить изменения в конструкцию, внешний вид, технические характеристики оборудования, а также соответствующую техническую документацию без предварительного уведомления. Информация о изготовителе оборудования содержится в сертификате соответствия.

WWW.LESSAR.COM