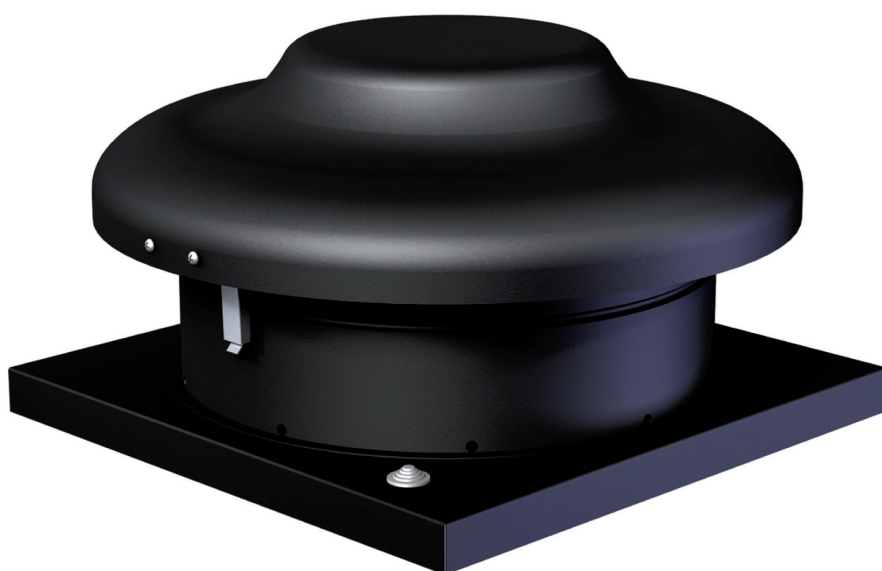




Rational Solutions

| KITVENT

# ТЕХНИЧЕСКИЙ ПАСПОРТ



## LV-FRCH-E15

вентилятор крышный бытового типа

Ventilation Alternatives LESSAR

## Содержание

1. Меры предосторожности .....	3
2. Общие сведения.....	3
3. Размеры .....	4
4. Технические характеристики .....	4
5. Шумовые характеристики .....	5
6. Монтаж.....	6
7. Электромонтаж.....	8
8. Обслуживание .....	9

### Уважаемые дамы и господа!

Благодарим вас за покупку вентиляционного оборудования LESSAR. Наша техника прослужит вам долгие годы, поддерживая комфортные параметры микроклимата в ваших помещениях.

Указанные в настоящей инструкции работы по установке оборудования должны выполняться в строгом соответствии с действующими требованиями строительных норм и правил, технических регламентов и иных нормативно-технических документов.

**Внимание!**

Перед выполнением работ по установке оборудования внимательно ознакомьтесь с настоящей инструкцией. Установка и подключение оборудования должны выполняться в строгом соответствии с инструкцией.



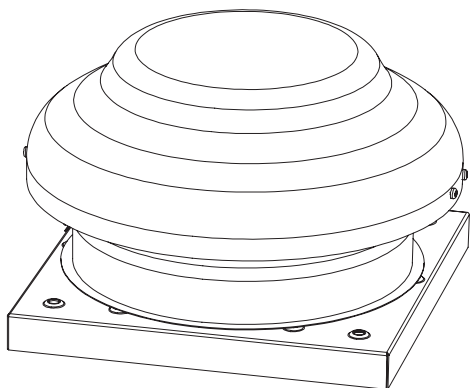
## 1. Меры предосторожности

- Не используйте оборудование не по назначению.
- Не разбирайте, не модифицируйте и не модернизируйте оборудование без письменного согласия производителя или его представителя. Это может стать причиной поломки и принести вред здоровью.
- Не монтируйте и не используйте оборудование на кривых стойках, неровных поверхностях или других нестабильных плоскостях.
- Для вашей безопасности оборудование можно эксплуатировать только после установки защитных решеток на точное и вытяжное отверстия или его установки в сеть.
- Остерегайтесь попадания посторонних предметов внутрь корпуса оборудования. При попадании посторонних

предметов внутрь корпуса отключите оборудование от сети электропитания. Изъятие посторонних предметов должен выполнять квалифицированный персонал.

- Запрещается использовать оборудование, если параметры электросети не соответствуют параметрам, указанным на корпусе вентилятора.
- Не используйте кабель питания с поврежденной изоляцией.
- Не берите подключенный к электросети кабель мокрыми руками.
- Не допускайте погружения кабеля питания и разъемов в воду.
- Не используйте оборудование во взрывоопасной и содержащей агрессивные элементы среде.

## 2. Общие сведения



### Маркировка

**LV - FRC H 190 S - E15**

- |   |   |   |   |   |   |
|---|---|---|---|---|---|
| 1 | 2 | 3 | 4 | 5 | 6 |
|---|---|---|---|---|---|
- 1 **LV** — вентиляционное оборудование торговой марки LESSAR
  - 2 **FRC** — вентилятор крышный
  - 3 **H** — горизонтальный выброс
  - 4 **190** — типоразмер вентилятора
  - 5 Величина напора воздуха  
**S** — низконапорный  
**L** — высоконапорный
  - 6 **E15** — соответствует стандарту ErP2015

### Область применения

Используются в системах вытяжной вентиляции зданий бытового, общественного или административного назначения.

### Условия эксплуатации

Вентилятор предназначен для вытяжки из помещения воздуха без химических соединений, способствующих коррозии металлов; без веществ, агрессивных по отношению к цинку, пластмассе, резине; без твердых, липких частиц и волокнистых материалов.

Следует обратить внимание на максимально допустимую температуру воздушного потока, указанную в таблице «Технические характеристики».

Рекомендуемая минимальная температура уличного и перемещаемого воздуха  $-25^{\circ}\text{C}$ .

Запрещается использовать вентилятор во взрывоопасной среде.

### Конструкция

Вентилятор оснащается асинхронным однофазным двигателем с внешним ротором, который соответствует новому стандарту энергоэффективности ErP2015. В обмотку однофазных электродвигателей встроена термоконтактная защита двигателя. Класс изоляции В.

Крыльчатка имеет загнутые назад лопатки.

### Управление

**Внимание!** Регулирование происходит только при помощи понижения или повышения входного напряжения. При регули-

*ровке оборотов снижением напряжения ток в двигателе при низких напряжениях может превысить номинальный.*

Вентилятор предназначен для непрерывной работы. Не рекомендуется производить частое включение и выключение вентилятора, это может вызвать перегрев обмоток двигателя или повреждения изоляции. Между включением и выключением должен быть временной интервал в 1 минуту.

Регулирование оборотов осуществляется с помощью плавного (бесступенчатого) регулятора скорости или трансформаторного регулятора скорости.

Для этих устройств не используется преобразователь частоты.

### Транспортировка и хранение

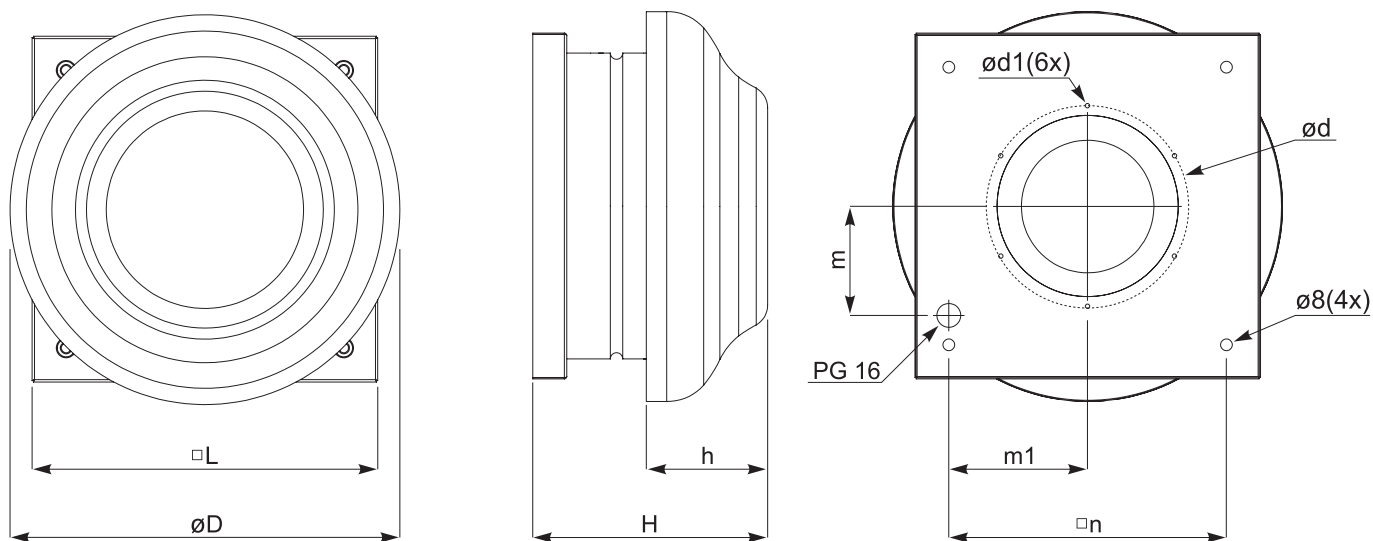
Все поставляемые вентиляторы упакованы на заводе. Во время разгрузки и транспортировки пользуйтесь подъемной техникой. Не поднимайте вентилятор за кабель питания, клеммную коробку и фланцы. Берегите от ударов и перегрузок. До монтажа храните вентилятор в сухом помещении при температуре от  $+5$  до  $+30^{\circ}\text{C}$  и относительной влажности воздуха не более 70%. Складевать и транспортировать устройства разрешается только в горизонтальном положении, так, чтобы фланцы подключения находились вертикально. Место хранения должно быть защищено от пыли, грязи и воды.

Не рекомендуется хранить вентилятор на складе больше одного года.

### Качество и безопасность

Устройство имеет сертификат соответствия в системе ГОСТ Р.

### 3. Размеры



Тип вентилятора	Размеры, мм								
	$\varnothing D$	H	h	$\square L$	$\varnothing d$	$\varnothing d1$	m	m1	$\square n$
LV-FRCH 190	344	207	107	305	177	6,1	96,5	123,5	245
LV-FRCH 220	450	214,35	109	405	230	7,1	138	168	330
LV-FRCH 225	450	245,55	109	405	230	7,1	138	168	330
LV-FRCH 250	450	245,55	109	405	230	7,1	138	168	330

### 4. Технические характеристики

Тип вентилятора	Напряжение/частота, В/Гц	Потребляемая мощность, кВт	Номинальный ток, А	Частота вращения, об/мин	Макс. температура перемещаемого воздуха, °С	Масса, кг	№ схемы подключения	Класс защиты двигателя	Класс защиты клеммной коробки	Конденсатор, $\mu F$
LV-FRCH 190 S-E15	230/50	0,049	0,2	2750	40	4,4	2	IP44	IP54	4
LV-FRCH 190 L-E15	230/50	0,074	0,31	2800	40	4,4	1	IP44	IP54	2
LV-FRCH 220 S-E15	230/50	0,067	0,28	2600	60	6,7	2	IP44	IP54	4
LV-FRCH 220 M-E15	230/50	0,106	0,45	2800	60	6,7	1	IP44	IP54	2
LV-FRCH 225 L-E15	230/50	0,133	0,6	2660	65	7,6	1	IP44	IP54	4
LV-FRCH 250 L-E15	230/50	0,221	0,94	2700	50	7,9	1	IP44	IP54	5



## 5. Шумовые характеристики

Уровень шума		Lwa total, дБА	Lwa, дБА						
			125 Гц	250 Гц	500 Гц	1 кГц	2 кГц	4 кГц	8 кГц
190 S	на входе	61	43	51	53	57	54	48	41
	на выходе	62	42	57	52	56	56	51	43
	к окружению	59	44	53	51	53	52	48	38
Измерено при L=233 м³/ч; Ps=85 Па									
190 L	на входе	66	44	54	59	60	61	57	41
	на выходе	68	44	59	62	65	60	55	39
	к окружению	61	37	51	54	58	53	47	32
Измерено при L=278 м³/ч; Ps=140 Па									
220 S	на входе	69	50	57	63	64	62	58	54
	на выходе	70	51	60	65	66	61	58	48
	к окружению	62	44	53	57	58	54	50	40
Измерено при L=489 м³/ч; Ps=173 Па									
220 M	на входе	70	55	58	65	65	63	60	55
	на выходе	70	50	61	65	66	62	59	50
	к окружению	65	46	54	58	62	56	52	44
Измерено при L=508 м³/ч; Ps=177 Па									
225 L	на входе	69	52	56	63	64	62	56	51
	на выходе	72	51	60	65	68	66	60	51
	к окружению	65	44	53	58	61	59	52	43
Измерено при L=585 м³/ч; Ps=251 Па									
250 L	на входе	70	57	59	64	65	63	62	57
	на выходе	73	58	63	66	69	67	60	53
	к окружению	65	50	55	58	61	59	52	45
Измерено при L=696 м³/ч; Ps=240 Па									

Примечание. Испытания рабочих характеристик вентиляторов проводились в Германии по нормативу DIN 24163 в соответствии с ISO 5801. Уровень звукового давления указан для вентилятора, работающего при максимальной нагрузке в помещении с нормальным звукопоглощением по нормативу DIN 45635 в соответствии с ISO 3744.

## 6. Монтаж

Монтаж вентилятора должен проводиться на основании проекта квалифицированного проектировщика, который, в свою очередь, несет ответственность за правильный выбор вентилятора.

Монтажные работы должны выполняться только квалифицированными специалистами с соблюдением правил безопасности.

Перед началом монтажа вентилятор необходимо внимательно осмотреть, особенно после длительного хранения на складе. Прежде всего надо проверить нет ли поврежденных деталей, в порядке ли изоляция кабелей, свободно ли вращается крыльчатка вентилятора.

При подключении воздуховода к вентилятору рекомендуем монтировать прямой участок воздуховода, равный одному диаметру воздуховода.

На рис. 1 показаны рекомендуемые способы монтажа вентилятора.

Вентилятор должен быть установлен на ровной, горизонтальной поверхности.

Если существует возможность попадания в устройство конденсата или воды, необходимо предусмотреть отвод конденсата из воздуховода до попадания его в вентилятор.

Крепление вентилятора рекомендуется производить в два этапа:

1 этап — подготовка основания для крепления вентилятора (рис. 2):

- а) в кровле сделать отверстие по внутренним габаритам отверстия монтажной панели (LV-QTA) и прикрепить монтажную панель;
- б) крышный короб (LV-ZRQA) прикрепить к установленной монтажной панели;
- в) загерметизировать стыки;
- г) произвести теплоизоляцию кровли (по проекту);
- д) покрыть теплоизоляцию кровельным материалом (рубероид, металлочерепица и т.д.);
- е) загерметизировать стыки.

2 этап — монтаж вентилятора (рис. 3):

- а) открутить винты крепления защитной крышки вентилятора;
- б) снять защитную крышку;
- в) установить вентилятор на подготовленное основание и подключить к электросети;
- г) прикрутить вентилятор к основанию;
- д) установить обратно защитную крышку;
- е) закрутить винты.

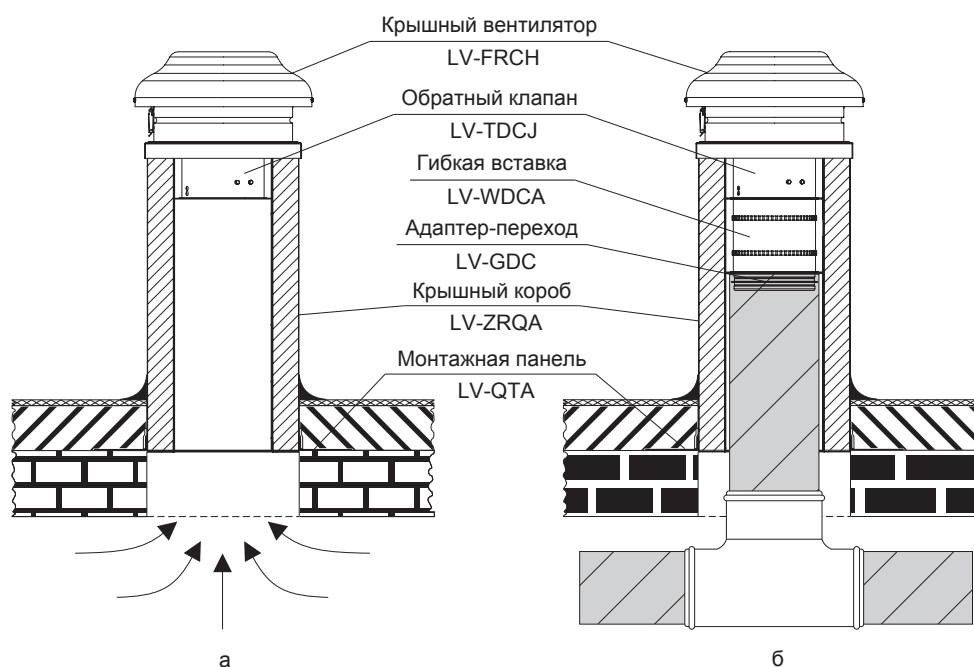


Рис. 1. Рекомендуемые способы монтажа вентилятора.  
а — без воздуховодов; б — с подключением воздуховодов

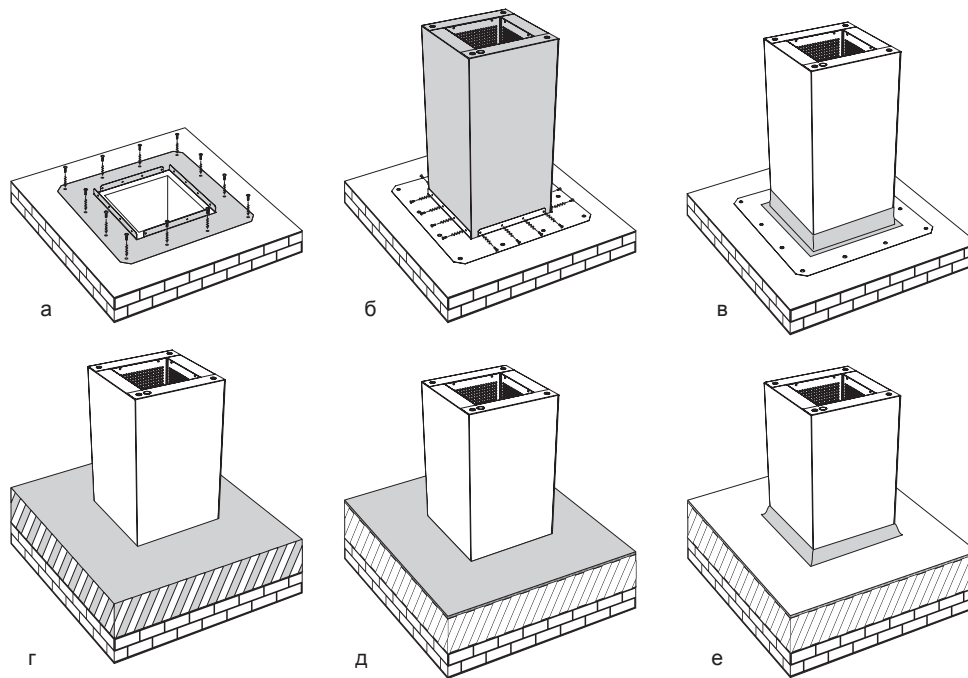


Рис. 2. Монтаж основания для вентилятора

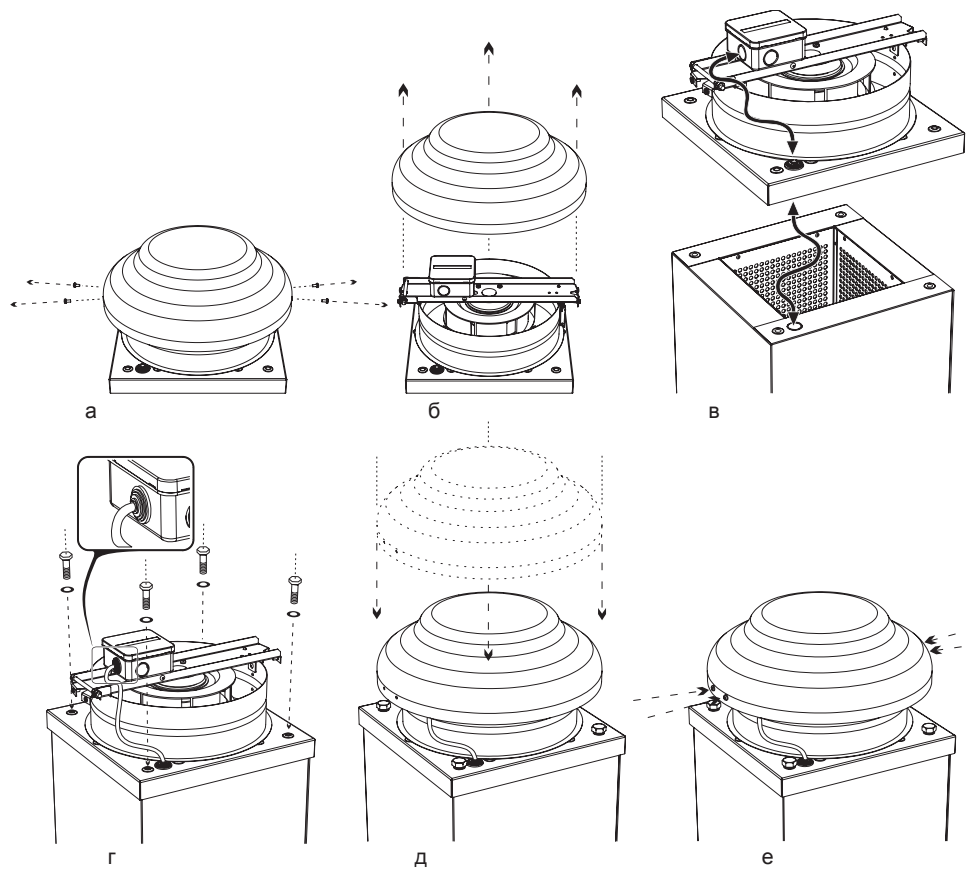


Рис. 3. Монтаж вентилятора

## 7. Электромонтаж

**Внимание!** Вентилятор необходимо заземлить. Отсутствие устройств защиты электрооборудования приводит к потере гарантии.

Электромонтажные работы должны выполняться только квалифицированными специалистами с соблюдением правил безопасности. Убедитесь, что параметры подключае-

мой электросети соответствуют данным, указанным на наклейке изделия на корпусе устройства.

Устройство должно быть подключено в соответствии с установленной для него схемой электроподключения, которая приведена на рис. 4 и изображена под крышкой клеммной коробки.

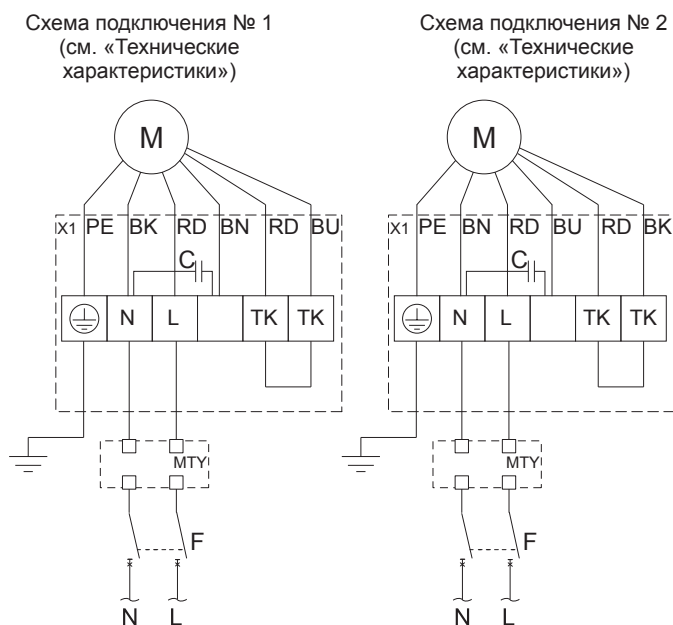


Рис. 4. Схема электрических подключений.

Обозначения: PE — заземление; N — нейтраль; L — фаза; F — автоматический выключатель; C — конденсатор; MTY (ETY) — регулятор скорости; X1 — клеммная коробка; M — двигатель вентилятора.

Цветовая схема: BK — черный; RD — красный; BU — синий; BN — коричневый; PE — желто-зеленый.

### Запуск системы

Пусковые работы должны выполняться только квалифицированными специалистами с соблюдением правил безопасности.

Перед запуском системы убедитесь в том, что:

1. Подключение вентилятора к электросети соответствует электрической схеме.
2. Электрические провода и соединения соответствуют требованиям электробезопасности.
3. Вентилятор подключен к воздуховодам.

После пуска системы убедитесь в том, что:

1. Потребляемый ток соответствует номинальному.
2. Направление движения воздушного потока, а также направление вращения крыльчатки вентилятора соответствуют направлению соответствующих стрелок на вентиляторе.
3. Двигатель крутится равномерно, отсутствуют вибрация и посторонний шум.

### Эксплуатация

Вентилятор не нуждается в частой профилактике. Вентилятор предназначен для непрерывной работы. Не рекомендуется производить частое включение и выключение вентилятора.





## 8. Обслуживание

**Внимание!** Перед тем, как начать работы по обслуживанию, отключите вентилятор от электросети. Работы по обслуживанию должны проводиться только квалифицированными специалистами. Соблюдайте правила техники безопасности при выполнении работ по обслуживанию или ремонту.

Подшипники запрессованы и не требуют обслуживания в течение всего срока службы двигателя.

Вентилятор не требует специального технического ухода. Единственное требование по уходу за вентилятором — очистка крыльчатки.

Перед очисткой необходимо отключить подачу напряжения и заблокировать выключатель, чтобы избежать случайного включения во время работы. Подождите, пока полностью прекратится всякое механическое движение, остынет двигатель и разрядятся заряженные конденсаторы.

Снимите защитную крышку вентилятора, как показано на рис. 3(а) и 3(б).

Тщательно осмотрите крыльчатку вентилятора. Покрытие пылью или прочими материалами может нарушить балан-

сировку крыльчатки, что вызывает вибрацию и ускоряет износ подшипников двигателя. Чистку рекомендуется производить при помощи пылесоса. Крыльчатку необходимо очищать осторожно, чтобы не было физических повреждений и не была нарушена балансировка.

Для очистки крыльчатки строго запрещается использовать химические вещества, сжатый воздух и любые жидкости.

При установке защитной крышки вентилятора убедитесь, что крыльчатка не прикасается к корпусу, в корпусе вентилятора нет посторонних предметов и крыльчатка не заблокирована.

После выполнения обслуживания устройства при его обратном вводе в эксплуатацию необходимо выполнить все действия указанные в пунктах «Монтаж», «Электромонтаж» и «Запуск системы», и соблюдать другие требования, перечисленные в настоящем документе.

Если обратно установленный вентилятор не включается или срабатывает термоконтатная защита — обратитесь к производителю.

## Неисправности и их устранение

**Внимание!** Перед тем, как начать работы по устранению неисправностей, отключите оборудование от электросети. Работы должны проводиться только квалифицированными специалистами. Соблюдайте правила техники безопасности при выполнении работ по ремонту.

Неисправность	Причина неисправности	Объяснение и способ устранения
Не работает вентилятор	Параметры эл. сети изменились	Отключите питание вентилятора при помощи автоматического выключателя F. Дождитесь, пока параметры сети не будут в пределах нормы (т.е. необходимо сравнить с данными на наклейке на корпусе вентилятора), и снова включите вентилятор
	Отсутствует электропитание	Проверьте, включен ли автоматический выключатель F и подводу к выключателю
	Неисправность в электрических соединениях (кроме КЗ)	Проверьте регулятор скорости (если есть), прозвоните провода от автоматического выключателя до вентилятора, проверьте конденсатор. Замените вышедшие из строя компоненты
	Короткое замыкание в регуляторе скорости	Найдите причину КЗ. Если причина неисправности в самом регуляторе (замыкание контактов от пыли, попадание влаги), то замените регулятор скорости. Если КЗ произошло по причине изменения входных параметров эл. сети, поставьте дополнительную защиту от скачков напряжения
	Короткое замыкание в клеммной коробке вентилятора	Найдите причину КЗ. Скорее всего, придется менять двигатель вентилятора (крыльчатка и двигатель поставляются только в сборе)
Самопроизвольное включение/выключение вентилятора	Временное отсутствие электропитания	Проверьте параметры эл. сети и сравните их с указанными на наклейке
	Сработала автоматическая тепловая защита	Отключите питание вентилятора при помощи автоматического выключателя F. Выясните причину перегрева двигателя (высокая температура перемещаемого воздуха, высокая запыленность перемещаемого воздуха, проверьте вращение крыльчатки, ее целостность, следы потертостей крыльчатки о корпус, наличие грузиков и т.д.). Устраните неисправность. При разбалансировке крыльчатки замените крыльчатку и двигатель (поставляются только в сборе)





Уважаемый покупатель, благодарим Вас за Ваш выбор и гарантируем высокое качество и безупречное функционирование приобретенного Вами изделия.

**Внимательно изучите условия гарантии и руководство по эксплуатации и своевременно проводите регламентное сервисное обслуживание в соответствии с руководством по эксплуатации.**

Настоящая гарантия устанавливается в дополнение к конституционным и иным правам потребителей и ни в коем случае не ограничивает их.

Гарантийный срок, установленный на изделие, составляет 3 (три) года и исчисляется с даты приобретения изделия. Дата приобретения изделия наряду с иной информацией должна быть указана организацией-продавцом на первой странице настоящего гарантийного талона.

Гарантия действует, если изделие будет признано неисправным в связи с дефектами (недостатками, браком), допущенными при изготовлении изделия, при одновременном соблюдении следующих условий:

1. Изделие должно быть приобретено только на территории стран СНГ и использоваться по назначению в строгом соответствии с руководством по эксплуатации с соблюдением требований технических стандартов и требований безопасности.
2. Гарантийный талон должен быть заполнен организацией-продавцом, организацией, установившей изделие, и покупателем с обязательным указанием следующих реквизитов:
  - наименование модели, серийный номер изделия;
  - дата продажи, наименование, адрес, подпись и печать (если имеется) организации-продавца;
  - фамилия, имя, отчество и подпись покупателя;
  - дата установки, наименование, адрес, подпись и печать (если имеется) организации, установившей изделие.

В случае обнаружения в течение гарантийного срока дефектов (недостатков, брака) изделия рекомендуем обращаться к организации-продавцу, указанной на первой странице настоящего гарантийного талона.

Действие гарантии не распространяется на дефекты (недостатки) изделия, вызванные:

1. Нарушением потребителем правил эксплуатации, хранения или транспортировки товара, в том числе: механические повреждения, подключение и эксплуатация от источника питания, параметры которого отличаются от указанных в инструкции по эксплуатации, перепадами напряжения источника питания.
2. Невыполнением своевременного регламентного сервисного обслуживания.
3. Действиями третьих лиц, в том числе установки, ремонта или наладки, если они произведены лицом, которое не имеет сертификата на оказание таких услуг, а также установки, адаптации, модификации или эксплуатации с нарушением технических условий и/или требований безопасности.
4. Обстоятельствами непреодолимой силы (пожар, молния и т.п.).

**Действие гарантии не распространяется на элементы питания пульта дистанционного управления и воздушные фильтры кондиционера, иные расходные материалы, ремни.**

Проведение работ по регламентному сервисному обслуживанию изделия, предусмотренных руководством по эксплуатации, не является предметом настоящей гарантии и осуществляется за счет покупателя специалистами организаций, предоставляющих данный вид услуг и имеющих соответствующие лицензии и сертификаты.



Изготовитель оборудования оставляет за собой право вносить изменения в конструкцию, внешний вид, технические характеристики оборудования, а также соответствующую техническую документацию без предварительного уведомления.  
Информация об изготовителе оборудования содержится в сертификате соответствия.