

LV-FDT(A/S) 400×200–800×500-M-RU

Вентилятор прямоугольный



Область применения

- Используется в системах приточной или вытяжной вентиляции зданий бытового, общественного, административного или промышленного назначения.
- Небольшая высота позволяет применять вентилятор в помещениях с ограниченным межпотолочным пространством.

Описание

- Крыльчатка имеет загнутые вперед лопатки.
- LV-FDTA(S) оснащается асинхронным одно- и трехфазными двигателями с внешним ротором производства фирмы EBM PAPST GmbH (Германия).

Конструкция

- Корпус вентилятора LV-FDTA(S)-RU сделан с внутренним фланцем, при этом снижается уровень шума за счет увеличения внутреннего пространства; соединительные размеры не изменяются.
- Электродвигатели изготовлены из сплавов алюминия, меди и пластмассы.

Монтаж

- Вентилятор может быть установлен в любом положении в соответствии с направлением движения воздушного потока.

Управление

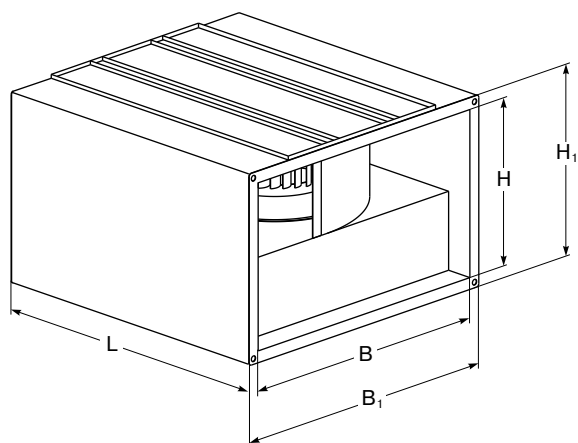
- Регулирование скорости LV-FDTA(S) осуществляется с помощью симистора, частотника или 5-ступенчатого трансформатора.

Качество и безопасность

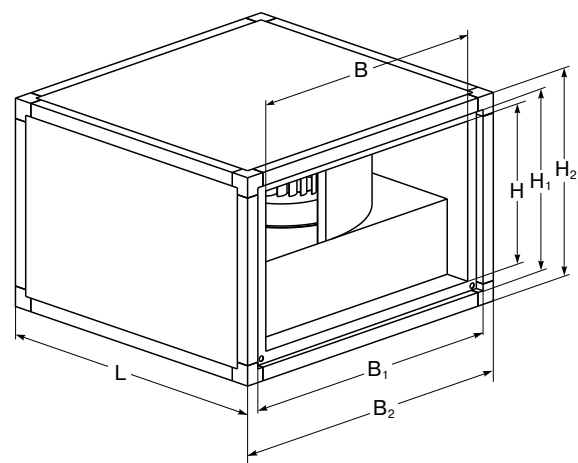
- Сертификат соответствия в системе ГОСТ Р.

LV - FDTA 400×200 - M - 2 - 1 - RU

1 2 3 4 5 6 7



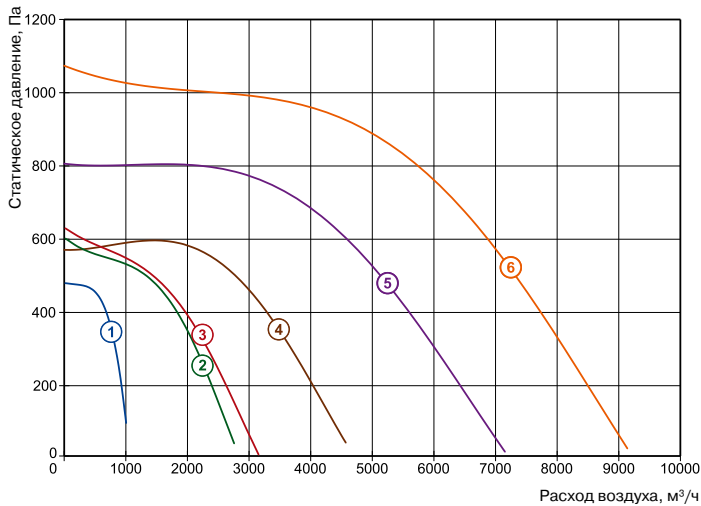
LV-FDTA-RU



LV-FDTS-RU

- 1 **LV** — вентиляционное оборудование торговой марки LESSAR
- 2 Тип вентилятора
FDTA — вентилятор канального типа для прямоугольных каналов
FDTS — вентилятор канального типа для прямоугольных каналов в шумоизолированном корпусе
- 3 **400×200** — типоразмер вентилятора, мм
- 4 Величина напора воздуха
M — средненапорный
- 5 Число пар полюсов мотора
2 — 2 пары полюсов
4 — 4 пары полюсов
- 6 Число фаз вентилятора
1 — однофазный (230 В)
3 — трехфазный (230 В)
- 7 Страна-производитель
RU — Россия (RU VENT Solutions)

Тип вентилятора	Размеры, мм						
	B	B ₁	B ₂	H	H ₁	H ₂	L
400×200-M-RU	400	440	540	200	240	340	500
600×300-M-RU	600	640	740	300	340	440	650
600×350-M-RU	600	640	740	350	390	490	700
700×400-M-RU	700	740	840	400	440	540	800
800×500-M-RU	800	840	940	500	540	640	850



- ① LV-FDТА(S) 400×200-M-2-1-RU
- ② LV-FDТА(S) 600×300-M-4-1-RU
- ③ LV-FDТА(S) 600×300-M-4-3-RU
- ④ LV-FDТА(S) 600×350-M-4-3-RU
- ⑤ LV-FDТА(S) 700×400-M-4-3-RU
- ⑥ LV-FDТА(S) 800×500-M-4-3-RU

Технические характеристики	Ед. изм.	400×200-M-2-1	600×300-M-4-1	600×300-M-4-3	600×350-M-4-3	700×400-M-4-3	800×500-M-4-3
Напряжение/частота	В/Гц	220/50	220/50	380/50	380/50	380/50	380/50
Потребляемая мощность	кВт	0,36	1,05	1,32	2,18	4,36	4,92
Номинальный ток	А	1,6	4,7	2,7	3,9	8	8,5
Частота вращения	об/мин	1850	1230	1330	1310	1300	1210
Макс. температура перемещаемого воздуха	°С	40	40	40	40	40	40
Мин. температура перемещаемого воздуха	°С	-45	-45	-45	-45	-45	-45
Масса	кг	18	50	50	64	79	99
Степень защиты двигателя		IP55	IP55	IP55	IP55	IP55	IP55
Степень защиты клеммной коробки		IP55	IP55	IP55	IP55	IP55	IP55

Шумовые характеристики

Уровень шума	L _{wa} total, дБА	L _{wa} , дБА								
		63 Гц	125 Гц	250 Гц	500 Гц	1 кГц	2 кГц	4 кГц	8 кГц	
FDТА/FDТС 400x200-M-2-1-RU	На входе	78	50	61	66	73	71	71	71	68
	На выходе	75	47	58	63	70	68	68	68	65
	К окружению	61/50	34/28	50/42	56/39	55/43	51/42	49/45	48/39	46/27
Измерено при L=1000 м³/ч; P _s =92 Па										
FDТА/FDТС 600x300-M-4-1-RU	На входе	86	51	65	72	75	80	80	80	76
	На выходе	83	48	62	69	72	77	77	77	73
	К окружению	67/58	35/29	54/46	62/45	57/45	60/51	58/54	57/48	54/35
Измерено при L=2630 м³/ч; P _s =108 Па										
FDТА/FDТС 600x300-M-4-3-RU	На входе	89	54	67	75	78	83	84	83	80
	На выходе	86	51	64	72	75	80	81	80	77
	К окружению	70/61	38/32	56/48	65/48	60/48	63/54	62/58	60/51	58/39
Измерено при L=2916 м³/ч; P _s =105 Па										
FDТА/FDТС 600x350-M-4-3-RU	На входе	93	63	77	79	79	87	89	85	81
	На выходе	90	60	74	76	76	84	86	82	78
	К окружению	74/66	47/41	66/58	69/52	61/49	67/58	67/63	62/53	59/40
Измерено при L=4400 м³/ч; P _s =104 Па										
FDТА/FDТС 700x400-M-4-3-RU	На входе	96	68	78	78	81	91	92	88	84
	На выходе	93	65	75	75	78	88	89	85	81
	К окружению	76/69	52/46	67/59	68/51	63/51	71/62	70/66	65/56	62/43
Измерено при L=6048 м³/ч; P _s =306 Па										
FDТА/FDТС 800x500-M-4-3-RU	На входе	96	67	75	80	88	89	91	88	82
	На выходе	93	69	76	75	81	88	89	86	81
	К окружению	76/68	51/45	64/56	70/53	70/58	69/60	69/65	65/56	60/41
Измерено при L=8640 м³/ч; P _s =173 Па										

-  LV-WDTA-RU стр. 40
-  LV-BDTM-RU стр. 42
-  LV-KDTK-RU стр. 44
-  LV-SDTA-RU стр. 46
-  LV-HDTE-RU стр. 51
-  LV-HDTW-RU стр. 52
-  LV-CDTW-RU стр. 53
-  LV-CDTF-RU стр. 54
-  LV-PDT-RU стр. 55
-  IS стр. 60
-  IT.E стр. 60
-  IT.D стр. 61