

# LV-RACU 400 V-V4

## Установка вентиляционная с роторным регенератором и электрическим или водяным нагревателем (вертикальное исполнение)



### Описание

- Роторный регенератор обладает высокой эффективностью теплоотдачи 75%.
- В установках используются встроенные электрические или опциональные водяные нагреватели серии LV-HDCW.
- Фильтр карманный, приток/вытяжка, класс очистки F7/F5.

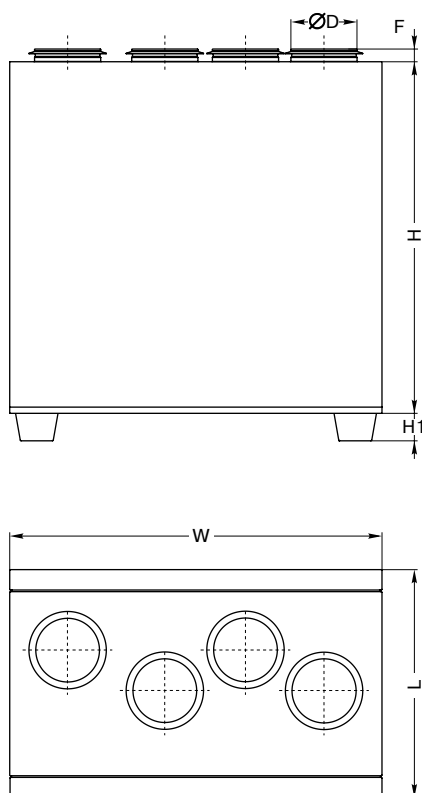
### Монтаж

- Вентустановки должны работать только в вертикальном положении.
- Подключение воздуховодов осуществляется сверху в соответствии с указаниями на корпусе вентустановки.
- Необходимо обеспечить свободное пространство для открывания сервисной дверцы.

### LV - RACU 400 V E L - V4

1 2 3 4 5 6 7

- 1 LV — вентиляционное оборудование торговой марки LESSAR
- 2 RACU — установка вентиляционная приточно-вытяжного типа с роторным регенератором
- 3 400 — типоразмер вентустановки
- 4 V — вертикальное исполнение
- 5 Тип нагревателя  
E — электрический нагреватель  
W — водяной нагреватель
- 6 Сторона обслуживания  
L — левостороннее исполнение  
R — правостороннее исполнение
- 7 V4 — серия вентустановки

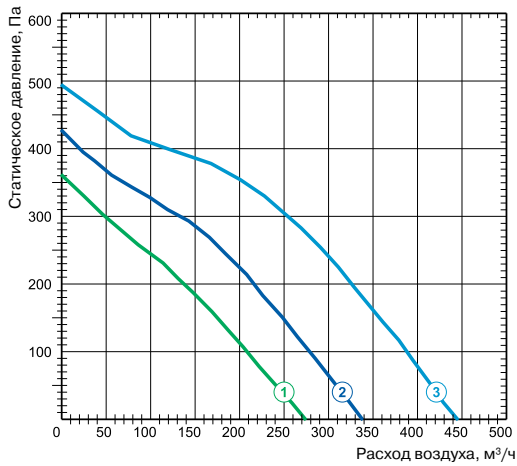


Тип вентустановки	Размеры, мм					
	W	L	H	ØD	H1	F
LV-RACU 400 V	900	553	850	160	-	30

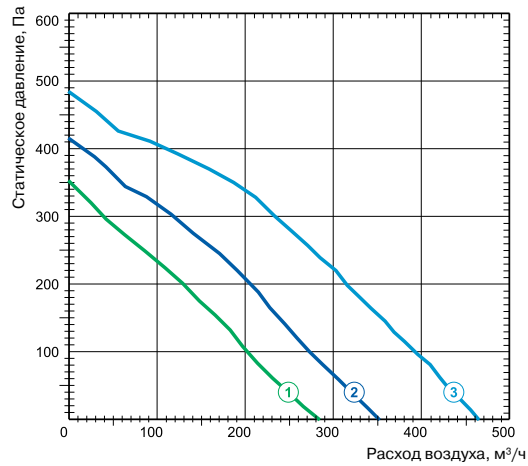
Технические характеристики		Ед. изм.	LV-RACU 400 V-V4	
<b>Нагреватель</b>				
Необходимая тепловая мощность		кВт	1,2	
Нагреватель	Электрический	Число фаз/напряжение/частота	ф./В/Гц	
		Суммарное электрическое потребление	кВт/А	
		Масса вентустановки	кг	
	Водяной	Температура воды (прямая/обратная)	°С	LV-HDCW 160-2 (доп. опция)
		Расход воды	м³/ч	
		Потеря давления воды	кПа	
		Суммарное электрическое потребление	кВт/А	0,39 / 1,68
Масса вентустановки	кг	79		
<b>Вентиляторы</b>				
Число фаз/напряжение/частота		ф./В/Гц	1 / 230 / 50	
Степень защиты двигателей			IP44	
Вытяжной	Мощность/ток	кВт/А	0,19 / 0,84	
	Частота вращения	об./мин.	1850	
Приточный	Мощность/ток	кВт/А	0,19 / 0,84	
	Частота вращения	об./мин.	1850	
<b>Общие данные</b>				
Автоматическое управление			Встроенное	
Фильтры: приток/вытяжка			F7 / F5	
КПД рекуператора		%	75	
Толщина изоляции		мм	50	

Для эксплуатации вентустановки при низких температурах наружного воздуха необходимо установить в приточный воздуховод дополнительный нагреватель перед вентустановкой.

Приточный вентилятор



Вытяжной вентилятор

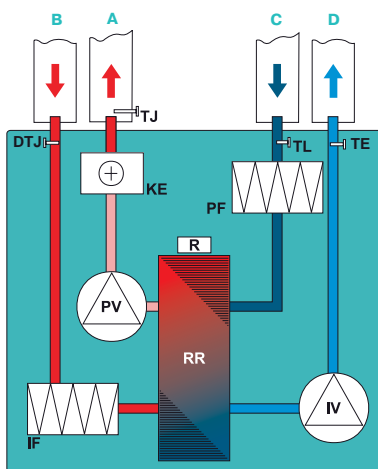


Вид со стороны обслуживания

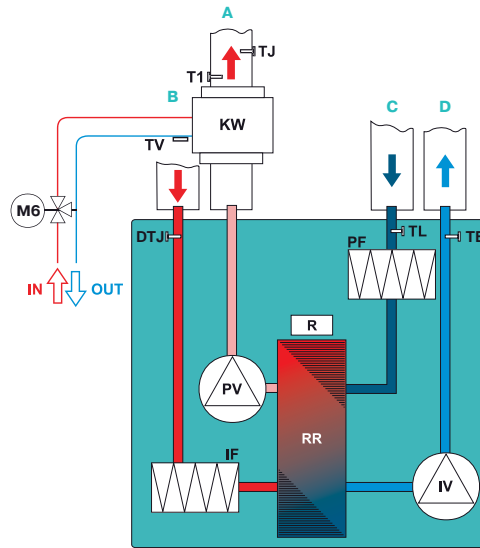
- A — приток в помещение
- B — вытяжка из помещения
- C — забор наружного воздуха
- D — выброс отработанного воздуха

- IV — вытяжной вентилятор
- PV — приточный вентилятор
- RR — роторный регенератор
- R — двигатель роторного регенератора
- KE — электрический нагреватель
- KW — водяной каналный нагреватель (KW не входит в комплект поставки)

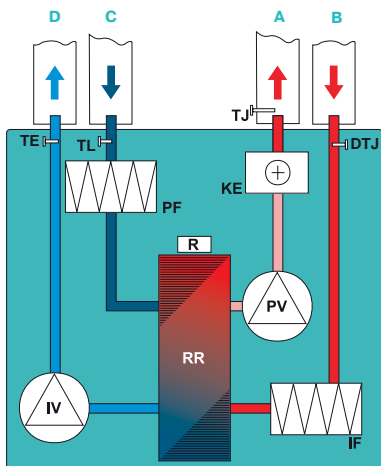
- PF — фильтр на притоке
- IF — фильтр на вытяжке
- TJ — датчик температуры воздуха
- TL — датчик температуры воздуха
- TE — датчик температуры воздуха
- DTJ — датчик температуры и влажности воздуха
- T1 — термостат защиты от обмерзания водяного нагревателя C04C (входит в комплект поставки)
- TV — накладной датчик температуры обратного теплоносителя TJP-10K (входит в комплект поставки)
- M6 — привод 3-ходового клапана (M6 и 3-ходовой клапан не входят в комплект поставки)



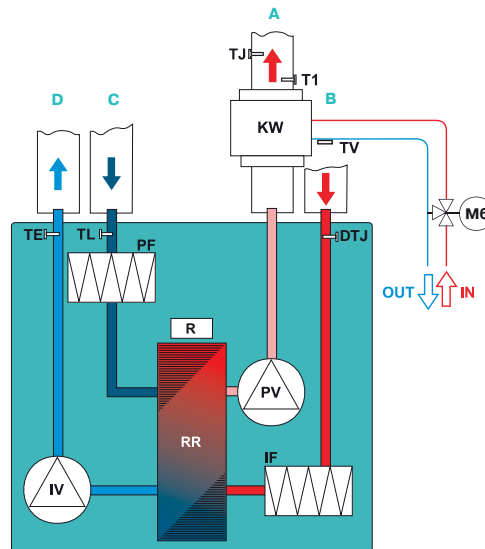
LV-RACU 400 VER-V4



LV-RACU 400 VWR-V4



LV-RACU 400 VEL-V4



LV-RACU 400 VWL-V4



LV-MDC  
стр. 300



LV-LCA  
стр. 302



LV-LCB  
стр. 302



LV-BDCM-H  
стр. 228



LV-TDC  
стр. 306



LV-SDC  
стр. 248



LV-JKP  
стр. 346



FLEX  
стр. 356



Stouch  
стр. 356

# LV-RACU 700 V-V4

## Установка вентиляционная с роторным регенератором и электрическим или водяным нагревателем (вертикальное исполнение)



### Описание

- Роторный регенератор обладает высокой эффективностью теплоотдачи 74%.
- В установках используются встроенные электрические или опциональные водяные нагреватели серии LV-HDCW.
- Фильтр карманный, приток/вытяжка, класс очистки F7/F5.

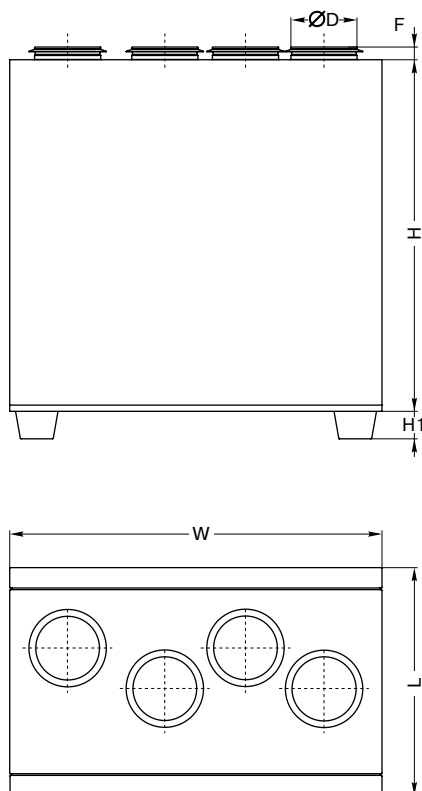
### Монтаж

- Вентустановки должны работать только в вертикальном положении.
- Подключение воздуховодов осуществляется сверху в соответствии с указаниями на корпусе вентустановки.
- Необходимо обеспечить свободное пространство для открывания сервисной дверцы.

### LV - RACU 700 V E L - V4

1 2 3 4 5 6 7

- 1 LV — вентиляционное оборудование торговой марки LESSAR
- 2 RACU — установка вентиляционная приточно-вытяжного типа с роторным регенератором
- 3 700 — типоразмер вентустановки
- 4 V — вертикальное исполнение
- 5 Тип нагревателя  
E — электрический нагреватель  
W — водяной нагреватель
- 6 Сторона обслуживания  
L — левостороннее исполнение  
R — правостороннее исполнение
- 7 V4 — серия вентустановки

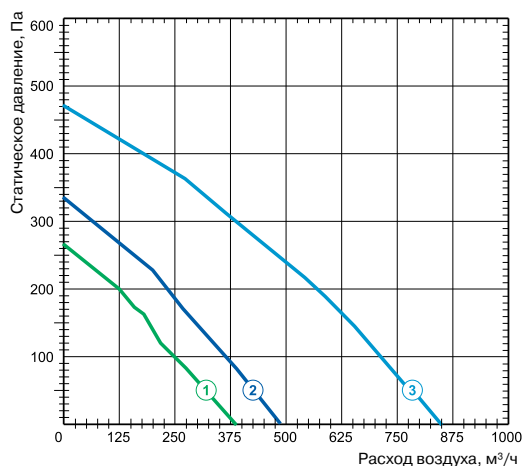


Тип вентустановки	Размеры, мм					
	W	L	H	ØD	H1	F
LV-RACU 700 V	1000	653	1081	250	-	40

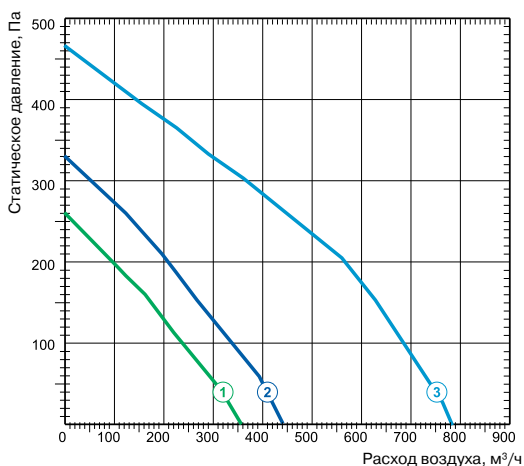
Технические характеристики		Ед. изм.	LV-RACU 700 V-V4	
<b>Нагреватель</b>				
Необходимая тепловая мощность		кВт	2,0	
Нагреватель	Электрический	Число фаз/напряжение/частота	ф./В/Гц	1 / 230 / 50
		Суммарное электрическое потребление	кВт/А	2,57 / 11,21
		Масса вентустановки	кг	104
	Водяной	Температура воды (прямая/обратная)	°С	LV-HDCW 250-2 (доп. опция)
		Расход воды	м³/ч	
		Потеря давления воды	кПа	
		Суммарное электрическое потребление	кВт/А	0,56 / 2,44
		Масса вентустановки	кг	104
<b>Вентиляторы</b>				
Число фаз/напряжение/частота		ф./В/Гц	1 / 230 / 50	
Степень защиты двигателей			IP44	
Вытяжной	Мощность/ток	кВт/А	0,28 / 1,22	
	Частота вращения	об./мин.	2050	
Приточный	Мощность/ток	кВт/А	0,28 / 1,22	
	Частота вращения	об./мин.	2050	
<b>Общие данные</b>				
Автоматическое управление			Встроенное	
Фильтры: приток/вытяжка			F7 / F5	
КПД рекуператора		%	74	
Толщина изоляции		мм	50	

Для эксплуатации вентустановки при низких температурах наружного воздуха необходимо установить в приточный воздуховод дополнительный нагреватель перед вентустановкой.

Приточный вентилятор



Вытяжной вентилятор

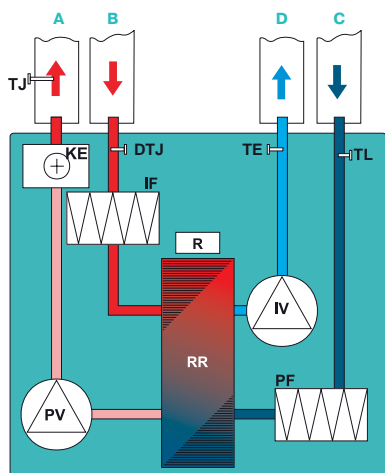


Вид со стороны обслуживания

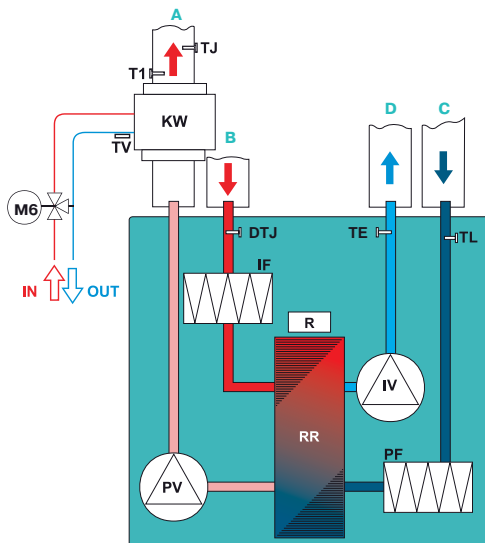
- A** — приток в помещение
- B** — вытяжка из помещения
- C** — забор наружного воздуха
- D** — выброс отработанного воздуха

- IV** — вытяжной вентилятор
- PV** — приточный вентилятор
- RR** — роторный регенератор
- R** — двигатель роторного регенератора
- KE** — электрический нагреватель
- KW** — водяной каналный нагреватель (KW не входит в комплект поставки)

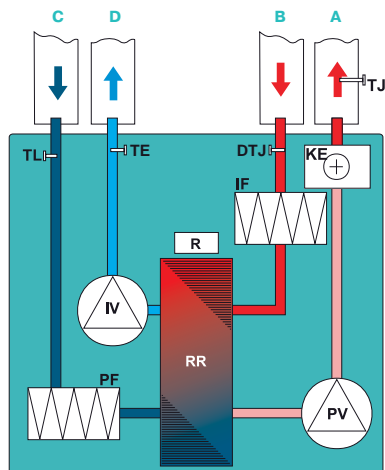
- PF** — фильтр на притоке
- IF** — фильтр на вытяжке
- TJ** — датчик температуры воздуха
- TL** — датчик температуры воздуха
- TE** — датчик температуры воздуха
- DTJ** — датчик температуры и влажности воздуха
- T1** — термостат защиты от обмерзания водяного нагревателя C04C (входит в комплект поставки)
- TV** — накладной датчик температуры обратного теплоносителя TJP-10K (входит в комплект поставки)
- M6** — привод 3-ходового клапана (M6 и 3-ходовый клапан не входят в комплект поставки)



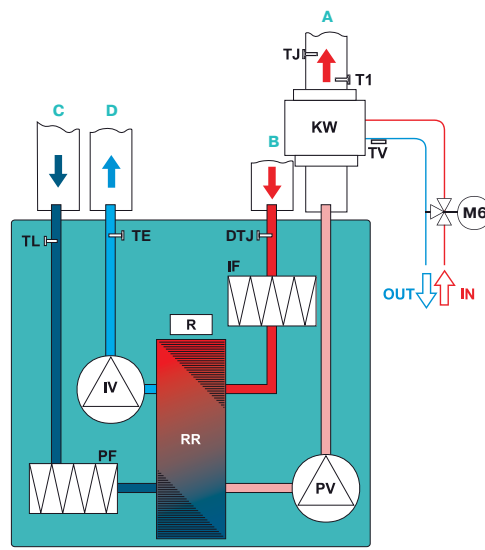
LV-RACU 700 VER-V4



LV-RACU 700 VWR-V4



LV-RACU 700 VEL-V4



LV-RACU 700 VWL-V4



LV-MDC стр. 300



LV-LCA стр. 302



LV-LCB стр. 302



LV-BDCM-H стр. 228



LV-TDC стр. 306



LV-SDC стр. 248



LV-JKP стр. 346



LV-HDCW стр. 322



FLEX стр. 356



Stouch стр. 356

# LV-RACU 1200 V-V4

## Установка вентиляционная с роторным регенератором и электрическим или водяным нагревателем (вертикальное исполнение)



### Описание

- Роторный регенератор обладает высокой эффективностью теплоотдачи 74%.
- В установках используются встроенные электрические или опциональные водяные нагреватели серии LV-HDCW.
- Фильтр карманный, приток/вытяжка, класс очистки F7/F5.

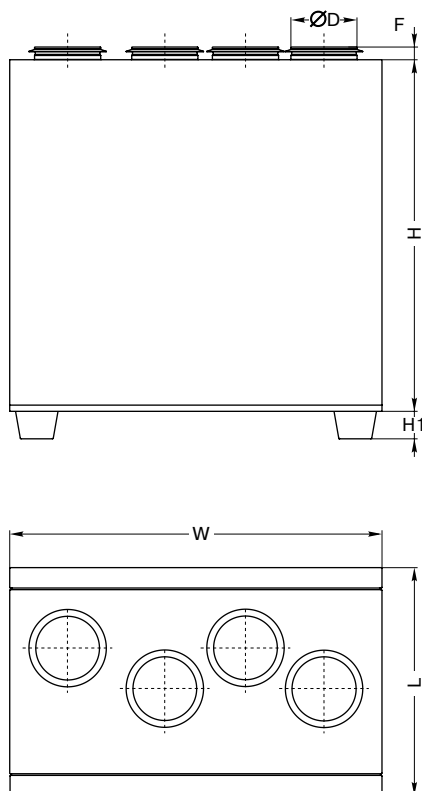
### Монтаж

- Вентустановки должны работать только в вертикальном положении.
- Подключение воздуховодов осуществляется сверху в соответствии с указаниями на корпусе вентустановки.
- Необходимо обеспечить свободное пространство для открывания сервисной дверцы.

### LV - RACU 1200 V E L - V4

1 2 3 4 5 6 7

- 1 LV — вентиляционное оборудование торговой марки LESSAR
- 2 RACU — установка вентиляционная приточно-вытяжного типа с роторным регенератором
- 3 1200 — типоразмер вентустановки
- 4 V — вертикальное исполнение
- 5 Тип нагревателя  
E — электрический нагреватель  
W — водяной нагреватель
- 6 Сторона обслуживания  
L — левостороннее исполнение  
R — правостороннее исполнение
- 7 V4 — серия вентустановки

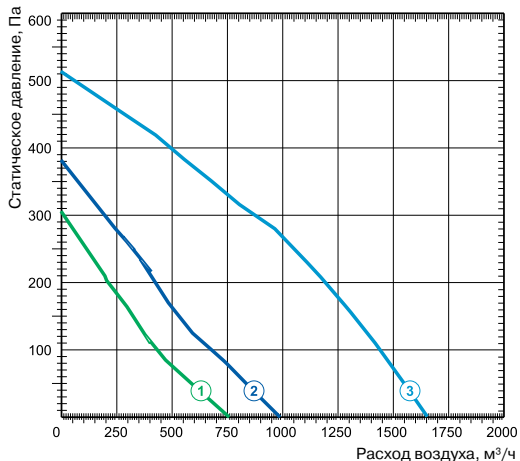


Тип вентустановки	Размеры, мм					
	W	L	H	ØD	H1	F
LV-RACU 1200 V	1500	855	1150	315	70	40

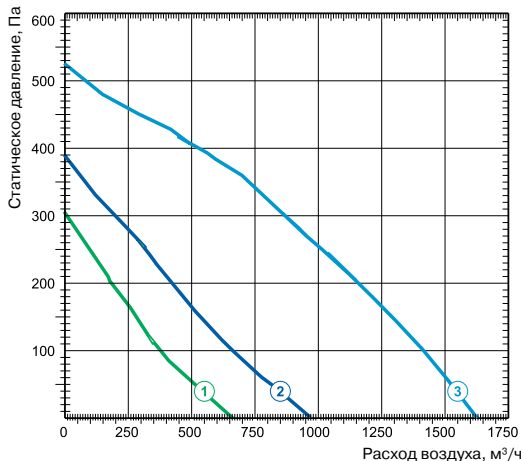
Технические характеристики		Ед. изм.	LV-RACU 1200 V-V4	
<b>Нагреватель</b>				
Необходимая тепловая мощность		кВт	4,5	
Нагреватель	Электрический	Число фаз/напряжение/частота	ф./В/Гц	3 / 400 / 50
		Суммарное электрическое потребление	кВт/А	5,3 / 9,13
		Масса вентустановки	кг	170
	Водяной	Температура воды (прямая/обратная)	°С	LV-HDCW 315-2 (доп. опция)
		Расход воды	м³/ч	
		Потеря давления воды	кПа	
		Суммарное электрическое потребление	кВт/А	0,78 / 3,42
		Масса вентустановки	кг	170
<b>Вентиляторы</b>				
Число фаз/напряжение/частота		ф./В/Гц	1 / 230 / 50	
Степень защиты двигателей			IP44	
Вытяжной	Мощность/ток	кВт/А	0,39 / 1,71	
	Частота вращения	об./мин.	2750	
Приточный	Мощность/ток	кВт/А	0,39 / 1,71	
	Частота вращения	об./мин.	2750	
<b>Общие данные</b>				
Автоматическое управление			Встроенное	
Фильтры: приток/вытяжка			F7 / F5	
КПД рекуператора		%	74	
Толщина изоляции		мм	50	

Для эксплуатации вентустановки при низких температурах наружного воздуха необходимо установить в приточный воздуховод дополнительный нагреватель перед вентустановкой.

Приточный вентилятор



Вытяжной вентилятор

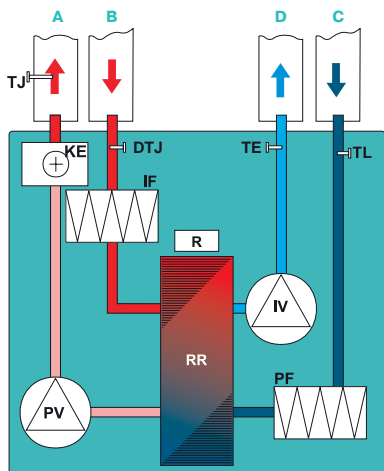


Вид со стороны обслуживания

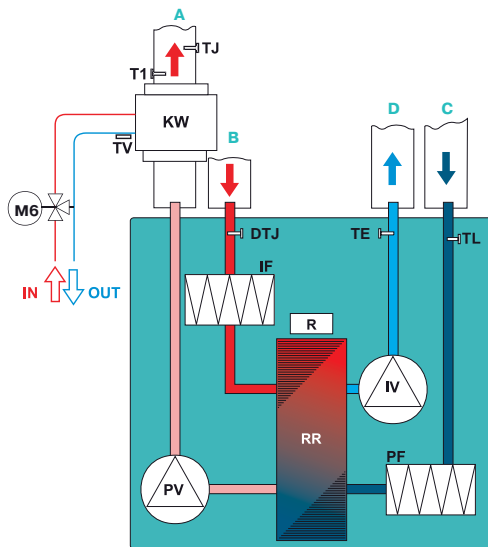
- A — приток в помещение
- B — вытяжка из помещения
- C — забор наружного воздуха
- D — выброс отработанного воздуха

- IV — вытяжной вентилятор
- PV — приточный вентилятор
- RR — роторный регенератор
- R — двигатель роторного регенератора
- KE — электрический нагреватель
- KW — водяной каналный нагреватель (KW не входит в комплект поставки)

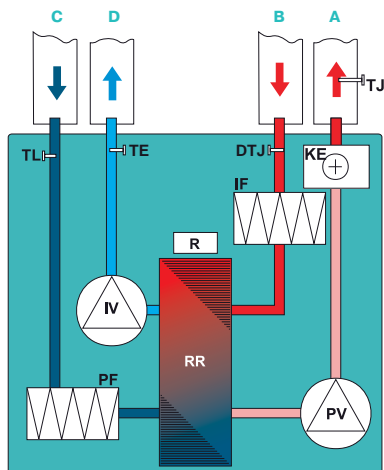
- PF — фильтр на притоке
- IF — фильтр на вытяжке
- TJ — датчик температуры воздуха
- TL — датчик температуры воздуха
- TE — датчик температуры воздуха
- DTJ — датчик температуры и влажности воздуха
- T1 — термостат защиты от обмерзания водяного нагревателя C04C (входит в комплект поставки)
- TV — накладной датчик температуры обратного теплоносителя TJP-10K (входит в комплект поставки)
- M6 — привод 3-ходового клапана (M6 и 3-ходовый клапан не входят в комплект поставки)



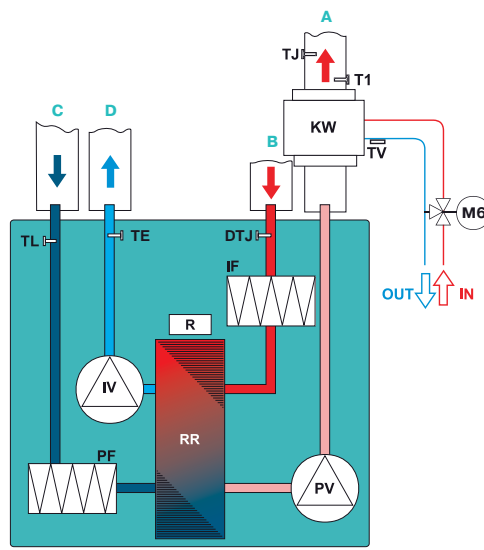
LV-RACU 700 VER-V4



LV-RACU 700 VWR-V4



LV-RACU 700 VEL-V4



LV-RACU 700 VWL-V4



LV-MDC  
стр. 300



LV-LCA  
стр. 302



LV-LCB  
стр. 302



LV-BDCM-H  
стр. 228



LV-TDC  
стр. 306



LV-SDC  
стр. 248



LV-JKP  
стр. 346



LV-HDCW  
стр. 322



FLEX  
стр. 356



Stouch  
стр. 356