

LV-WECU 400-1,2/2,0/5,0-V4

Установка вентиляционная приточная с электрическим нагревателем (с ЕС двигателем)



Описание

- Корпус приточной вентустановки изготовлен из оцинкованной стали со слоем шумоизоляции 30 мм и окрашивается порошковой краской.
- В установках используются встроенные электрические/водяные нагреватели.
- В приточной вентустановке применяются вентиляторы с ЕС-двигателями.
- Фильтр карманный, класс очистки F5.

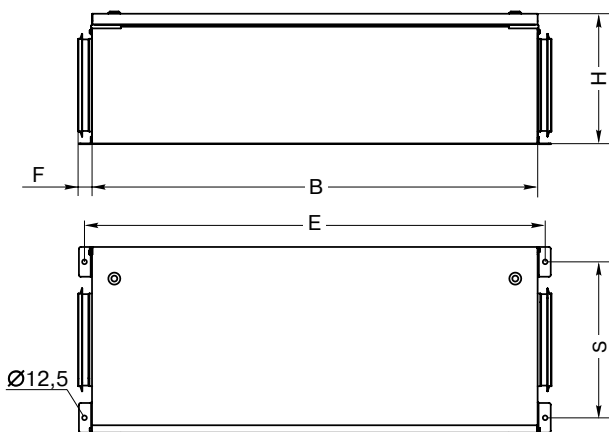
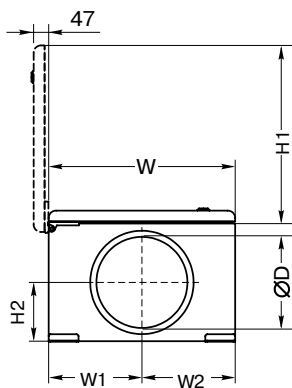
Монтаж

- Оснащаются специальными «лапами» для быстрого и удобного монтажа.
- Монтировать вентустановку можно в любом пространственном положении, кроме вертикального с подачей воздуха вверх. При монтаже вентустановки необходимо обеспечить возможность открывания сервисной дверцы для замены фильтра.

LV - WECU 400 - 1,2 - 1 - V4

1 2 3 4 5 6

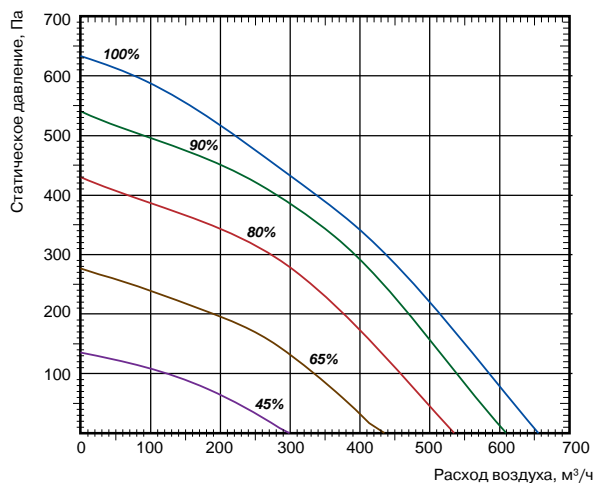
- 1 LV — вентиляционное оборудование торговой марки LESSAR
- 2 WECU — установка вентиляционная приточного типа со встроенным электрическим калорифером
- 3 400 — типоразмер вентустановки
- 4 1,2 — тепловая мощность нагрева, кВт
- 5 1 — число фаз вентилятора
- 6 V4 — серия вентустановки



Тип вентустановки	Размеры, мм					
	W	W1	W2	B	H	H1
LV-WECU 400-V4	450	225	225	1130	325	427

Тип вентустановки	Размеры, мм				
	H2	E	S	ØD	F
LV-WECU 400-V4	157	1171	370	200	30

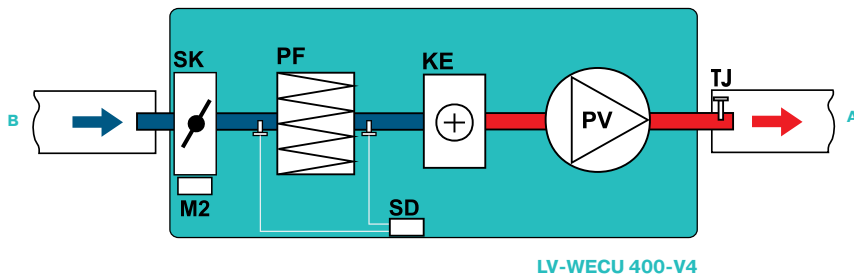
Технические характеристики		Ед. изм.	LV-WECU 400-V4		
Нагреватель					
Необходимая тепловая мощность		кВт	1,2	2,0	5,0
Электрический нагреватель	Число фаз/напряжение/частота	ф./В/Гц	1 / 230 / 50	1 / 230 / 50	2 / 400 / 50
	Суммарное электрическое потребление	кВт/А	1,329 / 5,78	2,129 / 9,26	5,129 / 13,59
	Масса вентустановки	кг	37		
	Мин. скорость воздушного потока	м/с	1,5		
Вентиляторы					
Число фаз/напряжение/частота		ф./В/Гц	1 / 230 / 50		
Степень защиты двигателей			IP44		
Мощность/ток		кВт/А	0,129 / 1,09		
Частота вращения		об./мин.	3490		
Общие данные					
Автоматическое управление			Встроенное		
Фильтр			F5		
Толщина изоляции		мм	30		



LV-WECU-400-V4

Вид со стороны обслуживания

- A** — приток в помещение
- B** — забор наружного воздуха
- SK** — воздушный клапан
- M2** — привод заслонки
- PF** — фильтр на притоке
- SD** — дифманометр
- KE** — электрический нагреватель
- PV** — приточный вентилятор
- TJ** — датчик температуры воздуха



LV-WECU 400-V4

-  LV-MDC
стр. 300
-  LV-LCA
стр. 302
-  LV-LCB
стр. 302
-  LV-BDCM-H
стр. 210
-  LV-TDC
стр. 306
-  LV-SDC
стр. 248
-  LV-CDCW
стр. 330

Progressive Solutions

Rational Solutions

-  TPC
стр. 357
-  FLEX
стр. 356
-  Stouch
стр. 356

Accessories

LV-WECU 700-2,4/5,0/9,0-V4

Установка вентиляционная приточная с электрическим нагревателем (с ЕС двигателем)



Описание

- Корпус приточной вентустановки изготовлен из оцинкованной стали со слоем шумоизоляции 30 мм и окрашивается порошковой краской.
- В установках используются встроенные электрические/водяные нагреватели.
- В приточной вентустановке применяются вентиляторы с ЕС-двигателями.
- Фильтр карманный, класс очистки F5.

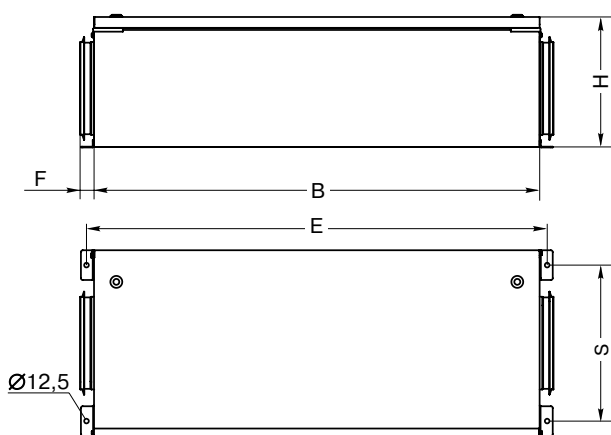
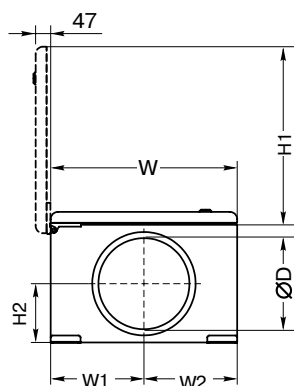
Монтаж

- Оснащаются специальными «лапами» для быстрого и удобного монтажа.
- Монтировать вентустановку можно в любом пространственном положении, кроме вертикального с подачей воздуха вверх. При монтаже вентустановки необходимо обеспечить возможность открывания сервисной дверцы для замены фильтра.

LV - WECU 700 - 2,4 - 1 - V4

1 2 3 4 5 6

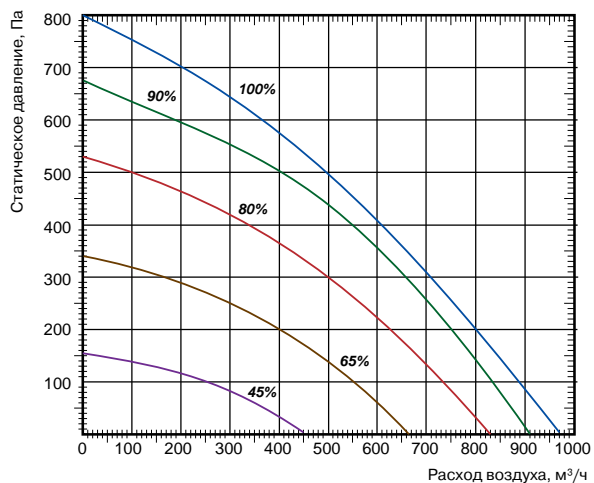
- 1 LV — вентиляционное оборудование торговой марки LESSAR
- 2 WECU — установка вентиляционная приточного типа со встроенным электрическим калорифером
- 3 700 — типоразмер вентустановки
- 4 2,4 — тепловая мощность нагрева, кВт
- 5 1 — число фаз вентилятора
- 6 V4 — серия вентустановки



Тип вентустановки	Размеры, мм					
	W	W1	W2	B	H	H1
LV-WECU 700-V4	500	250	250	1200	350	477

Тип вентустановки	Размеры, мм				
	H2	E	S	ØD	F
LV-WECU 700-V4	157	1241	420	250	40

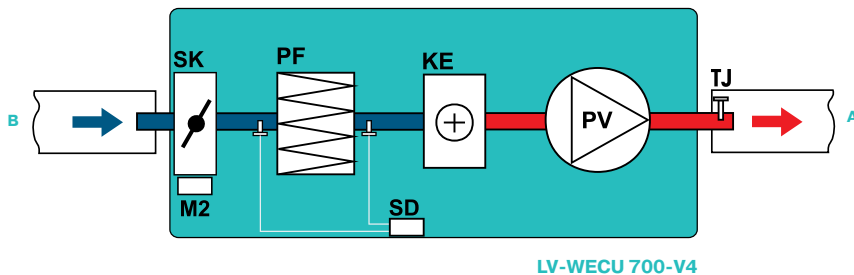
Технические характеристики		Ед. изм.	LV-WECU 700-V4		
Нагреватель					
Необходимая тепловая мощность		кВт	2,4	5,0	9,0
Электрический нагреватель	Число фаз/напряжение/частота	ф./В/Гц	1 / 230 / 50	2 / 400 / 50	3 / 400 / 50
	Суммарное электрическое потребление	кВт/А	2,6 / 12,0	5,2 / 14,07	9,2 / 14,56
	Масса вентустановки	кг	45		
	Мин. скорость воздушного потока	м/с	1,5		
Вентиляторы					
Число фаз/напряжение/частота		ф./В/Гц	1 / 230 / 50		
Степень защиты двигателей			IP44		
Мощность/ток		кВт/А	0,2 / 1,57		
Частота вращения		об./мин.	3380		
Общие данные					
Автоматическое управление			Встроенное		
Фильтр			F5		
Толщина изоляции		мм	30		



LV-WECU-700-V4

Вид со стороны обслуживания

- A — приток в помещение
- B — забор наружного воздуха
- SK — воздушный клапан
- M2 — привод заслонки
- PF — фильтр на притоке
- SD — дифманометр
- KE — электрический нагреватель
- PV — приточный вентилятор
- TJ — датчик температуры воздуха



LV-WECU 700-V4

-  LV-MDC
стр. 300
-  LV-LCA
стр. 302
-  LV-LCB
стр. 302
-  LV-BDCM-H
стр. 210
-  LV-TDC
стр. 306
-  LV-SDC
стр. 248
-  LV-CDCW
стр. 330

Progressive Solutions

Rational Solutions

-  TPC
стр. 357
-  FLEX
стр. 356
-  Stouch
стр. 356

Accessories

LV-WECU 1000-2,4/5,0/9,0/12,0-V4

Установка вентиляционная приточная с электрическим нагревателем (с ЕС двигателем)



Описание

- Корпус приточной вентустановки изготовлен из оцинкованной стали со слоем шумоизоляции 30 мм и окрашивается порошковой краской.
- В установках используются встроенные электрические/водяные нагреватели.
- В приточной вентустановке применяются вентиляторы с ЕС-двигателями.
- Фильтр карманный, класс очистки F5.

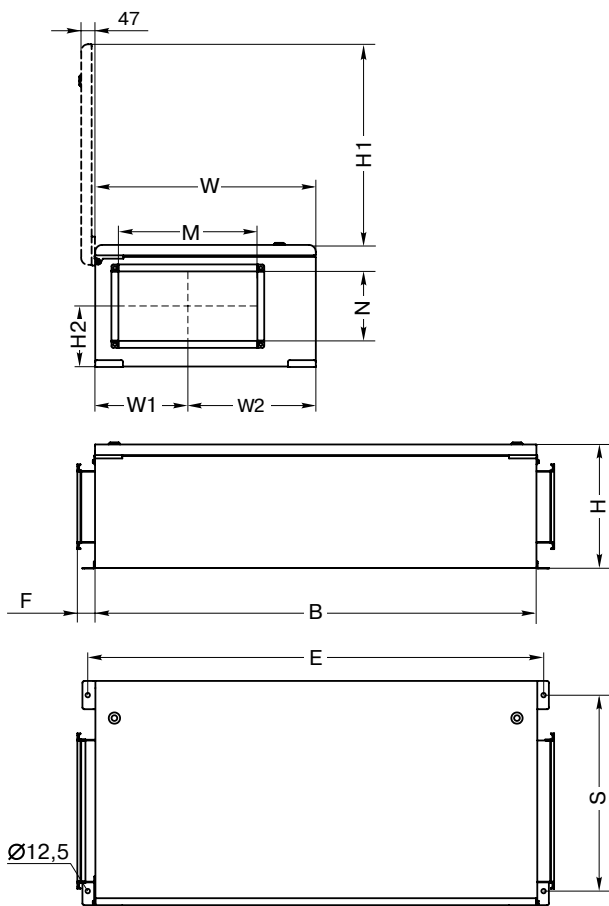
Монтаж

- Оснащаются специальными «лапами» для быстрого и удобного монтажа.
- Монтировать вентустановку можно в любом пространственном положении, кроме вертикального с подачей воздуха вверх. При монтаже вентустановки необходимо обеспечить возможность открывания сервисной дверцы для замены фильтра.

LV - WECU 1000 - 2,4 - 1 - V4

1 2 3 4 5 6

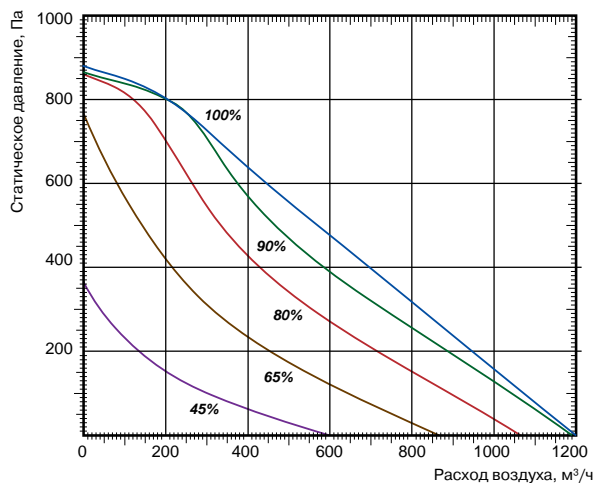
- 1 LV — вентиляционное оборудование торговой марки LESSAR
- 2 WECU — установка вентиляционная приточного типа со встроенным электрическим калорифером
- 3 1000 — типоразмер вентустановки
- 4 2,4 — тепловая мощность нагрева, кВт
- 5 1 — число фаз вентилятора
- 6 V4 — серия вентустановки



Тип вентустановки	Размеры, мм					
	W	W1	W2	B	H	H1
LV-WECU 1000-V4	635	267	368	1250	350	612

Тип вентустановки	Размеры, мм					
	H2	E	S	M	N	F
LV-WECU 1000-V4	174	1291	555	400	200	50

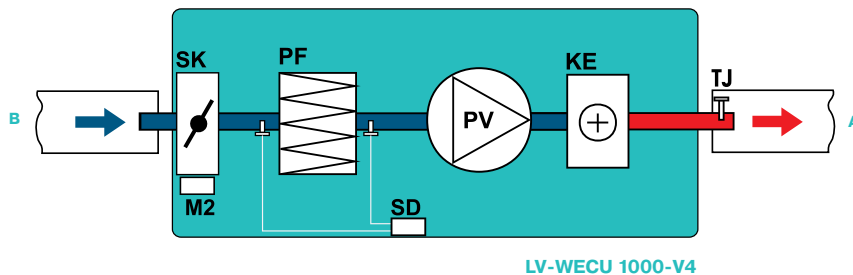
Технические характеристики		Ед. изм.	LV-WECU 1000-V4			
Нагреватель						
Необходимая тепловая мощность		кВт	2,4	5,0	9,0	12,0
Электрический нагреватель	Число фаз/напряжение/частота	ф./В/Гц	1 / 230 / 50	2 / 400 / 50	3 / 400 / 50	3 / 400 / 50
	Суммарное электрическое потребление	кВт/А	2,61 / 12,13	5,21 / 14,2	9,21 / 14,69	12,21 / 19,02
	Масса вентустановки	кг	56		57	
	Мин. скорость воздушного потока	м/с	1,5			
Вентиляторы						
Число фаз/напряжение/частота		ф./В/Гц	1 / 230 / 50			
Степень защиты двигателей			IP44			
Мощность/ток		кВт/А	0,235 / 1,7			
Частота вращения		об./мин.	3220			
Общие данные						
Автоматическое управление			Встроенное			
Фильтр			F5			
Толщина изоляции		мм	30			



LV-WECU-1000-V4

Вид со стороны обслуживания

- A — приток в помещение
- B — забор наружного воздуха
- SK — воздушный клапан
- M2 — привод заслонки
- PF — фильтр на притоке
- SD — дифманометр
- KE — электрический нагреватель
- PV — приточный вентилятор
- TJ — датчик температуры воздуха



LV-WECU 1000-V4

-  LV-WDT
стр. 301
-  LV-LT
стр. 303
-  LV-BDTM
стр. 307
-  LV-SDTA
стр. 315
-  LV-CDTW
стр. 332
-  LV-CDTF
стр. 336

Progressive Solutions

Rational Solutions

-  TPC
стр. 357
-  FLEX
стр. 356
-  Stouch
стр. 356

Accessories

LV-WECU 1000-W 14,4-V4

Установка вентиляционная приточная с водяным нагревателем (с ЕС двигателем)



Описание

- Корпус приточной вентустановки изготовлен из оцинкованной стали со слоем шумоизоляции 30 мм и окрашивается порошковой краской.
- В установках используются встроенные электрические/водяные нагреватели.
- В приточной вентустановке применяются вентиляторы с ЕС-двигателями.
- Фильтр карманный, класс очистки F5.

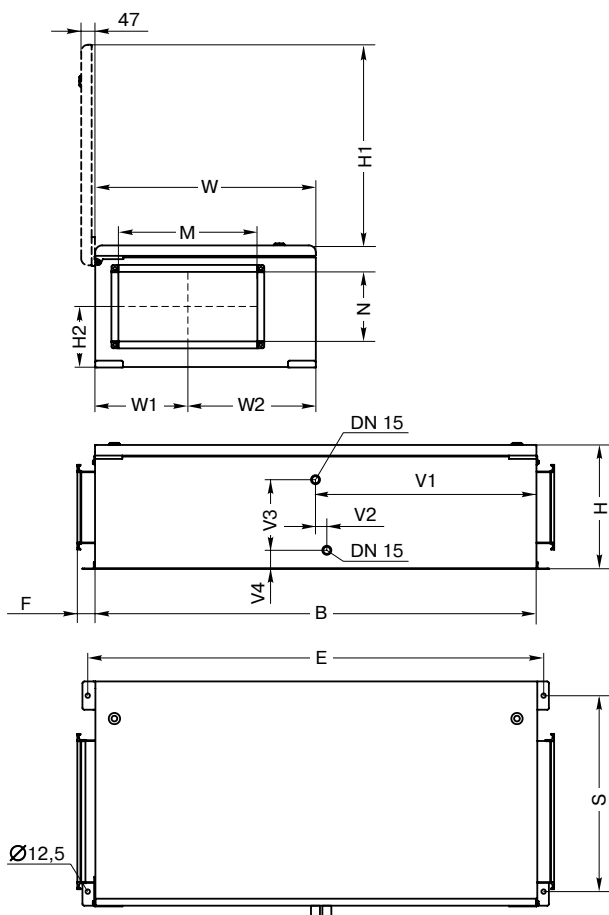
Монтаж

- Оснащаются специальными «лапами» для быстрого и удобного монтажа.
- Монтировать вентустановку можно в любом пространственном положении, кроме вертикального с подачей воздуха вверх. При монтаже вентустановки необходимо обеспечить возможность открывания сервисной дверцы для замены фильтра.

LV - WECU 1000 - W 14,4 - 1 - V4

1 2 3 4 5 6 7

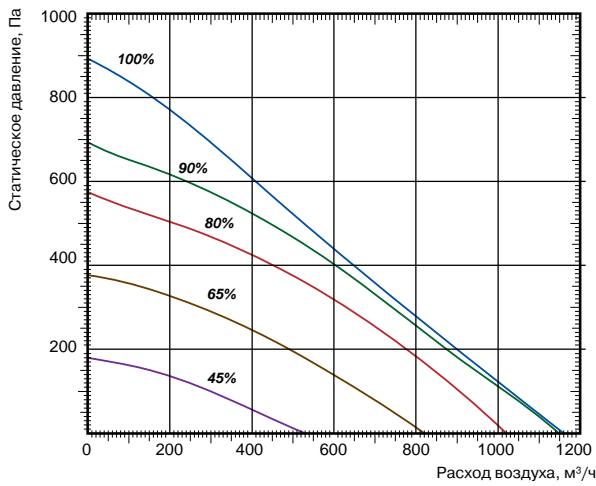
- 1 LV — вентиляционное оборудование торговой марки LESSAR
- 2 WECU — установка вентиляционная приточного типа со встроенным водяным калорифером
- 3 1000 — типоразмер вентустановки
- 4 W — оснащен встроенным водяным калорифером
- 5 14,4 — тепловая мощность нагрева, кВт
- 6 1 — число фаз вентилятора
- 7 V4 — серия вентустановки



Тип вентустановки	Размеры, мм							
	W	W1	W2	B	H	H1	H2	E
LV-WECU 1000-W-V4	635	267	368	1250	350	612	174	1291

Тип вентустановки	Размеры, мм							
	S	M	N	V1	V2	V3	V4	F
LV-WECU 1000-W-V4	555	400	200	618	43	190	71	50

Технические характеристики		Ед. изм.	LV-WECU 1000-W 14,4-V4
Нагреватель			
Водяной нагреватель	Температура воды (прямая/обратная)	°C	80/60
	Тепловая мощность	кВт	14,4
	Расход воды	л/с	0,18
	Потеря давления воды	кПа	4
	Масса вентустановки	кг	59
Вентиляторы			
Число фаз/напряжение/частота		ф/В/Гц	1 / 230 / 50
Степень защиты двигателей			IP44
Мощность/ток		кВт/А	0,232 / 1,77
Частота вращения		об./мин.	3220
Общие данные			
Суммарное электрическое потребление		кВт/А	0,232 / 1,77
Автоматическое управление			Встроенное
Фильтр			F5
Толщина изоляции		мм	30



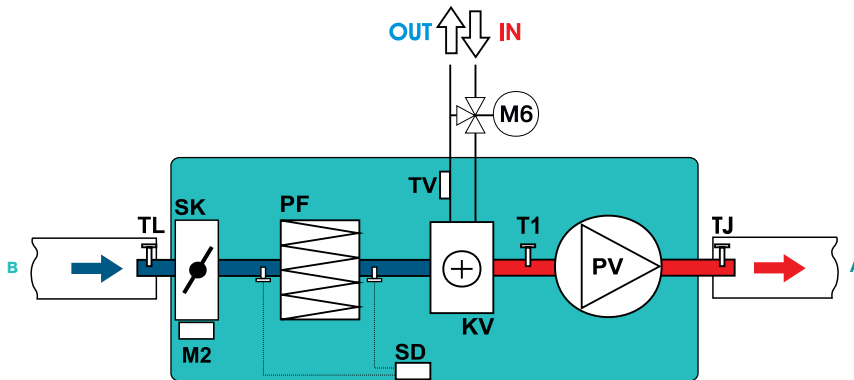
LV-WECU 1000-W 14,4-V4

Вид со стороны обслуживания

- A — приток в помещение
- B — забор наружного воздуха

- SK — воздушный клапан
- M2 — привод заслонки
- PF — фильтр на притоке
- SD — дифманометр
- TV — накладной датчик температуры обратного теплоносителя

- KV — водяной нагреватель
- T1 — термостат защиты от обмерзания водяного нагревателя
- PV — приточный вентилятор
- TJ — датчик температуры воздуха
- TL — датчик температуры воздуха
- M6 — привод 3-ходового клапана (M6 и 3-ходовый клапан не входят в комплект поставки)



LV-WECU 1000-W 14,4-V4

-  LV-WDT стр. 301
-  LV-LT стр. 303
-  LV-BDTM стр. 307
-  LV-SDTA стр. 315
-  LV-CDTW стр. 332

-  TPC стр. 357
-  FLEX стр. 356
-  Stouch стр. 356

LV-WECU 2000-6,0/15,0/21,0-V4

Установка вентиляционная приточная с электрическим нагревателем (с ЕС двигателем)



Описание

- Корпус приточной вентустановки изготовлен из оцинкованной стали со слоем шумоизоляции 30 мм и окрашивается порошковой краской.
- В установках используются встроенные электрические/водяные нагреватели.
- В приточной вентустановке применяются вентиляторы с ЕС-двигателями.
- Фильтр карманный, класс очистки F5.

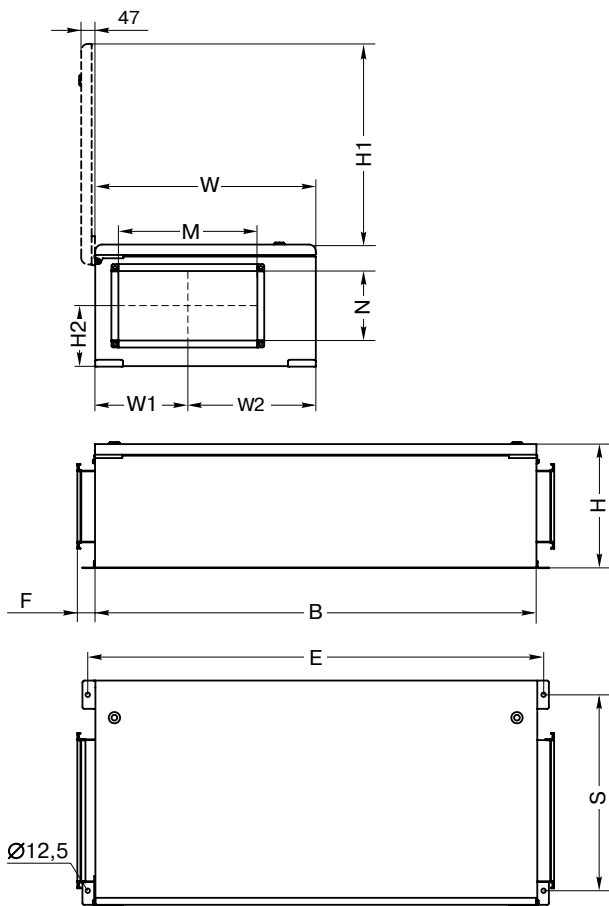
Монтаж

- Оснащаются специальными «лапами» для быстрого и удобного монтажа.
- Монтировать вентустановку можно в любом пространственном положении, кроме вертикального с подачей воздуха вверх. При монтаже вентустановки необходимо обеспечить возможность открывания сервисной дверцы для замены фильтра.

LV - WECU 2000 - 6,0 - 1 - V4

1 2 3 4 5 6

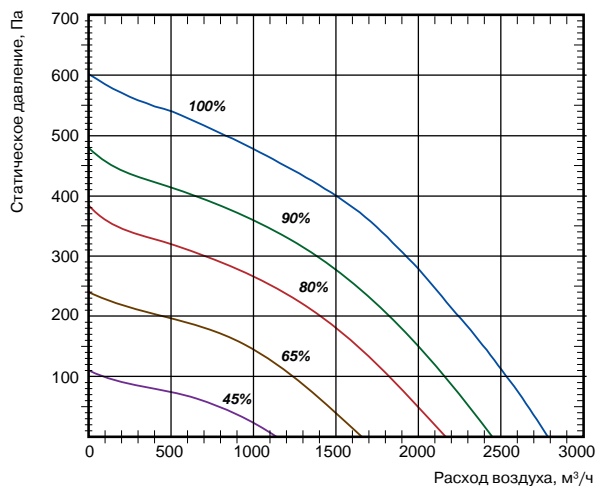
- 1 LV — вентиляционное оборудование торговой марки LESSAR
- 2 WECU — установка вентиляционная приточного типа со встроенным электрическим калорифером
- 3 2000 — типоразмер вентустановки
- 4 6,0 — тепловая мощность нагрева, кВт
- 5 1 — число фаз вентилятора
- 6 V4 — серия вентустановки



Тип вентустановки	Размеры, мм					
	W	W1	W2	B	H	H1
LV-WECU 2000-V4	750	316	434	1550	460	727

Тип вентустановки	Размеры, мм					
	H2	E	S	M	N	F
LV-WECU 2000-V4	249	1591	670	500	250	50

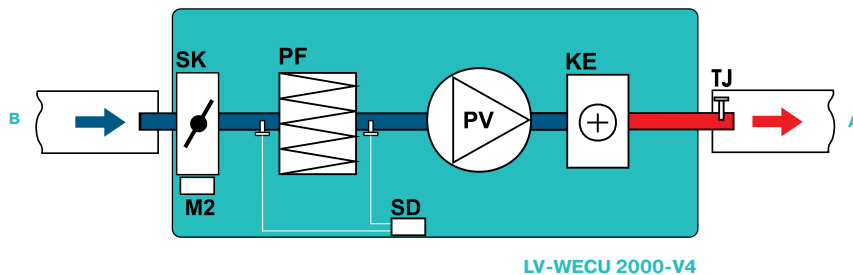
Технические характеристики		Ед. изм.	LV-WECU 2000-V4		
Нагреватель					
Необходимая тепловая мощность		кВт	6,0	15,0	21,0 (12+9)
Электрический нагреватель	Число фаз/напряжение/частота	ф./В/Гц	3 / 400 / 50	3 / 400 / 50	3 / 400 / 50
	Суммарное электрическое потребление	кВт/А	6,44 / 16,1	15,45 / 23,70	21,45 / 32,36
	Масса вентустановки	кг	88	88,5	89
	Мин. скорость воздушного потока	м/с	1,5		
Вентиляторы					
Число фаз/напряжение/частота		ф./В/Гц	1 / 230 / 50		
Степень защиты двигателей			IP44		
Мощность/ток		кВт/А	0,438 / 1,97	0,446 / 2,05	0,446 / 2,05
Частота вращения		об./мин.	2010		
Общие данные					
Автоматическое управление			Встроенное		
Фильтр			F5		
Толщина изоляции		мм	30		



LV-WECU-2000-V4

Вид со стороны обслуживания

- A — приток в помещение
- B — забор наружного воздуха
- SK — воздушный клапан
- M2 — привод заслонки
- PF — фильтр на притоке
- SD — дифманометр
- KE — электрический нагреватель
- PV — приточный вентилятор
- TJ — датчик температуры воздуха



LV-WECU 2000-V4

-  LV-WDT
стр. 301
-  LV-LT
стр. 303
-  LV-BDTM
стр. 307
-  LV-SDTA
стр. 315
-  LV-CDTW
стр. 332
-  LV-CDTF
стр. 336

Progressive Solutions

Rational Solutions

-  TPC
стр. 357
-  FLEX
стр. 356
-  Stouch
стр. 356

Accessories

LV-WECU 2000-W 26,9-V4

Установка вентиляционная приточная с водяным нагревателем (с ЕС двигателем)



Описание

- Корпус приточной вентустановки изготовлен из оцинкованной стали со слоем шумоизоляции 30 мм и окрашивается порошковой краской.
- В установках используются встроенные электрические/водяные нагреватели.
- В приточной вентустановке применяются вентиляторы с ЕС-двигателями.
- Фильтр карманный, класс очистки F5.

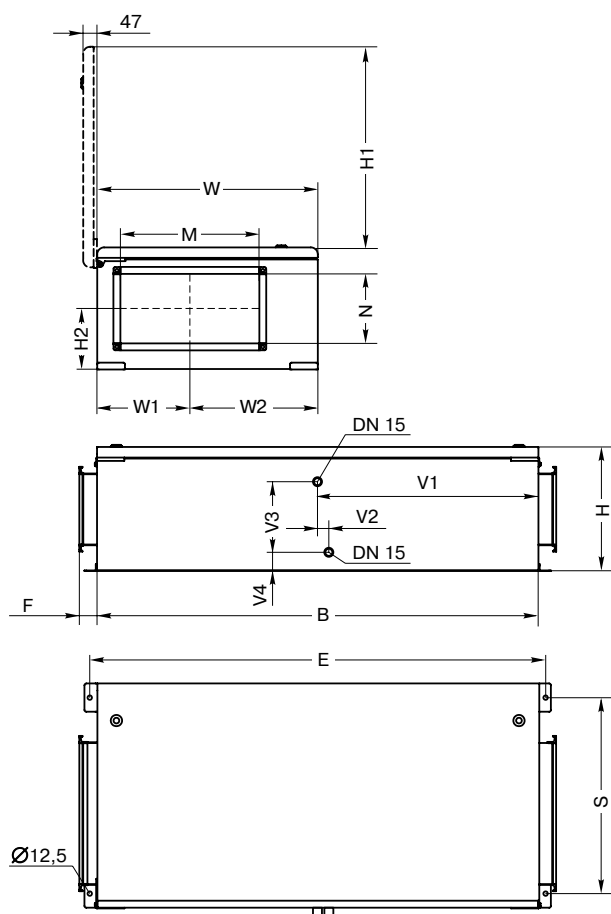
Монтаж

- Оснащаются специальными «лапами» для быстрого и удобного монтажа.
- Монтировать вентустановку можно в любом пространственном положении, кроме вертикального с подачей воздуха вверх. При монтаже вентустановки необходимо обеспечить возможность открывания сервисной дверцы для замены фильтра.

LV - WECU 2000 - W 26,9 - 1 - V4

1 2 3 4 5 6 7

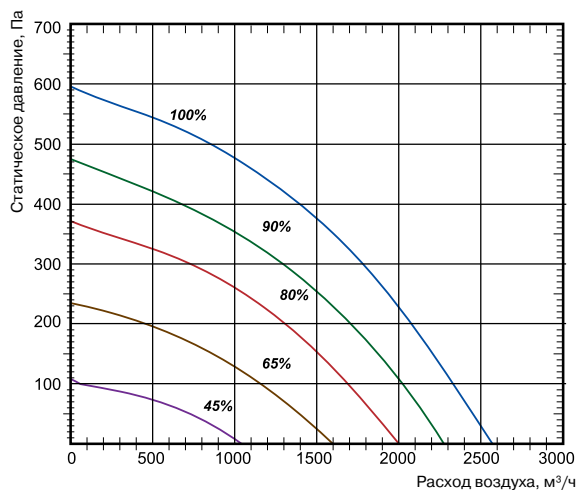
- 1 LV — вентиляционное оборудование торговой марки LESSAR
- 2 WECU — установка вентиляционная приточного типа со встроенным электрическим калорифером
- 3 2000 — типоразмер вентустановки
- 4 W — оснащен встроенным водяным калорифером
- 5 26,9 — тепловая мощность нагрева, кВт
- 6 1 — число фаз вентилятора
- 7 V4 — серия вентустановки



Тип вентустановки	Размеры, мм							
	W	W1	W2	B	H	H1	H2	E
LV-WECU 2000-W-V4	750	316	434	1550	460	727	249	1591

Тип вентустановки	Размеры, мм							
	S	M	N	V1	V2	V3	V4	F
LV-WECU 2000-W-V4	670	500	250	740	42	297	73	50

Технические характеристики		Ед. изм.	LV-WECU 2000-W 26,9-V4
Нагреватель			
Водяной нагреватель	Температура воды (прямая/обратная)	°C	80/60
	Тепловая мощность	кВт	26,9
	Расход воды	л/с	0,33
	Потеря давления воды	кПа	18,1
	Масса вентустановки	кг	88
Вентиляторы			
Число фаз/напряжение/частота		ф/В/Гц	1 / 230 / 50
Степень защиты двигателей			IP44
Мощность/ток		кВт/А	0,481 / 2,18
Частота вращения		об./мин.	2010
Общие данные			
Суммарное электрическое потребление		кВт/А	0,481 / 2,18
Автоматическое управление			Встроенное
Фильтр			F5
Толщина изоляции		мм	30



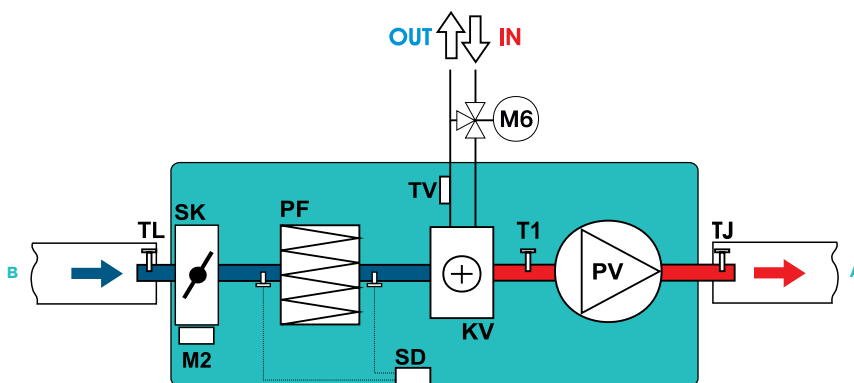
LV-WECU 2000-W 26,9-V4

Вид со стороны обслуживания

- A — приток в помещение
- B — забор наружного воздуха

- SK — воздушный клапан
- M2 — привод заслонки
- PF — фильтр на притоке
- SD — дифманометр
- TV — накладной датчик температуры обратного теплоносителя

- KV — водяной нагреватель
- T1 — термостат защиты от обмерзания водяного нагревателя
- PV — приточный вентилятор
- TJ — датчик температуры воздуха
- TL — датчик температуры воздуха
- M6 — привод 3-ходового клапана (M6 и 3-ходовый клапан не входят в комплект поставки)



LV-WECU 2000-W 26,9-V4

-  LV-WDT стр. 301
-  LV-LT стр. 303
-  LV-BDTM стр. 307
-  LV-SDTA стр. 315
-  LV-CDTW стр. 332

Progressive Solutions

Rational Solutions

-  TPC стр. 357
-  FLEX стр. 356
-  Stouch стр. 356

Accessories

LV-WECU 3000-15,0/21,0/30,0/39,0-V4

Установка вентиляционная приточная с электрическим нагревателем (с ЕС двигателем)



Описание

- Корпус приточной вентустановки изготовлен из оцинкованной стали со слоем шумоизоляции 30 мм и окрашивается порошковой краской.
- В установках используются встроенные электрические/водяные нагреватели.
- В приточной вентустановке применяются вентиляторы с ЕС-двигателями.
- Фильтр карманный, класс очистки F5.

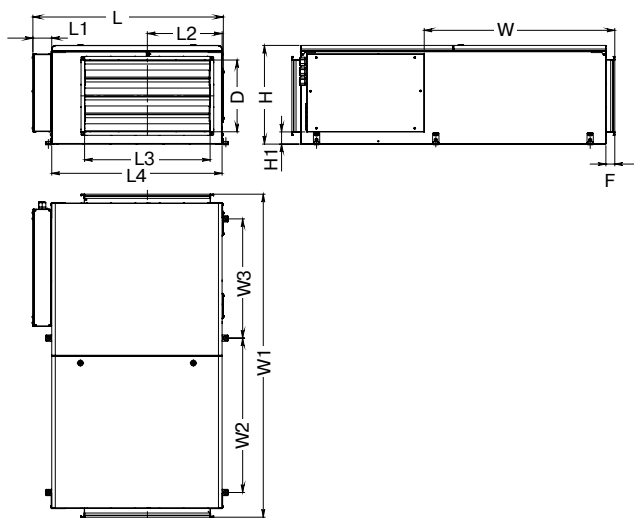
Монтаж

- Оснащаются специальными «лапами» для быстрого и удобного монтажа.
- Монтировать вентустановку можно в любом пространственном положении, кроме вертикального с подачей воздуха вверх. При монтаже вентустановки необходимо обеспечить возможность открывания сервисной дверцы для замены фильтра.

LV - WECU 3000 - 15,0 - 1 - V4

1 2 3 4 5 6

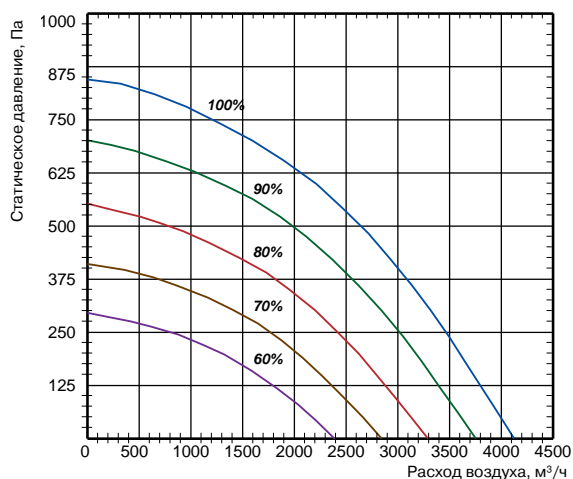
- 1 LV — вентиляционное оборудование торговой марки LESSAR
- 2 WECU — установка вентиляционная приточного типа со встроенным электрическим калорифером
- 3 3000 — типоразмер вентустановки
- 4 15,0 — тепловая мощность нагрева, кВт
- 5 1 — число фаз вентилятора
- 6 V4 — серия вентустановки



Тип вентустановки	Размеры, мм						
	L	L1	L2	L3	L4	H	H1
LV-WECU 3000-V4	1062	105	417	700	950	550	68

Тип вентустановки	Размеры, мм					
	W	W1	W2	W3	D	F
LV-WECU 3000-V4	1063	1801	861	665	400	50

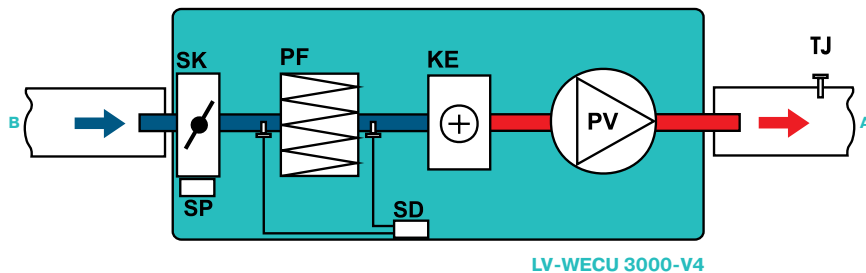
Технические характеристики		Ед. изм.	LV-WECU 3000-V4			
Нагреватель						
Необходимая тепловая мощность		кВт	15	21	30	39
Электрический нагреватель	Число фаз/напряжение/частота	ф./В/Гц	3 / 400 / 50	3 / 400 / 50	3 / 400 / 50	3 / 400 / 50
	Суммарное электрическое потребление	кВт/А	16,0 / 25,0	22,0 / 34,0	31,0 / 47,0	40,0 / 60,0
	Масса вентустановки	кг	134	136	139	142
	Мин. скорость воздушного потока	м/с	1,5			
Вентиляторы						
Число фаз/напряжение/частота		ф./В/Гц	1 / 230 / 50			
Степень защиты двигателей			IP54			
Мощность/ток		кВт/А	0,92 / 4,2			
Частота вращения		об./мин.	2200			
Общие данные						
Автоматическое управление			Встроенное			
Фильтр			F5			
Толщина изоляции		мм	30			



LV-WECU-3000-V4

Вид со стороны обслуживания

- A** — приток в помещение
- B** — забор наружного воздуха
- SK** — воздушный клапан
- M2** — привод заслонки
- PF** — фильтр на притоке
- SD** — дифманометр
- KE** — электрический нагреватель
- PV** — приточный вентилятор
- TJ** — датчик температуры воздуха



LV-WECU 3000-V4

-  LV-WDT
стр. 301
-  LV-LT
стр. 303
-  LV-BDTM
стр. 307
-  LV-SDTA
стр. 315
-  LV-CDTW
стр. 332
-  LV-CDTF
стр. 336

Progressive Solutions

Rational Solutions

-  TPC
стр. 357
-  FLEX
стр. 356
-  Stouch
стр. 356

Accessories

LV-WECU 3000-W 40,6-V4

Установка вентиляционная приточная с водяным нагревателем (с ЕС двигателем)



Описание

- Корпус приточной вентустановки изготовлен из оцинкованной стали со слоем шумоизоляции 30 мм и окрашивается порошковой краской.
- В установках используются встроенные электрические/водяные нагреватели.
- В приточной вентустановке применяются вентиляторы с ЕС-двигателями.
- Фильтр карманный, класс очистки F5.

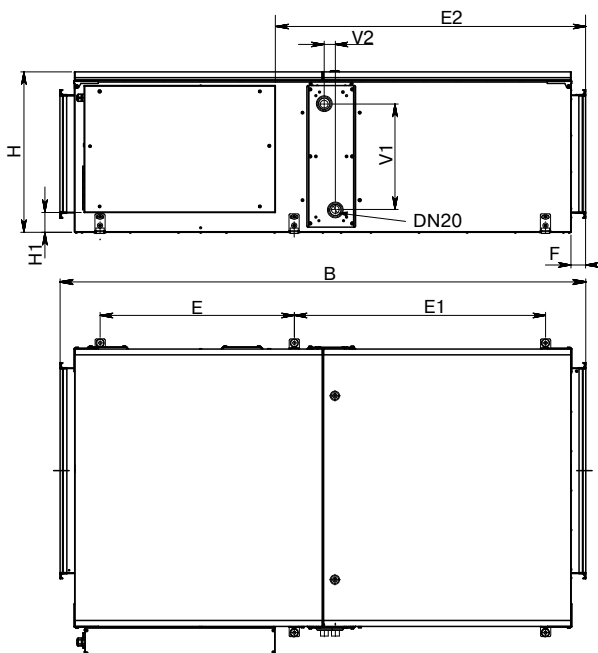
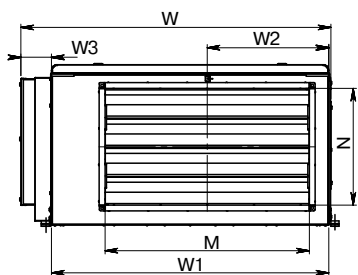
Монтаж

- Оснащаются специальными «лапами» для быстрого и удобного монтажа.
- Монтировать вентустановку можно в любом пространственном положении, кроме вертикального с подачей воздуха вверх. При монтаже вентустановки необходимо обеспечить возможность открывания сервисной дверцы для замены фильтра.

LV - WECU 3000 - W 40,6 - 1 - V4

1 2 3 4 5 6 7

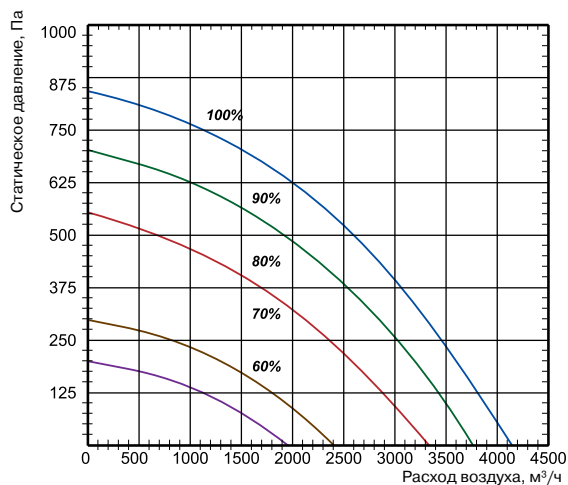
- 1 LV — вентиляционное оборудование торговой марки LESSAR
- 2 WECU — установка вентиляционная приточного типа со встроенным водяным калорифером
- 3 3000 — типоразмер вентустановки
- 4 W — оснащен встроенным водяным калорифером
- 5 40,6 — тепловая мощность нагрева, кВт
- 6 1 — число фаз вентилятора
- 7 V4 — серия вентустановки



Тип вентустановки	Размеры, мм						
	W	W1	W2	W3	B	H	H1
LV-WECU 3000-W-V4	1062	950	417	105	1801	550	68

Тип вентустановки	Размеры, мм							
	E	E1	E1	M	N	V1	V2	F
LV-WECU 3000-W-V4	665	861	1063	700	400	316	38	50

Технические характеристики		Ед. изм.	LV-WECU 3000-W 40,6-V4
Нагреватель			
Водяной нагреватель	Температура воды (прямая/обратная)	°C	80/60
	Тепловая мощность	кВт	40,6
	Расход воды	л/с	0,5
	Потеря давления воды	кПа	9,6
	Масса вентустановки	кг	127
Вентиляторы			
Число фаз/напряжение/частота		ф/В/Гц	1 / 230 / 50
Степень защиты двигателей			IP44
Мощность/ток		кВт/А	0,93 / 4,15
Частота вращения		об./мин.	2200
Общие данные			
Суммарное электрическое потребление		кВт/А	0,93 / 4,3
Автоматическое управление			Встроенное
Фильтр			F5
Толщина изоляции		мм	30



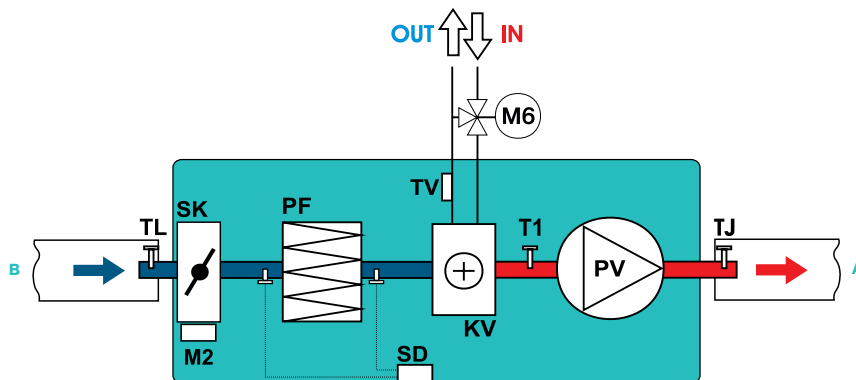
LV-WECU 3000-W 40,6-V4

Вид со стороны обслуживания

- A — приток в помещение
- B — забор наружного воздуха

- SK — воздушный клапан
- M2 — привод заслонки
- PF — фильтр на притоке
- SD — дифманометр
- TV — накладной датчик температуры обратного теплоносителя

- KV — водяной нагреватель
- T1 — термостат защиты от обмерзания водяного нагревателя
- PV — приточный вентилятор
- TJ — датчик температуры воздуха
- TL — датчик температуры воздуха
- M6 — привод 3-ходового клапана (M6 и 3-ходовый клапан не входят в комплект поставки)



LV-WECU 3000-W 40,6-V4

-  LV-WDT стр. 301
-  LV-LT стр. 303
-  LV-BDTM стр. 307
-  LV-SDTA стр. 315
-  LV-CDTW стр. 332

Progressive Solutions

Rational Solutions

-  TPC стр. 357
-  FLEX стр. 356
-  Stouch стр. 356

Accessories

LV-WECU 4000-21,0/27,0/39,0/54,0-V4

Установка вентиляционная приточная с электрическим нагревателем (с ЕС двигателем)



Описание

- Корпус приточной вентустановки изготовлен из оцинкованной стали со слоем шумоизоляции 30 мм и окрашивается порошковой краской.
- В установках используются встроенные электрические/водяные нагреватели.
- В приточной вентустановке применяются вентиляторы с ЕС-двигателями.
- Фильтр карманный, класс очистки F5.

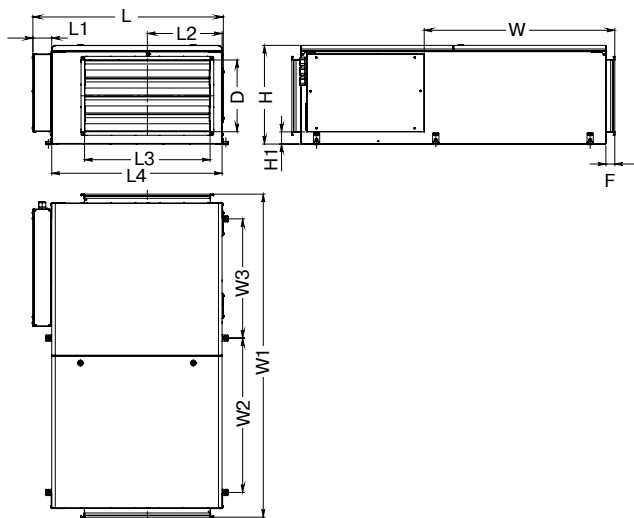
Монтаж

- Оснащаются специальными «лапами» для быстрого и удобного монтажа.
- Монтировать вентустановку можно в любом пространственном положении, кроме вертикального с подачей воздуха вверх. При монтаже вентустановки необходимо обеспечить возможность открывания сервисной дверцы для замены фильтра.

LV - WECU 4000 - 21,0 - 1 - V4

1 2 3 4 5 6

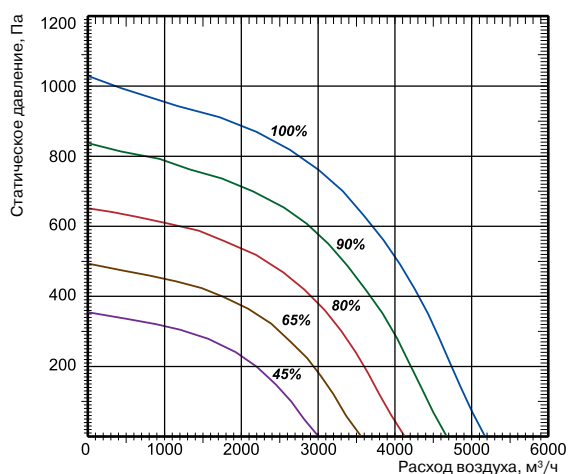
- 1 LV — вентиляционное оборудование торговой марки LESSAR
- 2 WECU — установка вентиляционная приточного типа со встроенным электрическим калорифером
- 3 4000 — типоразмер вентустановки
- 4 21,0 — тепловая мощность нагрева, кВт
- 5 1 — число фаз вентилятора
- 6 V4 — серия вентустановки



Тип вентустановки	Размеры, мм						
	L	L1	L2	L3	L4	H	H1
LV-WECU 4000-V4	1062	105	417	700	950	550	68

Тип вентустановки	Размеры, мм					
	W	W1	W2	W3	D	F
LV-WECU 4000-V4	1063	1801	861	665	400	50

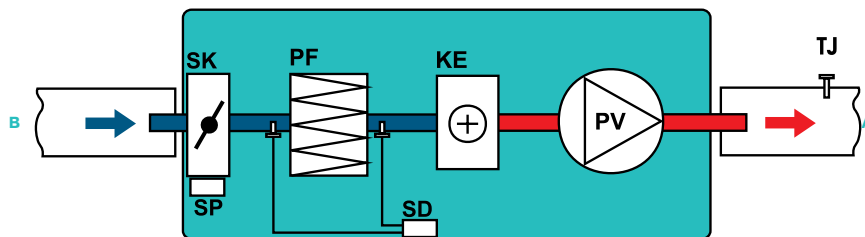
Технические характеристики		Ед. изм.	LV-WECU 4000-V4			
Нагреватель						
Необходимая тепловая мощность		кВт	21	27	39	54
Электрический нагреватель	Число фаз/напряжение/частота	ф./В/Гц	3 / 400 / 50	3 / 400 / 50	3 / 400 / 50	3 / 400 / 50
	Суммарное электрическое потребление	кВт/А	22,5 / 35,0	28,2 / 45,0	40,3 / 61,0	55,2 / 76,0
	Масса вентустановки	кг	137	139	143	148
	Мин. скорость воздушного потока	м/с	1,5			
Вентиляторы						
Число фаз/напряжение/частота		ф./В/Гц	1 / 230 / 50			
Степень защиты двигателей			IP54			
Мощность/ток		кВт/А	1,285 / 5,8			
Частота вращения		об./мин.	2390			
Общие данные						
Автоматическое управление			Встроенное			
Фильтр			F5			
Толщина изоляции		мм	30			



LV-WECU-4000-V4

Вид со стороны обслуживания

- A** — приток в помещение
- B** — забор наружного воздуха
- SK** — воздушный клапан
- M2** — привод заслонки
- PF** — фильтр на притоке
- SD** — дифманометр
- KE** — электрический нагреватель
- PV** — приточный вентилятор
- TJ** — датчик температуры воздуха



LV-WECU 4000-V4



LV-WDT
стр. 301



LV-LT
стр. 303



LV-BDTM
стр. 307



LV-SDTA
стр. 315



LV-CDTW
стр. 332



LV-CDTF
стр. 336

Progressive Solutions

Rational Solutions



TPC
стр. 357



FLEX
стр. 356



Stouch
стр. 356

Accessories

LV-WECU 4000-W 54,0-V4

Установка вентиляционная приточная с водяным нагревателем (с ЕС двигателем)



Описание

- Корпус приточной вентустановки изготовлен из оцинкованной стали со слоем шумоизоляции 30 мм и окрашивается порошковой краской.
- В установках используются встроенные электрические/водяные нагреватели.
- В приточной вентустановке применяются вентиляторы с ЕС-двигателями.
- Фильтр карманный, класс очистки F5.

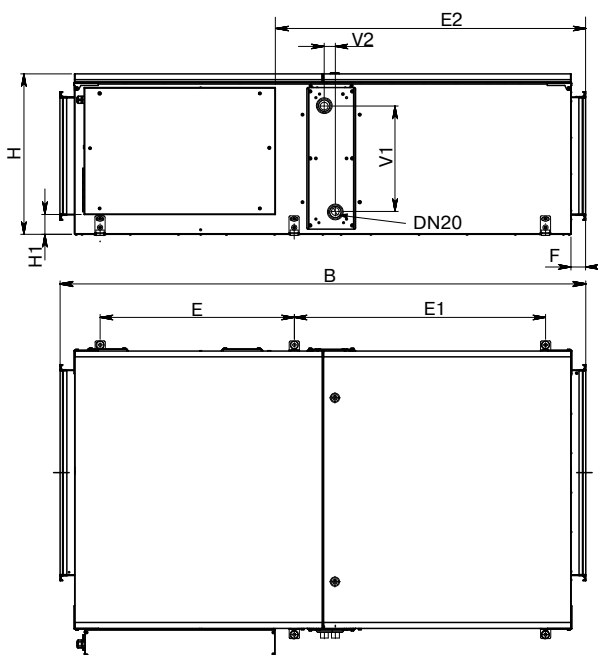
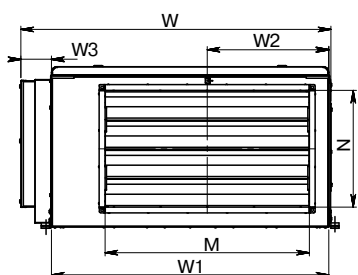
Монтаж

- Оснащаются специальными «лапами» для быстрого и удобного монтажа.
- Монтировать вентустановку можно в любом пространственном положении, кроме вертикального с подачей воздуха вверх. При монтаже вентустановки необходимо обеспечить возможность открывания сервисной дверцы для замены фильтра.

LV - WECU 4000 - W 54,0 - 1 - V4

1 2 3 4 5 6 7

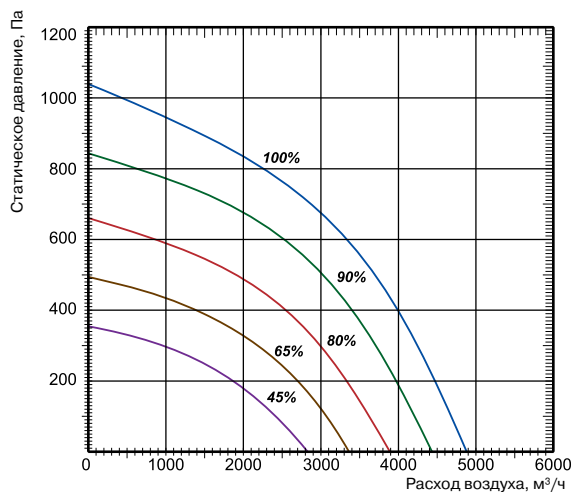
- 1 LV — вентиляционное оборудование торговой марки LESSAR
- 2 WECU — установка вентиляционная приточного типа со встроенным водяным калорифером
- 3 4000 — типоразмер вентустановки
- 4 W — оснащен встроенным водяным калорифером
- 5 54,0 — тепловая мощность нагрева, кВт
- 6 1 — число фаз вентилятора
- 7 V4 — серия вентустановки



Тип вентустановки	Размеры, мм						
	W	W1	W2	W3	B	H	H1
LV-WECU 4000-W-V4	1062	950	417	105	1801	550	68

Тип вентустановки	Размеры, мм							
	E	E1	E1	M	N	V1	V2	F
LV-WECU 4000-W-V4	665	861	1063	700	400	316	38	50

Технические характеристики		Ед. изм.	LV-WECU 4000-W 54,0-V4
Нагреватель			
Водяной нагреватель	Температура воды (прямая/обратная)	°C	80/60
	Тепловая мощность	кВт	56,95
	Расход воды	л/с	0,7
	Потеря давления воды	кПа	12,0
	Масса вентустановки	кг	128
Вентиляторы			
Число фаз/напряжение/частота		ф/В/Гц	1 / 230 / 50
Степень защиты двигателей			IP44
Мощность/ток		кВт/А	1,29 / 5,8
Частота вращения		об./мин.	2390
Общие данные			
Суммарное электрическое потребление		кВт/А	1,29 / 5,8
Автоматическое управление			Встроенное
Фильтр			F5
Толщина изоляции		мм	30



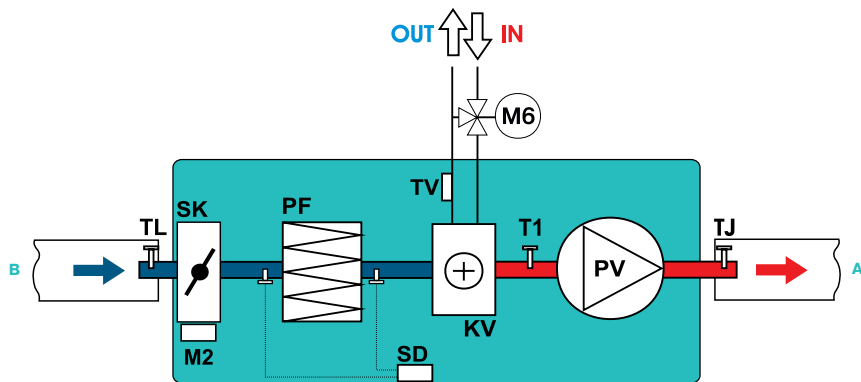
LV-WECU 4000-W 54,0-V4

Вид со стороны обслуживания

- A — приток в помещение
- B — забор наружного воздуха

- SK — воздушный клапан
- M2 — привод заслонки
- PF — фильтр на притоке
- SD — дифманометр
- TV — накладной датчик температуры обратного теплоносителя

- KV — водяной нагреватель
- T1 — термостат защиты от обмерзания водяного нагревателя
- PV — приточный вентилятор
- TJ — датчик температуры воздуха
- TL — датчик температуры воздуха
- M6 — привод 3-ходового клапана (M6 и 3-ходовый клапан не входят в комплект поставки)



LV-WECU 4000-W 54,0-V4

-  LV-WDT стр. 301
-  LV-LT стр. 303
-  LV-BDTM стр. 307
-  LV-SDTA стр. 315
-  LV-CDTW стр. 332

Progressive Solutions

Rational Solutions

-  TPC стр. 357
-  FLEX стр. 356
-  Stouch стр. 356

Accessories