

# LV-FRCV 250–355-RU

## Вентилятор крышный с вертикальным выбросом воздуха



### Область применения

- Используется в системах вытяжной вентиляции зданий общественного или промышленного назначения (универмаги, бассейны, спортзалы, кухни или столовые, мастерские, склады и др.).

### Описание

- Крыльчатка имеет загнутые назад лопатки. Для защиты от попадания извне посторонних предметов крыльчатка вентилятора закрыта металлической сеткой.
- Оснащается асинхронным трехфазным двигателем АИР с внешним ротором, производство Россия.

### Конструкция

- Корпус и крыльчатка вентилятора изготавливаются из оцинкованного стального листа.
- Электродвигатель изготовлен из сплавов алюминия, меди и пластмассы.

### Монтаж

- Вентилятор должен работать только в горизонтальном положении (ось вращения расположена вертикально).
- Вентилятор рекомендуется монтировать на специальных крышных коробах.



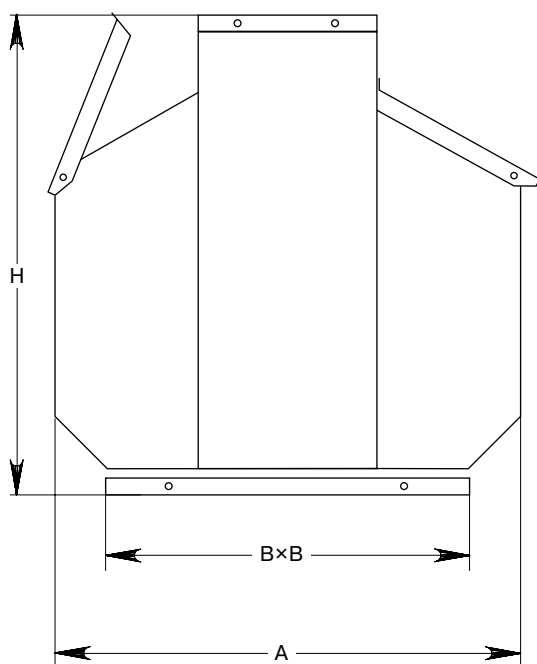
Для надежного монтажа крышных вентиляторов LESSAR используйте Короб крышный LV-ZRQS-RU.

### Управление

- Регулирование скорости осуществляется с помощью частотного регулятора скорости.

### Качество и безопасность

- Сертификат соответствия в системе ГОСТ Р.



**LV - FRCV 250 - L - 2 - 3 - RU**

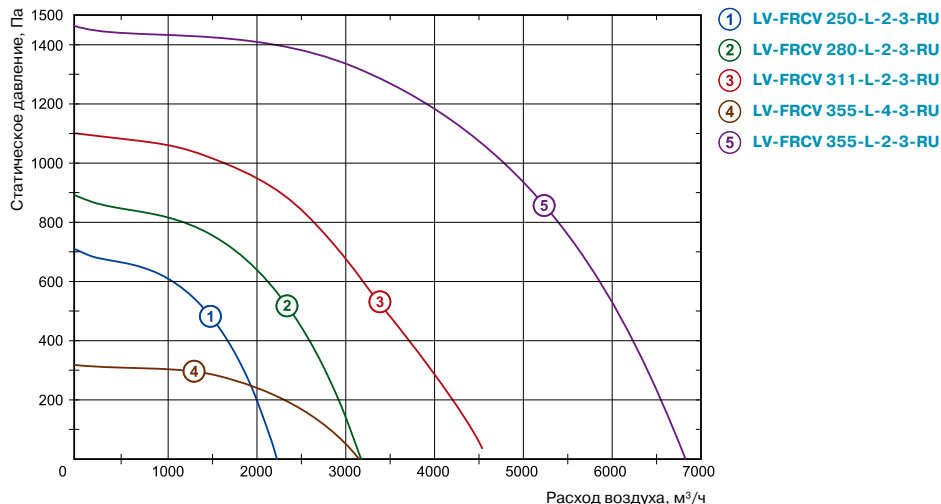
1 2 3 4 5 6 7

- 1 **LV** — вентиляционное оборудование торговой марки LESSAR
- 2 **FRCV** — вентилятор крышный с вертикальным выбросом
- 3 **250** — типоразмер вентилятора, мм
- 4 Величина напора воздуха  
**L** — высоконапорный
- 5 Число пар полюсов мотора  
**2** — 2 пары полюсов  
**4** — 4 пары полюсов
- 6 Число фаз вентилятора  
**3** — трехфазный (400 В)
- 7 Страна-производитель  
**RU** — Россия (RU VENT Solutions)

Тип вентилятора	Размеры, мм		
	A	B	H
LV-FRCV 250	656	465	588
LV-FRCV 280	656	465	588
LV-FRCV 311	656	465	588
LV-FRCV 355	850	665	754



LV-ZRQ-RU  
стр. 47



Технические характеристики	Ед. изм.	FRCV 250-L-2-3	FRCV 280-L-2-3	FRCV 311-L-2-3	FRCV 355-L-2-3	FRCV 355-L-4-3
Напряжение/частота	В/Гц	380/50	380/50	380/50	380/50	380/50
Потребляемая мощность	кВт	0,37	0,75	1,1	2,2	0,25
Номинальный ток	А	0,9	1,8	2,6	4,8	0,79
Частота вращения	об/мин	2840	2840	2840	2880	1350
Макс. температура перемещаемого воздуха	°С	40	40	40	40	40
Масса	кг	31	36	40	66	51
Степень защиты двигателя		IP55	IP55	IP55	IP55	IP55
Степень защиты клеммной коробки		IP55	IP55	IP55	IP55	IP55

**Шумовые характеристики**

Уровень шума		Lwa total, дБА	Lwa, дБА							
			63 Гц	125 Гц	250 Гц	500 Гц	1 кГц	2 кГц	4 кГц	8 кГц
FRCV 250-2-3-RU	На входе	77	39	54	66	72	72	69	64	58
	На выходе	79	41	56	68	74	74	71	66	60
	К окружению	62	25	45	58	56	54	49	43	38
Измерено при L=1980м³/ч; Ps=200Па										
FRCV 280-2-3-RU	На входе	81	44	58	70	76	76	73	69	62
	На выходе	83	46	60	72	78	78	75	71	64
	К окружению	66	30	49	62	60	58	53	48	42
Измерено при L=2920м³/ч; Ps=200Па										
FRCV 311-2-3-RU	На входе	85	47	62	74	80	80	77	72	66
	На выходе	87	49	64	76	82	82	79	74	68
	К окружению	70	33	53	66	64	62	57	51	46
Измерено при L=4200м³/ч; Ps=200Па										
FRCV 355-2-3-RU	На входе	90	52	67	79	85	85	82	78	71
	На выходе	92	54	69	81	87	87	84	80	73
	К окружению	75	38	58	71	69	67	62	57	51
Измерено при L=6550м³/ч; Ps=200Па										
FRCV 355-4-3-RU	На входе	69	34	48	59	65	64	61	56	49
	На выходе	71	36	50	61	67	66	63	58	51
	К окружению	54	20	39	51	49	46	41	35	29
Измерено при L=2310м³/ч; Ps=200Па										



IF...E, IF...D  
стр. 59

# LV-FRCV 400–500-RU

## Вентилятор крышный с вертикальным выбросом воздуха



### Область применения

- Используется в системах вытяжной вентиляции зданий общественного или промышленного назначения (универмаги, бассейны, спортзалы, кухни или столовые, мастерские, склады и др.).

### Описание

- Крыльчатка имеет загнутые назад лопатки. Для защиты от попадания извне посторонних предметов крыльчатка вентилятора закрыта металлической сеткой.
- Оснащается асинхронным трехфазным двигателем АИР с внешним ротором, производство Россия.

### Конструкция

- Корпус и крыльчатка вентилятора изготавливаются из оцинкованного стального листа.
- Электродвигатель изготовлен из сплавов алюминия, меди и пластмассы.

### Монтаж

- Вентилятор должен работать только в горизонтальном положении (ось вращения расположена вертикально).
- Вентилятор рекомендуется монтировать на специальных крышных коробах.



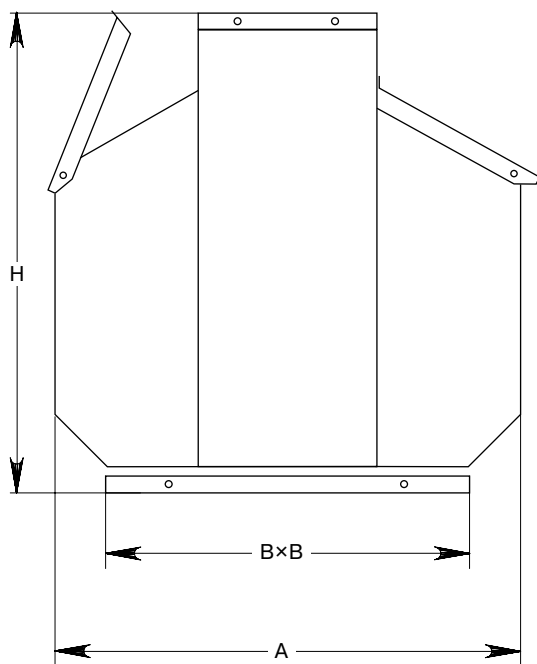
Для надежного монтажа крышных вентиляторов LESSAR используйте Короб крышный LV-ZRQS-RU.

### Управление

- Регулирование скорости осуществляется с помощью частотного регулятора скорости.

### Качество и безопасность

- Сертификат соответствия в системе ГОСТ Р.



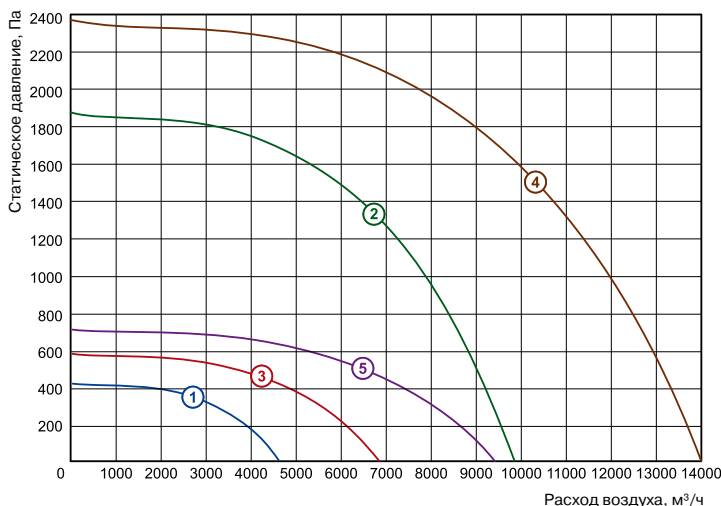
**LV - FRCV 400 - L - 4 - 3 - RU**

- 1 **LV** — вентиляционное оборудование торговой марки LESSAR
- 2 **FRCV** — вентилятор крышный с вертикальным выбросом
- 3 **400** — типоразмер вентилятора, мм
- 4 Величина напора воздуха  
**L** — высоконапорный
- 5 Число пар полюсов мотора  
**2** — 2 пары полюсов  
**4** — 4 пары полюсов
- 6 Число фаз вентилятора  
**3** — трехфазный (400 В)
- 7 Страна-производитель  
**RU** — Россия (RU VENT Solutions)

Тип вентилятора	Размеры, мм		
	A	B	H
LV-FRCV 400	850	665	754
LV-FRCV 450	850	665	754
LV-FRCV 500	1080	865	972



LV-ZRQ-RU  
стр. 47



- ① LV-FRCV 400-L-4-3-RU
- ② LV-FRCV 400-L-2-3-RU
- ③ LV-FRCV 450-L-4-3-RU
- ④ LV-FRCV 450-L-2-3-RU
- ⑤ LV-FRCV 500-L-4-3-RU

Технические характеристики	Ед. изм.	FRCV 400-L-2-3	FRCV 400-L-4-3	FRCV 450-L-2-3	FRCV 450-L-4-3	FRCV 500-L-4-3
Напряжение/частота	В/Гц	380/50	380/50	380/50	380/50	380/50
Потребляемая мощность	кВт	4	0,55	7,5	1,1	1,5
Номинальный ток	А	8,2	1,67	15,0	2,9	3,7
Частота вращения	об/мин	2860	1360	2895	1420	1420
Макс. температура перемещаемого воздуха	°С	40	40	40	40	40
Масса	кг	76	58	108	68	85
Степень защиты двигателя		IP55	IP55	IP55	IP55	IP55
Степень защиты клеммной коробки		IP55	IP55	IP55	IP55	IP55

**Шумовые характеристики**

Уровень шума		Lwa total, дБА	Lwa, дБА							
			63 Гц	125 Гц	250 Гц	500 Гц	1 кГц	2 кГц	4 кГц	8 кГц
<b>FRCV 400-2-3-RU</b>	На входе	93	56	70	83	89	89	86	81	75
	На выходе	95	58	72	85	91	91	88	83	77
	К окружению	78	42	61	75	73	71	66	60	55
Измерено при L=9380м³/ч; Ps=300Па										
<b>FRCV 400-4-3-RU</b>	На входе	74	39	53	64	69	69	65	61	54
	На выходе	76	41	55	66	71	71	67	63	56
	К окружению	59	25	44	56	53	51	45	40	34
Измерено при L=3920м³/ч; Ps=200Па										
<b>FRCV 450-2-3-RU</b>	На входе	97	59	74	86	92	92	89	85	78
	На выходе	99	61	76	88	94	94	91	87	80
	К окружению	82	45	65	78	76	74	69	64	58
Измерено при L=13520м³/ч; Ps=300Па										
<b>FRCV 450-4-3-RU</b>	На входе	78	43	57	69	74	73	70	65	59
	На выходе	80	45	59	71	76	75	72	67	61
	К окружению	64	29	48	61	58	55	50	44	39
Измерено при L=6110м³/ч; Ps=200Па										
<b>FRCV 500-4-3-RU</b>	На входе	81	46	60	72	77	76	73	68	62
	На выходе	83	48	62	74	79	78	75	70	64
	К окружению	67	32	51	64	61	58	53	47	42
Измерено при L=8650м³/ч; Ps=200Па										



IF...E, IF...D  
стр. 59

# LV-FRCV 560–630-RU

## Вентилятор крышный с вертикальным выбросом воздуха



### Область применения

- Используется в системах вытяжной вентиляции зданий общественного или промышленного назначения (универмаги, бассейны, спортзалы, кухни или столовые, мастерские, склады и др.).

### Описание

- Крыльчатка имеет загнутые назад лопасти. Для защиты от попадания извне посторонних предметов крыльчатка вентилятора закрыта металлической сеткой.
- Оснащается асинхронным трехфазным двигателем АИР с внешним ротором, производство Россия.

### Конструкция

- Корпус и крыльчатка вентилятора изготавливаются из оцинкованного стального листа.
- Электродвигатель изготовлен из сплавов алюминия, меди и пластмассы.

### Монтаж

- Вентилятор должен работать только в горизонтальном положении (ось вращения расположена вертикально).
- Вентилятор рекомендуется монтировать на специальных крышных коробах.



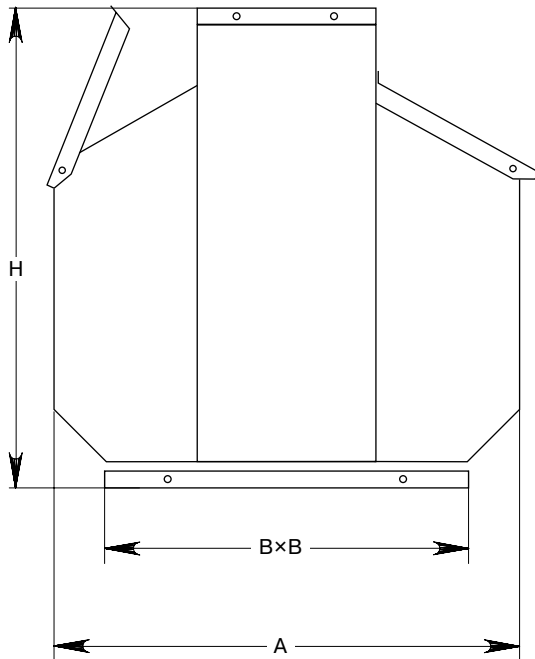
Для надежного монтажа крышных вентиляторов LESSAR используйте короб крышный LV-ZRQS-RU.

### Управление

- Регулирование скорости осуществляется с помощью частотного регулятора скорости.

### Качество и безопасность

- Сертификат соответствия в системе ГОСТ Р.



**LV - FRCV 560 - L - 4 - 3 - RU**

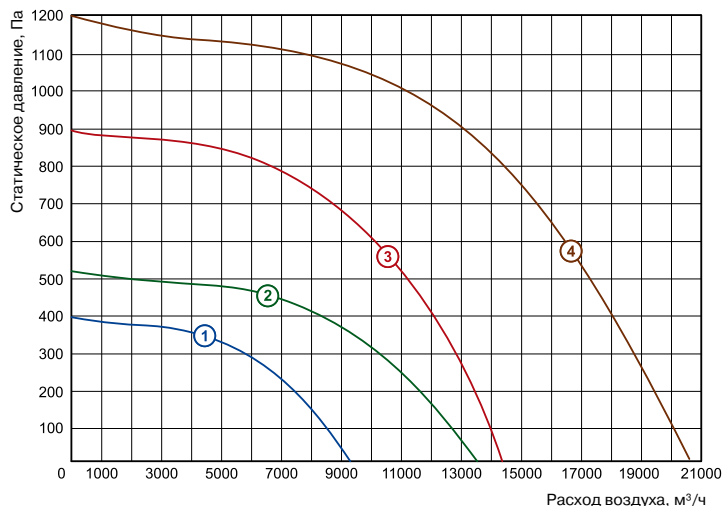
1            2            3            4            5            6            7

- 1 **LV** — вентиляционное оборудование торговой марки LESSAR
- 2 **FRCV** — вентилятор крышный с вертикальным выбросом
- 3 **560** — типоразмер вентилятора, мм
- 4 Величина напора воздуха  
**L** — высоконапорный
- 5 Число пар полюсов мотора  
**4** — 4 пары полюсов  
**6** — 6 пары полюсов
- 6 Число фаз вентилятора  
**3** — трехфазный (400 В)
- 7 Страна-производитель  
**RU** — Россия (RU VENT Solutions)

Тип вентилятора	Размеры, мм		
	A	B	H
LV-FRCV 560	1080	865	972
LV-FRCV 630	1446	1065	1154



LV-ZRQ-RU  
стр. 47



- ① LV-FRCV 560-L-6-3-RU
- ② LV-FRCV 630-L-6-3-RU
- ③ LV-FRCV 560-L-4-3-RU
- ④ LV-FRCV 630-L-4-3-RU

Технические характеристики	Ед. изм.	FRCV 560-L-4-3	FRCV 560-L-6-3	FRCV 630-L-4-3	FRCV 630-L-6-3
Напряжение/частота	В/Гц	380/50	380/50	380/50	380/50
Потребляемая мощность	кВт	3	0,75	5,5	1,5
Номинальный ток	А	6,8	2,3	11,7	4,1
Частота вращения	об/мин	1420	920	1430	940
Макс. температура перемещаемого воздуха	°С	40	40	40	40
Масса	кг	114	106	131	125
Степень защиты двигателя		IP55	IP55	IP55	IP55
Степень защиты клеммной коробки		IP55	IP55	IP55	IP55

**Шумовые характеристики**

Уровень шума	Lwa total, дБА	Lwa, дБА								
		63 Гц	125 Гц	250 Гц	500 Гц	1 кГц	2 кГц	4 кГц	8 кГц	
<b>FRCV 560-4-3-RU</b>	На входе	87	52	66	77	82	82	78	74	67
	На выходе	89	54	68	79	84	84	80	76	69
	К окружению	72	38	57	69	66	64	58	53	47
Измерено при L=13450м³/ч; Ps=200Па										
<b>FRCV 560-6-3-RU</b>	На входе	74	41	54	65	70	69	65	61	54
	На выходе	76	43	56	67	72	71	67	63	56
	К окружению	60	27	45	57	54	51	45	40	34
Измерено при L=7420м³/ч; Ps=200Па										
<b>FRCV 630-4-3-RU</b>	На входе	90	55	69	81	86	85	82	78	71
	На выходе	92	57	71	83	88	87	84	80	73
	К окружению	76	41	60	73	70	67	62	57	51
Измерено при L=19400м³/ч; Ps=200Па										
<b>FRCV 630-6-3-RU</b>	На входе	79	45	59	70	74	73	70	65	59
	На выходе	81	47	61	72	76	75	72	67	61
	К окружению	64	31	50	62	58	55	50	44	39
Измерено при L=11610м³/ч; Ps=200Па										



IF...E, IF...D  
стр. 59

# LV-FRCV 710–800-RU

## Вентилятор крышный с вертикальным выбросом воздуха



### Область применения

- Используется в системах вытяжной вентиляции зданий общественного или промышленного назначения (универмаги, бассейны, спортзалы, кухни или столовые, мастерские, склады и др.).

### Описание

- Крыльчатка имеет загнутые назад лопатки. Для защиты от попадания извне посторонних предметов крыльчатка вентилятора закрыта металлической сеткой.
- Оснащается асинхронным трехфазным двигателем АИР с внешним ротором, производство Россия.

### Конструкция

- Корпус и крыльчатка вентилятора изготавливаются из оцинкованного стального листа.
- Электродвигатель изготовлен из сплавов алюминия, меди и пластмассы.

### Монтаж

- Вентилятор должен работать только в горизонтальном положении (ось вращения расположена вертикально).
- Вентилятор рекомендуется монтировать на специальных крышных коробах.



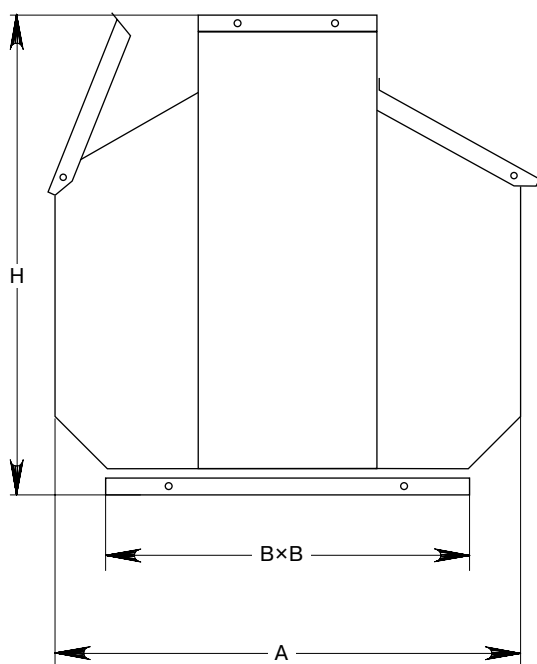
Для надежного монтажа крышных вентиляторов LESSAR используйте короб крышный LV-ZRQS-RU.

### Управление

- Регулирование скорости осуществляется с помощью частотного регулятора скорости.

### Качество и безопасность

- Сертификат соответствия в системе ГОСТ Р.



**LV - FRCV 710 - L - 4 - 3 - RU**

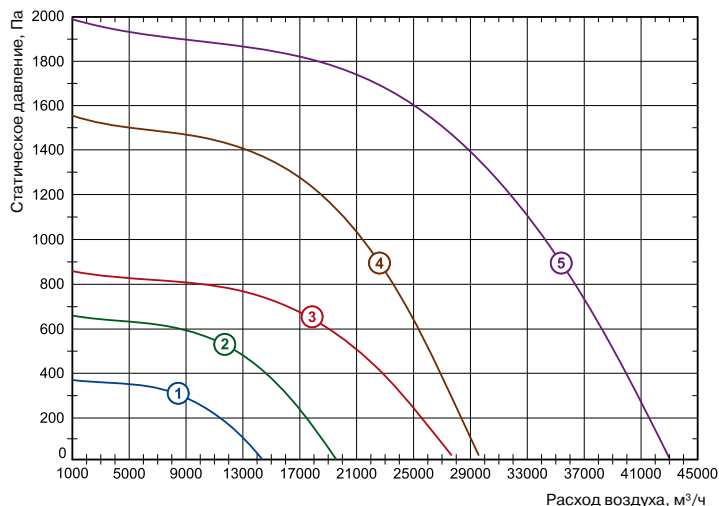
1 2 3 4 5 6 7

- 1 **LV** — вентиляционное оборудование торговой марки LESSAR
- 2 **FRCV** — вентилятор крышный с вертикальным выбросом
- 3 **710** — типоразмер вентилятора, мм
- 4 Величина напора воздуха  
**L** — высоконапорный
- 5 Число пар полюсов мотора  
**4** — 4 пары полюсов  
**6** — 6 пары полюсов  
**8** — 8 пары полюсов
- 6 Число фаз вентилятора  
**3** — трехфазный (400 В)
- 7 Страна-производитель  
**RU** — Россия (RU VENT Solutions)

Тип вентилятора	Размеры, мм		
	A	B	H
LV-FRCV 710	1446	1065	1154
LV-FRCV 800	1448	1205	1280



LV-ZRQ-RU  
стр. 47



- ① LV-FRCV 710-L-8-3-RU
- ② LV-FRCV 710-L-6-3-RU
- ③ LV-FRCV 800-L-6-3-RU
- ④ LV-FRCV 710-L-4-3-RU
- ⑤ LV-FRCV 800-L-4-3-RU

Технические характеристики	Ед. изм.	FRCV 710-L-4-3	FRCV 710-L-6-3	FRCV 710-L-8-3	FRCV 800-L-4-3	FRCV 800-L-6-3
Напряжение/частота	В/Гц	380/50	380/50	380/50	380/50	380/50
Потребляемая мощность	кВт	11	3	1,5	18,5	5,5
Номинальный ток	А	22,5	3	3	36	12,9
Частота вращения	об/мин	1455	950	700	1460	950
Макс. температура перемещаемого воздуха	°С	40	40	40	40	40
Масса	кг	205	187	162	360	276
Степень защиты двигателя		IP55	IP55	IP55	IP55	IP55
Степень защиты клеммной коробки		IP55	IP55	IP55	IP55	IP55

Шумовые характеристики

Уровень шума	Lwa total, дБА	Lwa, дБА								
		63 Гц	125 Гц	250 Гц	500 Гц	1 кГц	2 кГц	4 кГц	8 кГц	
FRCV 710-4-3-RU	На входе	94	59	73	84	89	89	86	81	74
	На выходе	96	61	75	86	91	91	88	83	76
	К окружению	79	45	64	76	73	71	66	60	54
Измерено при L=27610м³/ч; Ps=300Па										
FRCV 710-6-3-RU	На входе	83	49	63	74	78	77	74	70	63
	На выходе	85	51	65	76	80	79	76	72	65
	К окружению	68	35	54	66	62	59	54	49	43
Измерено при L=17450м³/ч; Ps=200Па										
FRCV 710-8-3-RU	На входе	74	42	55	65	70	69	65	61	54
	На выходе	76	44	57	67	72	71	67	63	56
	К окружению	60	28	46	57	54	51	45	40	34
Измерено при L=11400м³/ч; Ps=200Па										
FRCV 800-4-3-RU	На входе	98	63	77	88	93	93	90	85	78
	На выходе	100	65	79	90	95	95	92	87	80
	К окружению	83	49	68	80	77	75	70	64	58
Измерено при L=40750м³/ч; Ps=300Па										
FRCV 800-6-3-RU	На входе	86	53	67	77	82	81	78	73	67
	На выходе	88	55	69	79	84	83	80	75	69
	К окружению	72	39	58	69	66	63	58	52	47
Измерено при L=25550м³/ч; Ps=200Па										



IF...E, IF...D  
стр. 59



# LV-FRCV 900–1000-RU

## Вентилятор крышный с вертикальным выбросом воздуха



### Область применения

- Используется в системах вытяжной вентиляции зданий общественного или промышленного назначения (универмаги, бассейны, спортзалы, кухни или столовые, мастерские, склады и др.).

### Описание

- Крыльчатка имеет загнутые назад лопатки. Для защиты от попадания извне посторонних предметов крыльчатка вентилятора закрыта металлической сеткой.
- Оснащается асинхронным трехфазным двигателем АИР с внешним ротором, производство Россия.

### Конструкция

- Корпус и крыльчатка вентилятора изготавливаются из оцинкованного стального листа.
- Электродвигатель изготовлен из сплавов алюминия, меди и пластмассы.

### Монтаж

- Вентилятор должен работать только в горизонтальном положении (ось вращения расположена вертикально).
- Вентилятор рекомендуется монтировать на специальных крышных коробах.



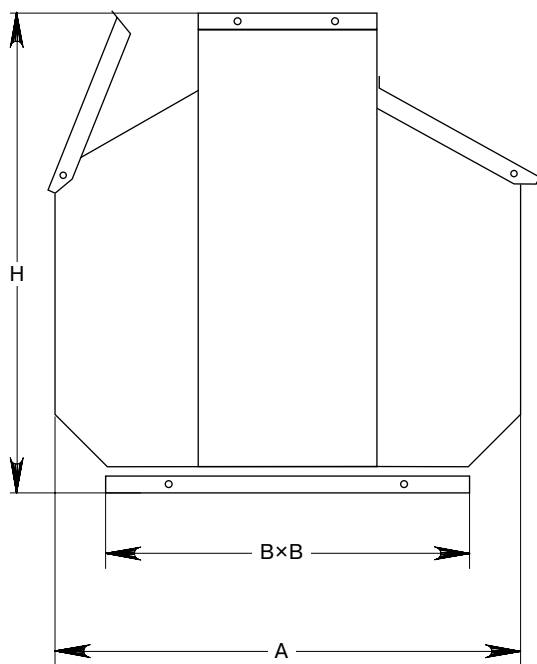
Для надежного монтажа крышных вентиляторов LESSAR используйте короб крышный LV-ZRQS-RU.

### Управление

- Регулирование скорости осуществляется с помощью частотного регулятора скорости.

### Качество и безопасность

- Сертификат соответствия в системе ГОСТ Р.



**LV - FRCV 900 - L - 4 - 3 - RU**

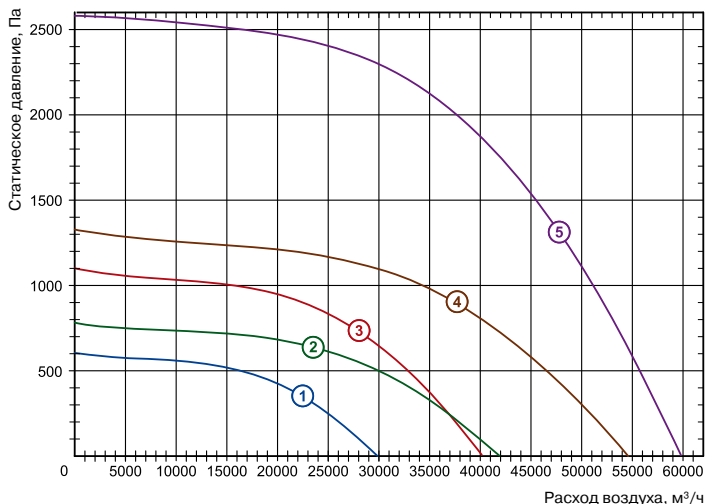
1 2 3 4 5 6 7

- 1 **LV** — вентиляционное оборудование торговой марки LESSAR
- 2 **FRCV** — вентилятор крышный с вертикальным выбросом
- 3 **900** — типоразмер вентилятора, мм
- 4 Величина напора воздуха  
**L** — высоконапорный
- 5 Число пар полюсов мотора  
**4** — 4 пары полюсов  
**6** — 6 пары полюсов  
**8** — 8 пары полюсов
- 6 Число фаз вентилятора  
**3** — трехфазный (400 В)
- 7 Страна-производитель  
**RU** — Россия (RU VENT Solutions)

Тип вентилятора	Размеры, мм		
	A	B	H
LV-FRCV 900	1448	1205	1280
LV-FRCV 1000	1448	1205	1280



LV-ZRQ-RU  
стр. 47



- ① LV-FRCV 900-L-8-3-RU
- ② LV-FRCV 1000-L-8-3-RU
- ③ LV-FRCV 900-L-6-3-RU
- ④ LV-FRCV 1000-L-6-3-RU
- ⑤ LV-FRCV 900-L-4-3-RU

Технические характеристики	Ед. изм.	FRCV 900-L-4-3	FRCV 900-L-6-3	FRCV 900-L-8-3	FRCV 1000-L-6-3	FRCV 1000-L-8-3
Напряжение/частота	В/Гц	380/50	380/50	380/50	380/50	380/50
Потребляемая мощность	кВт	30	11	4	15	7,5
Номинальный ток	А	56,6	24,2	10,5	33	17,8
Частота вращения	об/мин	1460	960	710	950	730
Макс. температура перемещаемого воздуха	°С	40	40	40	40	40
Масса	кг	415	374	304	400	388
Степень защиты двигателя		IP55	IP55	IP55	IP55	IP55
Степень защиты клеммной коробки		IP55	IP55	IP55	IP55	IP55

**Шумовые характеристики**

Уровень шума		Lwa total, дБА	Lwa, дБА							
			63 Гц	125 Гц	250 Гц	500 Гц	1 кГц	2 кГц	4 кГц	8 кГц
<b>FRCV 900-4-3-RU</b>	На входе	100	65	79	91	96	95	92	87	81
	На выходе	102	67	81	93	98	97	94	89	83
	К окружению	86	51	70	83	80	77	72	66	61
Измерено при L=55800м³/ч; Ps=500Па										
<b>FRCV 900-6-3-RU</b>	На входе	90	57	70	81	86	85	82	77	70
	На выходе	92	59	72	83	88	87	84	79	72
	К окружению	76	43	61	73	70	67	62	56	50
Измерено при L=37550м³/ч; Ps=200Па										
<b>FRCV 900-8-3-RU</b>	На входе	82	50	63	73	77	76	73	68	62
	На выходе	84	52	65	75	79	78	75	70	64
	К окружению	67	36	54	65	61	58	53	47	42
Измерено при L=26050м³/ч; Ps=200Па										
<b>FRCV 1000-6-3-RU</b>	На входе	93	60	73	84	88	87	84	79	73
	На выходе	95	62	75	86	90	89	86	81	75
	К окружению	78	46	64	76	72	69	64	58	53
Измерено при L=51650м³/ч; Ps=200Па										
<b>FRCV 1000-8-3-RU</b>	На входе	85	53	66	76	81	80	76	72	65
	На выходе	87	55	68	78	83	82	78	74	67
	К окружению	71	39	57	68	65	62	56	51	45
Измерено при L=37900м³/ч; Ps=200Па										



IF...E, IF...D  
стр. 59