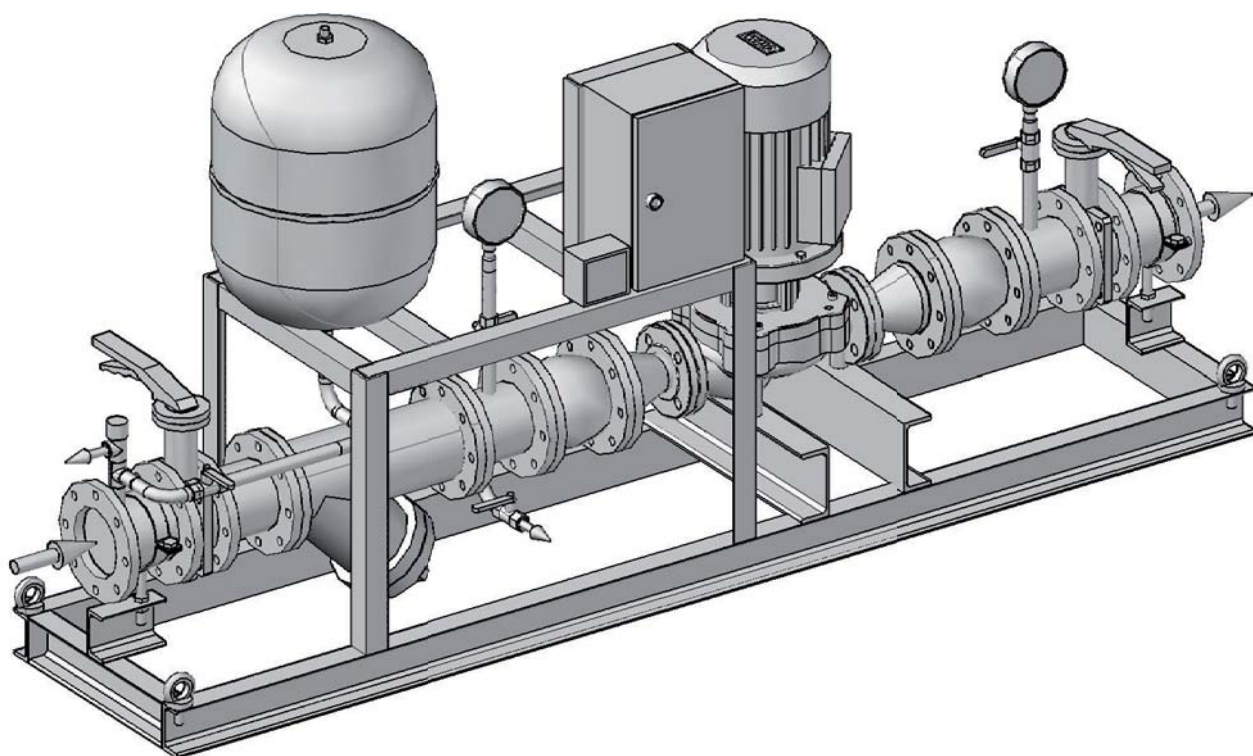


Инструкция по монтажу и эксплуатации гидромодуля LZ-CG120-160



СОДЕРЖАНИЕ

1. Общие положения.....	3
2. Техника безопасности	4
3. Транспортировка и хранение	5
4. Описание изделия и принадлежностей.....	5
5. Монтаж и подключение	7
6. Ввод в эксплуатацию.....	8
7. Техническое обслуживание.....	9
8. Неисправности, причины и их устранение.....	12
9. Схема электрическая.....	13

1. Общие положения

Перед монтажом и пуском гидромодуля в эксплуатацию необходимо изучить настоящий документ.

Монтаж гидромодуля и ввод его в эксплуатацию должны производить только квалифицированные специалисты.

1.1. Область применения

Гидромодули LZ-CG120-160 на базе циркуляционных насосов «сухого хода» типа IPL (всасывающий и напорный патрубки на одной линии с трубопроводом) предназначены для подачи чистой воды, водных растворов пропиленгликоля либо водных растворов этиленгликоля с концентрацией до 40% по объему без твердых (абразивных) включений.

Основные области их применения:

- системы водяного отопления;
- системы охлаждения и кондиционирования воздуха;
- системы промышленного назначения;
- системы горячего и холодного водоснабжения;
- технологические процессы.

1.2. Условные обозначения

LZ-C G 120-160

1 2 3 4

1 – аксессуар торговой марки Lessar;

2 – гидромодуль для чиллеров;

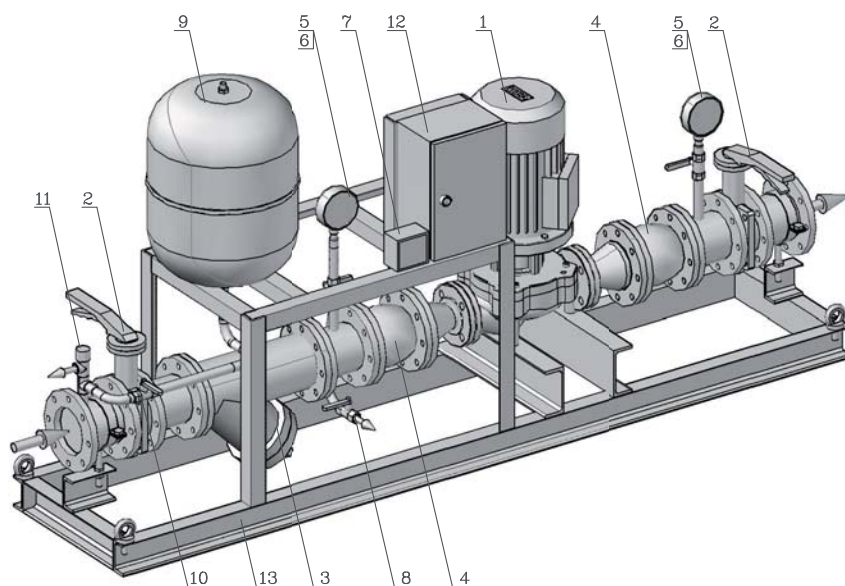
3 – модельный ряд 2012 года;

4 – диапазон холодопроизводительности * чиллеров,
с которыми может использоваться данный гидромодуль.

* - холодопроизводительность определена при следующих параметрах:

- температура воды на входе +12°C в испаритель;
- температура воды на выходе +7°C из испарителя;
- номинальный расход воды - 27,5 м³/ч;

1.3. Комплектность гидромодуля



№ п/п	наименование	Марка	Производитель	Ед. изм.	Кол-во
1	Насос центробежный $Q = 30,9 \text{ м}^3/\text{ч}$, $H = 22,0 \text{ м}$, $t_{\text{воды}} = +7,0 \text{ }^\circ\text{C}$	IPL 40/150-3/2	Wilo	шт.	1
	Двигатель насоса: $N_{\text{ном}} = 3,0 \text{ кВт}$, $I_{\text{max}} = 5,8 \text{ А}$, 3/~400/50 (в комплекте)		Wilo	шт.	1
2	Затвор дисковый поворотный, чугун, диск хром. чугун, ручка, PN 16, Ду = 100 мм	TECVP3448-100	Tecofi	шт.	2
3	Фильтр сетчатый фланцевый, чугун, Ру = 16, Ду = 100 мм	TECF3240-100	Tecofi	шт.	1
4	Антивибрационный компенсатор, фланцевый, PN 16, DN 100 мм, фланцы PN 10	DI7240-0100	Tecofi	шт.	2
5	Манометр с трубчатой пружиной, подключение снизу, 0-6 бар, G1/2"			шт.	2
6	Вентиль запорный шаровый для манометров, соединение ВР 1/2" - ВР 1/2"		ITAP	шт.	2
7	Дифференциальное реле, однобл., LP, диф.0,3..4,5 бар, время срабатывания 45 сек, соединение 1/4" или 6 мм, отбортовка	MP55	Danfoss	шт.	1
8	Вентиль запорный шаровый на слив с насоса, соединение ВР 3/4" - ВР 3/4"		ITAP	шт.	1
9	Бак расширительный, объем 35 л, Ру = 6, Ду = 3/4"	Reflex NG 35л / 6 бар	Reflex	шт.	1
10	Вентиль запорный шаровый, соединение ВР 3/4" - ВР 3/4"		ITAP	шт.	1
11	Клапан предохранительный, Ду=15 мм, давление срабатывания 0,6 МПа	Prescor B 3/4x1"	Flamco	шт.	1
12	Щит управления насосным модулем		Холод Экспресс	шт.	1
	Клапан балансировочный ручной, фланцевый, Ру = 16, Ду = 80 мм	STAF 80	T&A	шт.	1
	Реле протока	FQS-U30G	Danfoss	шт.	1
	Воздухоотводчик автоматический, Ду=10 мм		Flamco	шт.	1

Клапан балансировочный, реле протока и воздухоотводчик поставляются в заводской упаковке, их установка производится при монтаже гидромодуля на объекте.

2. Техника безопасности

Данная инструкция содержит основные указания, которые должны соблюдаться при монтаже и эксплуатации. Необходимо строго выполнять все требования по безопасности, которые изложены в настоящем документе.

Несоблюдение правил безопасности может повлечь за собой тяжелые последствия и травмы для человека и может привести к поломке оборудования. Несоблюдение указаний по безопасности ведет к потере всяких прав на возмещение ущерба.

2.1. Специальные знаки в инструкции по эксплуатации

Рекомендации по технике безопасности, несоблюдение которых может вызвать травмы персонала, обозначаются знаком:



Опасность поражения электрическим током обозначается знаком:



Рекомендации по технике безопасности, несоблюдение которых может вызвать повреждение оборудования, обозначаются:

ВНИМАНИЕ!

2.2. Квалификация персонала

Персонал, осуществляющий монтаж, пусконаладочные работы и эксплуатацию оборудования, должен иметь соответствующую квалификацию для выполнения этих работ.

2.3. Рекомендации по технике безопасности для пользователя

Для предотвращения несчастных случаев необходимо соблюдать правила техники безопасности (охраны труда) при эксплуатации электроустановок.

2.4. Рекомендации по технике безопасности при проверке и монтаже

Монтаж и проверка гидромодулей может производиться только при отключенном от сети и остановленном насосе.

Категорически запрещено производить монтажные работы при работающем насосе или подключенном электропитании к оборудованию.

2.5. Самовольное изменение конструкции и изготовление запасных частей

Любые изменения конструкции гидромодуля допустимы только после согласования с производителем.

Для безопасной эксплуатации гидромодуля необходимо применять только оригинальные запасные части. За последствия, вызванные применением других запасных частей, изготовитель ответственности не несет.

2.6. Недопустимые способы эксплуатации

Работоспособность и безопасность поставляемого гидромодуля гарантируется только при полном соблюдении требований данной инструкции, а также нормативных документов, на которые ссылается данная инструкция. Допустимый диапазон эксплуатации, установленный в данной инструкции для гидромодуля, ни в коем случае не должен быть нарушен.

3. Транспортировка и хранение

ВНИМАНИЕ!

При транспортировке и хранении гидромодуль необходимо защитить от попадания влаги и механических повреждений.

Транспортировка гидромодуля производится грузовым транспортным средством. Необходимо тщательно закрепить гидромодуль. Избегайте повреждения оборудования при транспортировке. Не кладите посторонние предметы на/внутри оборудования при его транспортировке. Не сбрасывайте оборудование на землю во избежание его повреждения. После транспортировки и выгрузки гидромодуля необходимо провести осмотр оборудования на предмет механических повреждений, полученных при транспортировке. В случае наличия этих повреждений следует составить рекламацию и направить ее в транспортную компанию для возмещения причиненного ущерба.

4. Описание компонентов гидромодуля и принадлежностей

Диапазон эксплуатации гидромодуля:

- Тип перекачиваемой жидкости: вода
Температура перекачиваемой воды: от 0,5°C до +120 °C
Максимальная температура окружающего воздуха: +40 °C
- Тип перекачиваемой жидкости: водный раствор пропиленгликоля, водный раствор этиленгликоля с концентрацией до 40% по объему.
Температура перекачиваемых водных растворов гликоля: от -10 °C до +40 °C
Максимальная температура окружающего воздуха: +40 °C
Максимальное рабочее давление перекачиваемой жидкости: 6 бар.

4.1. Насос

IPL насосы являются одноступенчатыми центробежными насосами низкого давления, моноблочной конструкции, с напрямую присоединённым фланцевым двигателем. Корпус насоса IPL имеет Inline

конструкцию с расположением всасывающего и нагнетающего патрубков на одной оси. Вал уплотняется скользящим торцевым уплотнением.

4.1.1. Технические данные насоса IPL 40/150-3/2

Телефон Телефакс	IPL 40/150-3/2 Установка: Inline-насос	WILO																																																					
Клиент	Проект																																																						
№ клиента	№ проекта																																																						
Ответственный	Поз. №																																																						
Редактор	Локальный																																																						
	Дата	20/04/12	Страница 1 / 1																																																				
		<p>Данные запроса</p> <p>Расход 30,93 м³/ч Напор 22 м Перекачиваемая среда Вода, чистая Температура жидкости 7 °С Плотность 0,9998 кг/дм³ Кинематическая вязкость 1,43 мм²/с Давление пара 0,1 бар</p>																																																					
		<p>Данные насоса</p> <p>Производитель WILO Тип IPL 40/150-3/2 Вид агрегата Насос Ступень ном. Давления PN10 Мин. температура жидкости 0 °С Мах. температура жидкости 120 °С</p>																																																					
		<p>Данные гидравлики(рабочая точка)</p> <p>Расход 31,1 м³/ч Напор 22,3 м Мощность на валу P2 2,81 кВт Число оборотов 2900 1/мин NPSH 4,78 м Диаметр рабочего колеса 147 мм</p>																																																					
		<p>Материалы / уплотнение</p> <p>Корпус GG 25 Вал X 20 Cr 13 (1.4021) Рабочее колесо Пластмасса Скольз. торцев. Уплотнение AQ1EGG (Стандарт) Кожух GG 25 Разборный вал X 20 Cr 13 (1.4021)</p>																																																					
		<table border="1"> <thead> <tr> <th colspan="4">Размеры, мм</th> </tr> </thead> <tbody> <tr> <td>a</td><td>75</td><td>l1</td><td>386</td> </tr> <tr> <td>b1</td><td>113</td><td>m</td><td>160</td> </tr> <tr> <td>b2</td><td>121</td><td>o</td><td>M10</td> </tr> <tr> <td>bmax</td><td>234</td><td>O g</td><td>217</td> </tr> <tr> <td>c</td><td>90</td><td>p</td><td>20</td> </tr> <tr> <td>e</td><td>40</td><td>P1</td><td>160</td> </tr> <tr> <td>f</td><td>50</td><td>x</td><td>150</td> </tr> <tr> <td>l0</td><td>320</td><td>d</td><td>84</td> </tr> <tr> <td></td><td></td><td>D</td><td>150</td> </tr> <tr> <td></td><td></td><td>dL</td><td>19</td> </tr> <tr> <td></td><td></td><td>n</td><td>4</td> </tr> <tr> <td></td><td></td><td>k</td><td>110</td> </tr> </tbody> </table>		Размеры, мм				a	75	l1	386	b1	113	m	160	b2	121	o	M10	bmax	234	O g	217	c	90	p	20	e	40	P1	160	f	50	x	150	l0	320	d	84			D	150			dL	19			n	4			k	110
Размеры, мм																																																							
a	75	l1	386																																																				
b1	113	m	160																																																				
b2	121	o	M10																																																				
bmax	234	O g	217																																																				
c	90	p	20																																																				
e	40	P1	160																																																				
f	50	x	150																																																				
l0	320	d	84																																																				
		D	150																																																				
		dL	19																																																				
		n	4																																																				
		k	110																																																				
		<p>Всасывающая сторона DN 40 / PN10 Напорная сторона DN 40 / PN10 Вес 37,5 кг</p>																																																					
		<p>Данные мотора</p> <p>Ном. мощность P2 3 кВт Ном. число оборотов 2900 1/мин Ном. напряжение 3~400 В, 50 Гц Макс. потребление тока 5,8 А Вид защиты IP 55 Допустимый перепад напряжения +/- 10%</p>																																																					
		<p>Арт.№ стандартного исполнения 2089588</p>																																																					

Возможны технические изменения

Версия программы 3.1.11 - 19.10.2011 (Build 14)

Группа пользователейCOM

Статус данных 2011-10-01

Допустимая температура и тип перекачиваемой среды	см. п.4
Макс. температура окружающей среды	+40°C
Макс. рабочее давление	10 бар

Материал корпуса насоса	Серый чугун GG-25
Материал рабочего колеса	полипропилен
Электропитание двигателя насоса	3 ф, ~ 400 В, 50 Гц
Степень защиты двигателя насоса	IP55

4.2. Манометры

Манометры служат для визуального контроля давления хладоносителя.

4.3. Заслонка поворотная

Предназначены для отсечения насосной группы при проведении технического обслуживания.

4.4. Сетчатый фильтр

Сетчатые фильтры – очистители устанавливаются на входе в насосы для защиты от попадания на рабочее колесо насоса посторонних частиц.

4.5. Предохранительный клапан

Предназначен для защиты гидромодуля от превышения давления выше допустимого.

4.6. Мембранный расширительный бак

Используется для компенсации теплового расширения хладоносителя в контуре потребителей при неработающей системе.

4.7. Реле протока

Используется для контроля наличия протока хладоносителя.

4.8. Реле перепада давления

Используется в качестве прибора автоматической защиты гидромодуля.

При падении давления хладоносителя реле перепада давления отключит насос.

5. Монтаж и подключение электропитания

5.1. Монтаж

- Установите балансировочный клапан, реле протока и воздухоотводчик, поставляющиеся в заводской упаковке вместе с гидромодулем, на трубопровод с перекачиваемой жидкостью согласно рекомендуемой принципиальной схеме гидравлического контура хладоносителя либо согласно требованиям проектной документации.
- Строго соблюдайте требования производителей балансировочного клапана, реле протока, воздухоотводчика к монтажу.
- Установку гидромодуля производить после окончания всех сварочных и слесарных работ, промывки системы трубопроводов. Окалина, ржавчина и прочие загрязнения могут нарушить работу насоса и привести к поломке гидромодуля.
- Подъем гидромодуля производить тросами или стропами за специально предназначенные рым болты. Избегайте механического повреждения гидромодуля тросами при подъеме и перемещении.
- Гидромодуль должен быть установлен в сухом, хорошо проветриваемом помещении вдали от источников сажи, строительной и производственной пыли, пара или тепла, легковоспламеняющихся жидкостей, взрыво- и пожароопасных газов.
- Гидромодуль должен быть смонтирован в хорошо доступном месте, так чтобы в дальнейшем можно было легко провести проверку или замену насоса.
- Рекомендуется устанавливать гидромодуль на фундамент.
- Для уменьшения вибрации, передаваемой строительным конструкциям, используйте при необходимости виброопоры.
- Минимальное расстояние между стеной и *рамой гидромодуля составляет 300 мм.*
- Минимальное расстояние по вертикали от решетки вентилятора электродвигателя насоса не менее 300 мм.

- При установке более одного гидромодуля для параллельной работы или резервирования необходимо установить обратные клапаны для предотвращения перетекания перекачиваемой жидкости с напорной стороны трубопровода на всасывающую.

ВНИМАНИЕ!

При необходимости термоизоляции насоса, помните, что изолировать можно только корпус насоса. Мотор, фонарь и клеммная коробка должны оставаться свободными.

5.2 Подключение электропитания



Электрическое подключение должно производиться квалифицированным персоналом и согласно следующим правилам и нормативным документам:

- (ПУЭ) Правила устройства электроустановок последней редакции.
- ГОСТ 12.1.030-81 ССБТ Электробезопасность. Защитное заземление. Зануление.
- ПОТ Р М-016-2001, РД 153-34.0-03.150-00 Межотраслевые правила безопасности (по охране труда) при эксплуатации электроустановок.

При подключении электропитания к гидромодулю необходимо:

- Использовать только провода и многополюсные выключатели, в соответствии с последней редакцией ИЕЕ.
- Не допускать соприкосновения силового кабеля с трубопроводом или насосом;
- Выполнить и проверить заземление.
- Убедиться в отсутствии всякого рода увлажнения.
- Проверить вид тока и напряжения в электросети и сравнить с данными, указанными на шильде насоса, а также сравнить параметры электросети с требованиями завода-изготовителя.

Требования завода-изготовителя к электросети:

1. Параметры электросети: 3ф/~400 В/ 50Гц.
2. Напряжение в сети должно быть в пределах $\pm 10\%$ от номинала;
3. Перекос фаз не должен превышать 2%;
4. Частота тока должна быть в пределах $\pm 2\%$ от номинала;

6. Ввод в эксплуатацию

- Заполните насос, конечные потребители, а также напорный и всасывающий трубопроводы перекачиваемой жидкостью.
- Полностью удалите воздух из гидравлической системы трубопроводов с перекачиваемой жидкостью и конечных потребителей.
- Удалите воздух из насоса посредством откручивания болта для удаления воздуха на насосе.
- Убедитесь, что задвижки на гидромодуле и остальной гидравлической системе открыты для свободной циркуляции перекачиваемой жидкости.

ВНИМАНИЕ!

Не допускается работа гидромодуля без воды.

Сухой ход повредит скользящее торцевое уплотнение насоса.

- посредством кратковременного включения проверить совпадает ли направление вращения со стрелкой на корпусе насоса. При неправильном направлении вращения выполнить следующее: поменять две фазы на клеммной плате двигателя (например, L1 с L2).
- Для избежания кавитационных шумов и повреждений, вызванных кавитацией, давление на входе в насос должно быть не ниже минимального допустимого значения. Минимальное допустимое давление зависит от режима работы насоса, от положения насоса в сети и должно определяться по значению NPSH насоса для данного режима работы насоса и давлению пара перекачиваемой жидкости.

ВНИМАНИЕ!

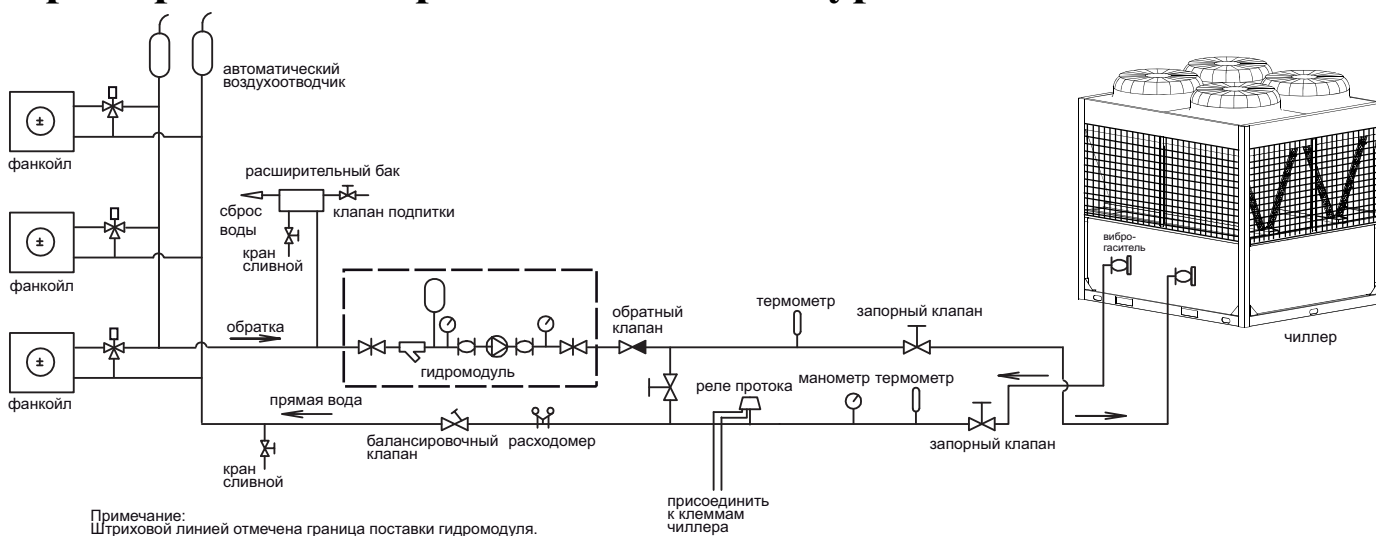
Работа насоса на закрытую задвижку на стороне подачи (расход 0 м³/ч) не допускается более 10 мин.

ВНИМАНИЕ!

Опасность ожога при соприкосновении с насосом во время работы, если перекачиваемая жидкость высокой температуры.

- Измерьте рабочий ток, потребляемый электромотором, и сравните его с номинальным значением, с указанным на шильде гидромодуля. Измеренный рабочий ток не должен превышать значения, указанного на шильде гидромодуля.
- Подключите реле протока воды к чиллеру согласно схеме электрических соединений чиллера.
- Отрегулируйте требуемый расход перекачиваемой жидкости, используя балансирующий клапан.
- Настройте правильность срабатывания реле протока воды.

Пример схемы гидравлического контура хладоносителя



7. Техническое обслуживание

Операции, ежедневно (еженедельно) проводимые обслуживающим персоналом

Перечень параметров или операций	Место индикации или проведения операции	Описание операции	Средства измерения (индикации) и инструмент
Проверка параметров окружающей среды			
Проверка температуры воздуха в машинном отделении	Машинное отделение	Измерение температуры воздуха в машинном отделении	Термометр
Визуальный осмотр гидромодуля			
Проверка степени загрязнения гидромодуля и помещения, их очистка	Поверхности элементов гидромодуля и помещения	Осмотр и очистка поверхностей элементов гидромодуля и помещения от грязи, пыли, воды и т.д.	Визуально, ветошь
Проверка степени герметичности контура хладоносителя	Поверхности элементов гидромодуля	Осмотр поверхностей элементов гидромодуля на предмет наличия потёков хладоносителя	Визуально, на ощупь
Проверка состояния элек-	Крепление и состояние	Осмотр и оценка состояния	Визуально, на ощупь

трических кабелей гидромодуля	электрокабелей	изоляции кабелей и их креплений на предмет наличия повреждений. Оценка температуры кабелей гидромодуля	
Проверка расхода хладоносителя на насосах гидромодуля	Манометры гидромодуля	Оценка расхода хладоносителя на соответствие расчетному	Визуально
Инструментальный контроль параметров гидромодуля			
Проверка давления хладоносителя в контуре гидромодуля	Манометры агрегата	Оценка давления хладоносителя на соответствие расчетному	Манометры агрегата
Проверка температуры хладоносителя	Входы и выходы теплообменника хладоносителя	Измерение и оценка температуры хладоносителя на соответствие расчетному	Термометр, индикация шкафа управления

Операции, ежемесячно (ежеквартально) проводимые специалистами сервисной службы

Перечень параметров или операций	Место индикации или проведения операции	Описание операции	Средства измерения (индикации) и инструмент
Визуальный осмотр гидромодуля			
Проверка степени вибрации при пуске/работе/останове гидромодуля	Насосы и их двигатели	Оценка уровня вибраций элементов гидромодуля при его пуске/работе/останове	Визуально, на ошупь
Проверка уровня шума насоса при работе/останове гидромодуля	Насосы и их двигатели	Оценка уровня шумов насоса и других элементов агрегата при его работе/стоянке	На слух, стетоскоп
Проверка состояния теплоизоляции гидромодуля (при наличии)	Теплоизоляция элементов гидромодуля	Осмотр и оценка состояния теплоизоляции элементов гидромодуля	Визуально
Контроль функционирования арматуры агрегата			
Проверка запорной арматуры гидромодуля	Запорные вентили гидромодуля	Оценка состояния и контроль работы запорных вентилей	Ключи, манометры гидромодуля
Проверка состояния фильтров гидромодуля	Фильтры гидромодуля	Измерение и оценка перепадов давлений на фильтрах	Манометры
Проверка состояния элементов пневмогидравлической схемы	Элементы пневмогидравлической схемы	Оценка пропускной способности элементов пневмогидравлической схемы	Ключи, контрольные манометры
Контроль настроек гидромодуля			
Проверка работы и настройка электроавтоматики гидромодуля	Электроавтоматика гидромодуля	Оценка работы электронных элементов агрегата. Степень соответствия заданным функциям и настройкам	Мультитестер, индикация шкафа управления
Проверка работы и настройка автоматки гидромодуля	Автоматика гидромодуля	Оценка работы автоматки гидромодуля. Степень соответствия заданным функциям и настройкам	Ключи, манометры гидромодуля

Операции, один раз в полгода (ежегодно) проводимые специалистами сервисной службы

Перечень параметров или операций	Место индикации или проведения операции	Описание операции	Средства измерения (индикации) и инструмент
Визуальный осмотр гидромодуля			
Проверка крепления рамы к несущим конструкциям гидромодуля	Крепление рамы к несущим конструкциям гидромодуля	Оценка исправности и степени затяжки крепежных элементов рамы	Визуально, ключи
Проверка состояния несущих конструкций гидромодуля	Несущие конструкции гидромодуля	Оценка состояния несущих конструкций рамы на предмет целостности	Визуально
Контроль разъемных соединений гидромодуля			
Проверка крепления элементов гидромодуля	Элементы гидромодуля	Оценка состояния крепежных элементов гидромодуля. Оценка степени затяжки	Ключи, отвертки
Проверка и протяжка разъемных соединений гидромодуля	Резьбовые и фланцевые элементы гидромодуля	Оценка степени затяжки разъемных соединений	

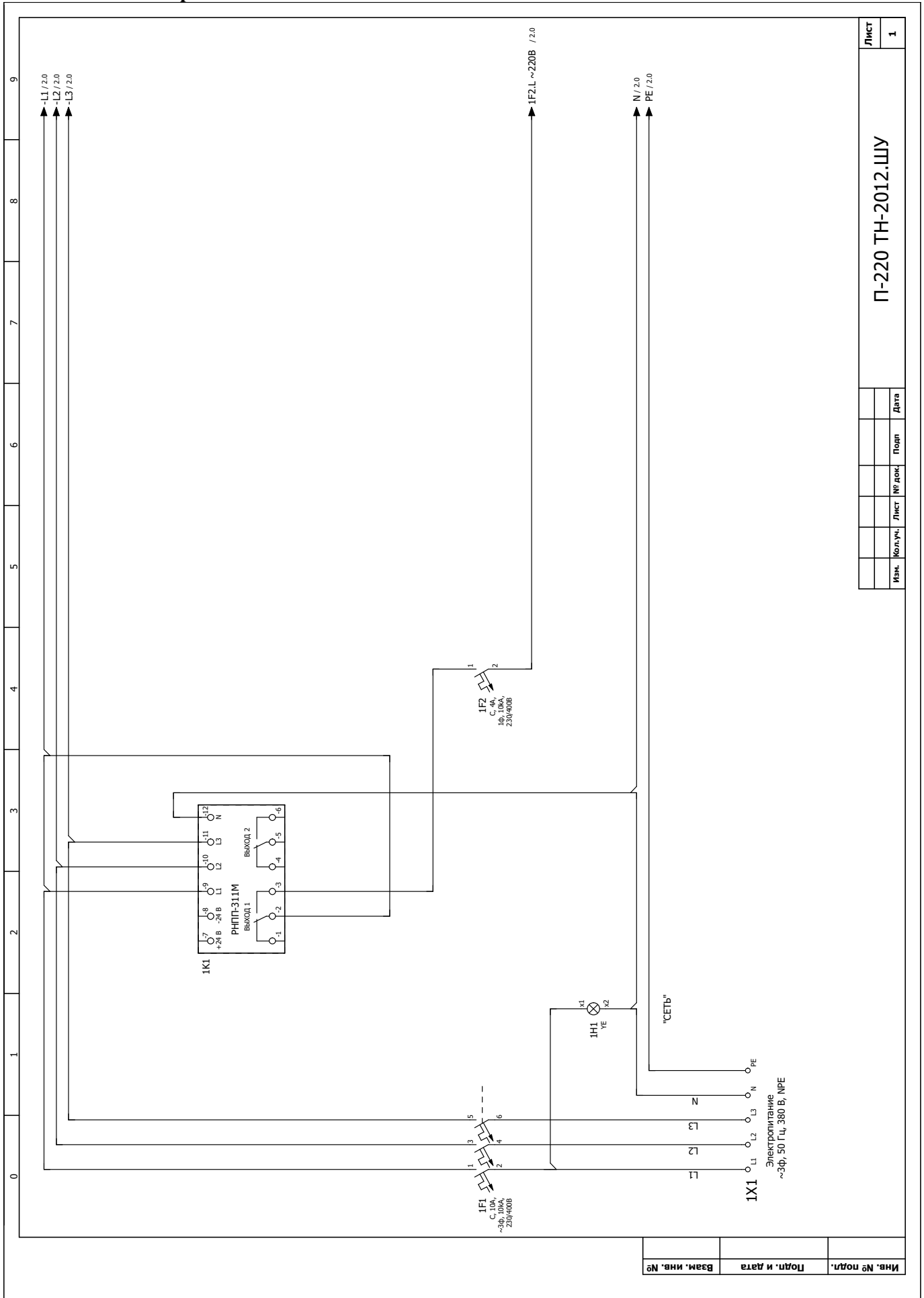
Операции, ежегодно (или реже) проводимые специалистами сервисной службы

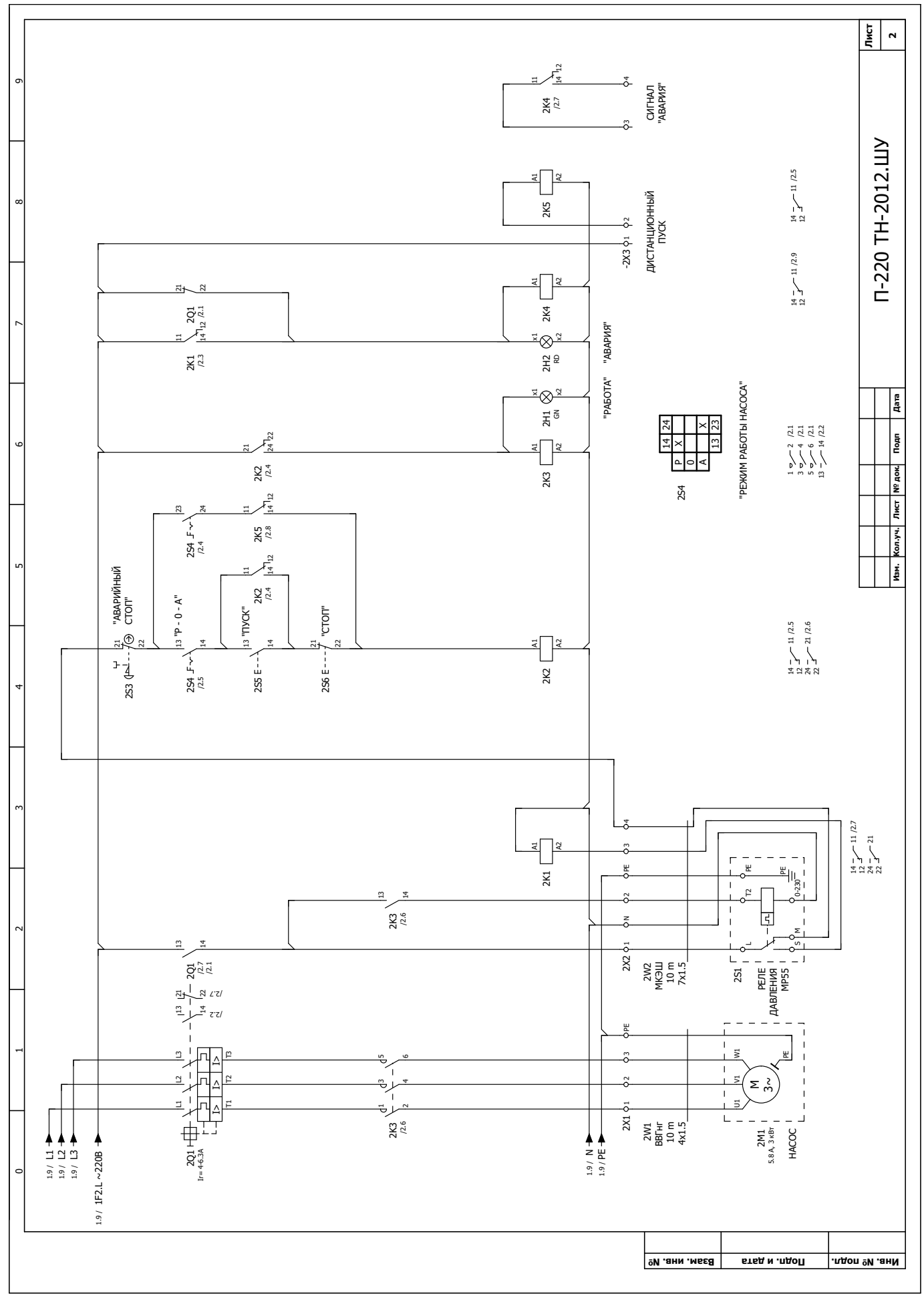
Перечень параметров или операций	Место индикации или проведения операции	Описание операции	Средства измерения (индикации) и инструмент
Регламентные работы с элементами гидромодуля			
Техническое освидетельствование имеющихся сосудов, работающих под давлением	Сосуды, работающие под давлением (при наличии)	Техническое освидетельствование в соответствии с РЭ на сосуд или по требованиям ПБ 03-576-03	
Проверка давления срабатывания имеющихся предохранительных клапанов	Предохранительные клапаны (при наличии)	Проверка/настройка давления срабатывания предохранительных клапанов	
Проверка средств измерения	Манометры, датчики температуры и давления	Проверка всех средств измерений в метрологической лаборатории	Ключи, отвертки
Испытания			
Испытания на прочность	Гидромодуль	В соответствии с требованиями ПОТР М 015-2000 и ПБ 09-592-03	Стенд для испытаний
Испытания на герметичность	Гидромодуль		

8. Неисправности, причины и их устранение

Неисправность	Причина	Устранение
Насос не запускается или останавливается	Вал насоса заблокирован	Двигатель отключить от сетевого напряжения, обратитесь в сервисную службу
	Ослаблена клемма кабеля	Затянуть все клеммные болты
	Дефект предохранителя	Проверить предохранители, дефектные заменить
	Повреждён электродвигатель насоса	Обратиться в сервисную службу
	Тепловое реле защиты электродвигателя настроено неправильно	Настроить тепловое реле защиты электродвигателя на правильный номинальный ток
	Сработало тепловое реле защиты электродвигателя	Замерить рабочие токи и сравнить с указанными значениями на шильде гидромодуля. В случае превышения рабочих токов, указанных на шильде гидромодуля выявить и устранить причину. Проверить исправность теплового реле защиты электродвигателя. При необходимости заменить
Насос работает с пониженной мощностью	Неправильное направление вращения	Проверить направление вращения при необходимости поменять
	Закрыт запорный вентиль на напорном трубопроводе	Запорный вентиль медленно открыть
	Воздух во всасывающем трубопроводе	Устранить не герметичность и удалить воздух
Насос шумит	Недостаточное давление во всасывающем трубопроводе	Повысить давление во всасывающем трубопроводе. Проверить фильтр и вентиль со стороны всасывания и при необходимости очистить
	Повреждён подшипник	Насос проверить и при необходимости отремонтировать

9. Схема электрическая





Вам. инв. №	Подп. и дата	Инв. № подл.
-------------	--------------	--------------

Изм.	Колуч.	Лист	№ док.	Подп.	Дата

П-220 ТН-2012.ШУ

Лист 2